

### **ИТАЛЬЯНСКИЕ ПАТЕНТЫ ИЛИ ПАТЕНТНЫЕ ЗАЯВКИ:**

**CATTANI:** 1201707 – 1234828 – 1259318 – 1.187.187 – 1253460 – 233634 – 2337706 – 1294904  
**ESAM:** 1225173 – 1253783 – 0791751

### **ИНОСТРАННЫЕ ПАТЕНТЫ ИЛИ ПАТЕНТНЫЕ ЗАЯВКИ:**

**CATTANI:** AU 546.143 – US 4,386,910 – US 4,787,846 – US 5,039,405 – US 5,002,486 – AU 580839 – US 4,684,345  
US 5,330,641 – AT 0040181 – CH 0040181 – DE 0040181 – FR 0040181 – GB 0040181 – LU 0040181 – SE 0040181  
CH 0211808 – DE 0211808 – FR 0211808 – GB 0211808 – SE 0211808 – DE 0335061 – ES 0335061 – FR 0335061  
GB 0335061 – AT 0557251 – DE 0557251 – ES 0557251 – FR 0557251 – GB 0557251 – DE 0638295 – DK 0638295  
ES 0638295 – FR 0638295 – GB 0638295 – NL 0638295 – SE 0638295 – US 6,083,306 – US 6,090,286 – US 6,022,216  
**ESAM:** US 4,948,334 – DE 0351372 – ES 0351372 – FR 0351372 – GB 0351372 – EP 0791751 – US 5,779,443 – CH 0791751  
DE 0791751 – ES 0791751 – FR 0791751 – GB 0791751 – PT 0791751 – AU 93321 – ES 107358 – FR 222.394/395

### **НЕУТВЕРЖДЕННЫЕ ПАТЕНТЫ**

**CATTANI:** IT M098A000019 – IT M098A000119 – EP 99830010.7 – EP 99830011.5 – EP 99830250.9 – EP 00830491.7  
IT M099A000165 – US 09/624,182

VIA NATTA, 6/A – 43100 PARMA – ITALY  
ТЕЛ.: +39 0521 607604 – ОТДЕЛ СБЫТА, ФАКС: +39 0521 607628  
ОТДЕЛ СНАБЖЕНИЯ, ФАКС: +39 0521 607855 – БУХГАЛТЕРИЯ, ФАКС: +39 0521 399966  
<http://www.cattani.it> Email: [cattani@tin.it](mailto:cattani@tin.it)  
10° 21' 48" восточной долготы – 44° 50' 46" северной широты

*Система качества компании сертифицирована по DNV UNI EN ISO 9001/2000 – UNI CEI EN ISO 13485*

VIA NATTA, 4/A – 43100 PARMA – ITALY  
ТЕЛ.: +39 0521 607613 – ФАКС: +39 0521 399968  
<http://www.esam.it> Email: [esamspa@tin.it](mailto:esamspa@tin.it)  
10° 21' 48" восточной долготы – 44° 50' 46" северной широты

*Система качества компании сертифицирована по DNV UNI EN ISO 9001/2000*

# TURBO-SMART

- MANUALE ISTRUZIONI
- РУКОВОДСТВО ПО ЭКСПЛУАТАЦИИ
- MANUEL D'UTILISATION
- GEBRAUCHSANWEISUNG
- MANUAL DE INSTRUCCIONES

Ред. Апрель 2005



# «TURBO-SMART»





## СОДЕРЖАНИЕ

Страница

Основные технические характеристики стоматологического аспиратора «Turbo-Smart» (50/60 Гц) .....	18
Введение .....	19
Сигналы и предупреждения .....	19
Основные свойства .....	19
Техническое помещение .....	20
Техническое помещение должно быть оснащено следующими устройствами: .....	20
Схема трубопроводов .....	21
Монтаж и пуск в эксплуатацию .....	22
Инструкции по применению клавиатуры системы «АС80» .....	23
Тестирование .....	24
Эксплуатация .....	24
Эксплуатация гидроциклона ISO 18 л/мин .....	25
Электронный контроль уровня амальгамы .....	25
Замена контейнера для сбора амальгамы .....	26
Текущее техническое обслуживание аспирационной системы, оснащенной аппаратом «Turbo-Smart», .....	26
Внеплановое техническое обслуживание аспирационной системы, оснащенной аппаратом «Turbo-Smart» .....	27
Важные замечания .....	29
Транспортировка и хранение .....	29
Транспортировка подержанных аппаратов .....	29
РЕГИСТРАЦИОННАЯ КАРТА ПРОВЕДЕНИЯ ТЕКУЩЕГО ТЕХНИЧЕСКОГО ОБСЛУЖИВАНИЯ АСПИРАЦИОННОЙ СИСТЕМЫ, ОСНАЩЕННОЙ АППАРАТОМ «TURBO-SMART» .....	30
РЕГИСТРАЦИОННАЯ КАРТА ПРОВЕДЕНИЯ ВНЕПЛАНОВОГО ТЕХНИЧЕСКОГО ОБСЛУЖИВАНИЯ АСПИРАЦИОННОЙ СИСТЕМЫ, ОСНАЩЕННОЙ АППАРАТОМ «TURBO-SMART» .....	31

## Основные технические характеристики стоматологического аспиратора «Turbo-Smart» (50/60 Гц)

Модель	«Turbo-Smart A»	«Turbo-Smart B»
Номинальное напряжение	230 В	230 В
Номинальная частота	50/60 Гц	50/60 Гц
Номинальный ток	7 А	9 А
Класс изоляции	I	I
Тип прибора	B	B
Режим	S1	S1
Защита от влажности	Стандартная	Стандартная
Уровень защиты от прямого и косвенного контакта	B 	B 
Максимальная поглощаемая мощность	1,450 кВт	1,870 кВт
Максимальный расход	86 м <sup>3</sup> /ч	105 м <sup>3</sup> /ч
Максимальный напор при постоянной работе	2000 мм H <sub>2</sub> O	2000 мм H <sub>2</sub> O
Уровень звукового давления в модели без кожуха**	68,2 дБ (A)	69,6 дБ (A) (°)
Уровень звукового давления в модели с кожухом	/	/

	Переменный ток	IEC 417-5032
	Заземление	IEC 417-5019
	Разомкнутый (отсоединенный от основного источника электропитания)	IEC 417-5008
	Замкнутый (подключенный к основному источнику электропитания)	IEC 417-5007

• Уровень звукового давления проверен согласно требованиям стандарта ISO 3746-1979 (E);

• Параметры: r или d = 1,5 – фоновый шум; 51 дБ (A) – прибор «Bruel & Kjaer 2232»;

\*\*Уровень звукового давления измерен при максимальной скорости и напоре.

## Введение

В настоящем документе рассмотрена конструкция оборудования, принципы его работы и технического обслуживания, а также возможные опасности и меры предосторожности, необходимые для предотвращения несчастных случаев.

## Сигналы и предупреждения

- **Возможность поражения электрическим током: напряжение 230 В (перем.) может стать причиной**

**летального исхода.** 

- **Биологическая опасность, риск заражения эпидемическими заболеваниями.**



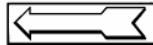
- **Стандартный знак опасности.**



- **Высокая температура.**



- **Необходимое направление потока или вращения.**



Данные знаки не всегда могут точно предупредить об опасности, поэтому необходимо, чтобы пользователь прочитал предупреждения и принимал их во внимание в процессе работы.

Игнорирование знаков опасности или предупреждений может стать причиной несчастного случая с операторами или пациентами.

Снятие защитных устройств не допускается. Внесение изменений в конструкцию или правила функционирования оборудования не допускается.

Тем не менее существует вероятность того, что предупреждения об опасности не являются исчерпывающими: мы приносим свои извинения пользователям и настоятельно рекомендуем им следить за всеми источниками опасности, которые могли остаться незамеченными, и информировать нас соответствующим образом.

## Основные свойства (рисунки 1, 2, 3, 4 и 14, страницы 81, 82, 83, 84, 92)

Стоматологический аспиратор «Turbo-Smart» состоит из следующих основных частей:

- аспирационного модуля (узел А1);
- центрифуги-сепаратора (узел В1), отделяющего воздух от жидкости;
- электронного модуля (узел С1), осуществляющего управление всеми функциями аспиратора.

По желанию заказчика «Turbo-Smart» может поставляться в комплекте со следующими дополнительными устройствами:

- гидроциклоном (узел А2 и В2),
- пластиковым кожухом (рисунок 3).

**Центрифуга-сепаратор** (рисунок 4, страница 84) имеет:

- терморегулирующий клапан (узел А4), который уменьшает величину напора при высокой температуре помещения, что позволяет постепенно восстановить нормальную рабочую температуру;
- сливной клапан (узел D14), осуществляющий дренаж жидкостей, способных попасть в центрифугу-сепаратор при отключенном аспираторе;

- перепускной клапан (узел С4), который позволяет постепенно выполнить дренаж избыточного количества жидкости из центрифуги или гидроциклона;
- обратный клапан (узел D1), который предназначен для обеспечения возможности параллельной установки двух или более агрегатов «Turbo-Smart».

Установка такого большого количества устройств в центрифуге-сепараторе позволила нам создать комплексное устройство небольших размеров.

#### **«Turbo-Smart»:**

- допускает регулирование напора от нуля до двух метров водяного столба;
- в стандартном исполнении (А) работает с двумя стоматологическими аппаратами;
- после введения пароля (В) может быть настроен для работы с тремя/четырьмя стоматологическими аппаратами;
- питание всегда осуществляется от однофазной сети переменного тока напряжением 230 В – возможность подключения к источникам питания с другими характеристиками обеспечивается по желанию заказчика.

Свойства аппарата «Turbo-Smart» и возможности настройки его рабочих параметров делают его пригодным для работы в любой сфере зубоврачебной практики: хирургии, протезировании и эндодонтологии. Просто отрегулируйте напор, и вы получите нужные параметры аспирации для любой процедуры.

#### **Введение**

Далее приведены некоторые рекомендации, которые мы считаем полезными для проектирования и устройства специальных помещений, а также для обслуживания аспирационных и пневматических систем.

Независимо от медицинских факторов операторам и пациентам необходимо соблюдать правила техники безопасности, что, кроме всего прочего, позволит обеспечить длительный срок службы агрегата и всего комплекса.

В небольшое техническое помещение, где могут разместиться все нужные согласно требованиям стандартов защитные устройства, могут быть преобразованы холл перед ванной комнатой, комната без окон или даже балкон.

### **Техническое помещение**

- Компрессор и аспиратор должны быть установлены в помещении, в которое запрещен доступ клиентам, посторонним лицам и медицинскому персоналу, не прошедшему соответствующее обучение;
- Если выделить такое помещение не представляется возможным, то агрегаты должны быть защищены специальным кожухом, снять который затруднительно, чтобы предотвратить случайные контакты, которые могут стать причиной поражения электрическим током, ожога (при касании нагретых в процессе работы узлов), пожара или взрыва (маловероятно, но не исключено), загрязнения воздуха и/или утечки жидкости;
- Необходимо применять только кожухи, разработанные и изготовленные производителем данного оборудования;
- Аппарат «Turbo-Smart» может быть установлен на открытом воздухе (на балконе или в другом помещении, в которое запрещен доступ посторонних лиц), при условии, что он полностью укрыт от воздействия солнца, дождя и влажности кожухом «Blok-Jet» (или более широким). «Blok-Jet» должен быть снабжен системой охлаждения: минимальная температура +5 °С, максимальная температура +35 °С.

### **Техническое помещение должно быть оснащено следующими устройствами:**

Детектором дыма или датчиком температуры (в целях обеспечения пожарной безопасности), подключенным к системе круглосуточного наблюдения, которая устанавливается, например, в офисе секретаря. Кроме того, за пределами технического помещения необходимо разместить огнетушитель с соответствующими характеристиками и периодически проверять его работоспособность. Также необходимо следить за тем, чтобы персонал, ответственный за проведение планового и внепланового технического обслуживания, был надлежащим образом защищен от случайных контактов и воздействия капель инфицированной жидкости и чтобы аппарат и защитные устройства не подвергались модернизации. Более того, нужно не допускать выполнения ремонтных работ, если аппарат функционирует в рабочем режиме или не отключен от сети электропитания.

- Диапазон допустимых температур технического помещения: от +5 °С до +35 °С;
- Характеристики источника электропитания должны соответствовать номинальным значениям, указанным на заводских табличках аппарата; силовая линия: три фазы + нейтральный провод + заземляющий провод; заземление является обязательным условием также для однофазных аппаратов;
- Силовые линии, пульты управления и другое оборудование должны быть защищены от прямого и косвенного воздействия электрического тока, от перегрузок по напряжению и току в соответствии с требованиями норматива СЕI 64-8, касающимися аппаратов I класса (нормативы IEC предоставляются по желанию клиента);
- Рекомендуется защитить линию электропитания от перегрузки по току;
- Необходимо защитить пульты управления и другое оборудование от случайного попадания брызг;
- Необходимо оборудовать в полу сливные отверстия, соединенные с канализационной системой;
- Следует убрать из технического помещения любые предметы и материалы, не относящиеся к рассматриваемому оборудованию, обращая особое внимание на легковоспламеняющиеся материалы. Также необходимо избегать риска образования агрессивных, огнеопасных или взрывоопасных смесей.

## **Схема трубопроводов** (рисунки 6 и 7, страница 86)

Диаметр главного трубопровода или трубопровода-коллектора (А) должен быть пропорционален расходу аспирационного аппарата.

Ответвления (В) из хирургических кабинетов будут соединены с главным трубопроводом посредством соединительных муфт с углом 45° (С), наклонные патрубки которых направлены в сторону кабинетов. При необходимости следует предусмотреть смотровые отверстия (D), чтобы обеспечить возможность всесторонней проверки трубопровода аспиратора.

Как правило, **размещение трубопровода должно выполняться в соответствии с законами физики, которые описывают динамику жидкостей, протекающих в трубах.**

**Наклон труб к насосу позволит облегчить функционирование системы, трубы, размещенные на одном уровне, не создадут проблем, но обратный скат нарушит нормальное функционирование, причем степень отрицательного воздействия будет прямо пропорциональна углу наклона.**

**В полугидравлических системах сгибы, сифоны и трубы с обратным наклоном вызовут прекращение всасывания.**

Для избежания подобных проблем необходимо вставлять «дополнительный аспирационный сливной клапан» в самую дальнюю точку (узел D). При засорении трубопровода аспиратора жидкостью дополнительный сливной клапан открывается и впускает воздух, который выталкивает жидкости в центрифугу-сепаратор и таким образом очищает трубопровод.

Непосредственно после монтажа трубопровода рекомендуется выполнить испытание на герметичность: закрыть все выходы, создать небольшое давление в трубопроводе и проверить герметичность с помощью подходящих приборов; давление должно быть стабильным. Вдоль трубопровода будет проходить электрический кабель для низковольтных органов управления.

Модель «Turbo-Smart A», установленная в системе, оснащенной главным трубопроводом диаметром 40 мм и двумя ответвлениями диаметром 30 мм (рисунок 6), работает с двумя стоматологическими аппаратами. Несмотря на присутствие небольших потерь давления, параметры аспирации остаются оптимальными даже при диаметре главного трубопровода в 30 мм, при условии, что расстояние между самым удаленным стоматологическим аппаратом и техническим помещением не превышает 12 метров.

Модель «Turbo-Smart B» (с паролем), подключенная к главному трубопроводу диаметром 40 мм, работает с тремя стоматологическими аппаратами, размещенными на расстоянии 15 метров, тогда как при использовании трубы сечением 50 мм данный агрегат может работать с четырьмя стоматологическими аппаратами, установленными на таком же расстоянии (рисунок 7, страница 86).

Технический отдел нашей компании готов дать рекомендации для конкретных случаев в отношении особенностей конструкции больших и малых комплексных систем. Мы с радостью поделимся нашим опытом с нашими клиентами.

**Монтаж и пуск в эксплуатацию** (принципиальная электрическая схема представлена на рисунке 8, страница 87)

- **Распакуйте агрегат, следуя инструкциям на упаковке;**
- **Утилизация упаковки должна осуществляться в соответствии с требованиями действующего законодательства;**
- **Убедитесь в том, что аппарат не получил повреждений в процессе транспортировки;**
- **Не допускается подключение к электрической сети поврежденного аппарата;**
- **Не следует применять удлинительные кабели и тройники;**
- **Напольные покрытия светлого цвета, деревянные полы, линолеум или резина в результате контакта с резиновыми вибростойкими опорами могут быть испачканы или изменить цвет. Поэтому необходимо применять прокладки из резины или из какого-либо другого подходящего материала для изоляции полов от вибростойких опор;**
- **Убедитесь в том, что характеристики силовой линии соответствуют требуемым для работы аппарата;**
- **Убедитесь в том, что аппарат (или Blok-Jet) установлен на свободной площадке, на достаточном удалении от источников тепла и мест хранения загрязняющих веществ, и всасывает чистый воздух, не содержащий пыли, газов или влаги;**
- **Любые работы по монтажу аппарата должны выполняться квалифицированным специалистом с применением соответствующих инструментов;**
- **Монтажник обязан действовать в соответствии с рекомендациями руководства по эксплуатации, выполнять заключительные испытания аппарата и обучить пользователей правилам эксплуатации и текущего технического обслуживания нового оборудования, не использованного ранее и поэтому не загрязненного;**
- **Перед запуском аппарата убедитесь в чистоте всасывающего трубопровода и распределительного трубопровода сжатого воздуха; твердые частицы больших размеров могут вызвать поломку аппарата;**
- **Устройства аварийной и предупредительной сигнализации (звуковой или визуальной), например информирующие об отказе или перегреве аппарата, должны быть вынесены за пределы технического помещения и находиться под постоянным наблюдением оператора;**
- **Отводимый из аспираторов воздух должен фильтроваться с применением подходящего сертифицированного антибактериального фильтра (поставляется на заказ) и затем выводиться наружу;**
- **После завершения монтажных работ следует провести проверку работоспособности и выполнить настройку, проверить направления вращения электродвигателей, а также напряжение и ток электросети;**
- **Проверьте работоспособность дренажной системы, расход и напор в аспираторе, продолжительность нагрузки компрессора, работоспособность устройства регенерации силикагеля и работоспособность вентиляторов;**
- **Убедитесь в правильном выполнении периодических проверок оборудования. Подобные проверки являются не только средством предупреждения вынужденных простоев стоматологических аппаратов и всего хирургического комплекса, но и надежным средством предотвращения несчастных случаев;**
- **Доработанные руководства приведены на нашем веб-сайте по адресу [www.cattani.it](http://www.cattani.it). Мы рекомендуем изучить их, особенно доработанные правила техники безопасности.**

Установите и подключите аспиратор в соответствии с принципиальной электрической схемой (рисунок 8), переведите выключатель в положение «ON» («ВКЛ.»). Световой индикатор данного выключателя будет загораться после включения одного из стоматологических аппаратов. В данный момент аспиратор будет считаться введенным в эксплуатацию.

Пульт управления аппарата снабжен клавиатурой, с помощью которой можно осуществлять программирование с целью ввода или изменения величины рабочего напора, а также дисплеем, на котором отображаются текущие значения рабочих параметров системы.

Предусмотрена возможность просмотра журнала работы, особенно в отношении аварийных ситуаций. При создании аварийной ситуации имеется возможность вывода сигнала на удаленное устройство в регистратуре или другом помещении, где осуществляется постоянное наблюдение.

При проведении диагностических проверок необходимо придерживаться инструкций, изложенных в таблице на странице 85.

## Инструкции по применению клавиатуры системы «АС80»

### 1. Введение

- Данная клавиатура позволяет настраивать преобразователь «АС 80» и управлять его работой;
- В этом разделе документа приведено описание основных процедур работы с экранными меню.

### 2. Применение клавиатуры и дисплея

- На дисплее отображается вся информация, касающаяся работы aspirатора;
- При включении системы на дисплее отображается начальное меню. Для прокрутки меню следует использовать стрелочные клавиши.

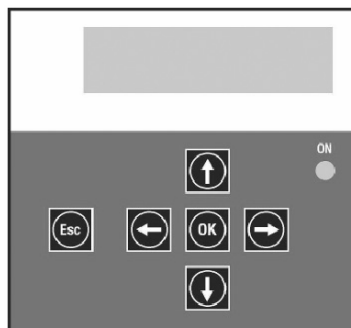


















Рисунок 10

### 3. Работа с меню

Для выполнения настройки предусмотрены 6 клавиш.

Функция	Режим переключения	Режим изменения значений
	Прокрутка меню вверх	Увеличение значения напора
	Прокрутка меню вниз	Уменьшение значения напора
	Доступ к подменю управления напором	
	Возврат в главное меню Переход в режим визуализации состояния	
	Переход в режим изменения величины напора	Подтверждение измененного значения и переход в режим просмотра меню
	Отмена сообщений о неполадках	Отмена введенного значения и возврат в режим просмотра меню



- Прокрутка меню осуществляется с помощью клавиш  и .
- После выбора нужного **меню** в него можно войти путем нажатия клавиши .
- Для настройки параметров перейдите в режим **редактирования**, нажав клавишу .
- Появление курсора свидетельствует о том, что можно ввести значение;
- Для выбора параметра необходимо воспользоваться клавишами  и .
- **Изменение** значения может быть выполнено с помощью клавиш  и .
- По нажатию клавиши  осуществляется выход из режима редактирования **с сохранением** сделанных изменений, а по нажатию  – выход **без сохранения** изменений.

## Тестирование (рисунок 10, страница 23)

С помощью программы «АС80» и применения клавиатуры (рисунок 10) можно проверить величины напряжения, рабочей частоты, потребления тока и напора. Данные величины должны соответствовать данным, указанным на заводской табличке аппарата, и основным техническим характеристикам, изложенным на странице 18 данного руководства; при обнаружении отклонений необходимо обратиться за помощью к изготовителю или местным техническим специалистам.

Управляющая программа позволяет получить и другую информацию, которая упомянута в главе, посвященной техническому обслуживанию.

Необходимо проверять отсутствие утечек в трубопроводах, в местах соединения со стоматологическими аппаратами и в самих стоматологических аппаратах.

Мы рекомендуем проведение рабочих испытаний с целью проверки: герметичности трубопроводов (с помощью всасываемой воды), уровней энергопотребления и шума в процессе работы, а также выполнение визуального осмотра кабельных соединений. Фильтрационное дренажное отверстие должно содержаться в полной чистоте; чтобы избежать появления неприятного запаха, мы предлагаем устанавливать в сточной трубе небольшой фильтр, при условии, что он не будет препятствовать дренажу.

## Эксплуатация (рисунки 1, 2, 4, страницы 81, 82, 84)

Всасываемая жидкость должна очищаться с помощью фильтра (размер частиц – не более 0,8 мм), установленного в стоматологическом аппарате, так как вместе с жидкостью засасываются и твердые частицы. Через трубопровод и вторичный фильтр (узел Н4) жидкость попадает в центрифугу-сепаратор (узел В1), далее опускается на дно центрифуги, где крыльчатка направляет ее в гидроциклон. В ходе данного процесса аспирационный аппарат осуществляет всасывание воздуха. Выводимый из аспиратора воздух должен проходить через шумоподавляющее устройство (в стандартном комплекте поставляется звукопоглощающий фильтр Н2).

В воздухопровод (шланг Е1) между центрифугой-сепаратором (В1) и всасывающим модулем (А1) или в воздуховыпускное отверстие (F1) после звукопоглощающего фильтра Н2 может быть установлен антибактериальный фильтр (поставляется на заказ).

При изменении направления вращения и потока жидкости неотфильтрованные мелкие частицы амальгамы собираются в нижней части контейнера (узел В2) внутри гидроциклона (см. руководство «Гидроциклон ISO и его эксплуатация»). При наличии вспомогательных устройств гидроциклона (узел С2) можно выполнять отделение амальгамы даже при переменном расходе.

Полученная в результате жидкость (без амальгамы) отводится из гидроциклона в канализацию. Если объем жидкости превышает емкость гидроциклона, то избыточная жидкость возвращается в центрифугу-сепаратор через вход Е4. Выход F4 может быть использован для дренажа жидкости из гидроциклона и центрифуги-сепаратора перед проведением ремонта или внепланового технического обслуживания.

На резкое поступление большого объема жидкости аспиратор немедленно реагирует следующим образом: аспирационный аппарат (узел А1) уменьшает частоту вращения, ограничивая таким образом поступление жидкости, в то время как центрифуга-сепаратор выполняет дренаж с максимальной производительностью. Клапан С4 открывается, что приводит к возврату избыточного объема жидкости в центрифугу. При выполнении данной процедуры энергопотребление не возрастает.

Кроме того, при высокой температуре включается функция автоматической защиты аппарата «Turbo-Smart». При возрастании температуры до такого уровня, при котором возможен отказ оборудования, аспирационный аппарат снижает частоту вращения, чтобы уменьшить напор и в значительной степени понизить температуру. Если температура возрастает до опасного уровня, жидкости расширяются и увеличиваются в объеме, что вызывает открытие терморегулирующего клапана (узел А4), который выполняет ту же защитную функцию, что и описанная выше операция, выполняемая по команде системы управления.

Клапан А4 открывается также в том случае, если давление вакуума превышает 250 мбар водяного столба (согласно стандартам ISO). В обоих случаях выполняемые процедуры предназначены для обеспечения безопасности.

Характеристики сепаратора амальгамы соответствуют требованиям стандарта ISO 11143.

Гидроциклон ISO, 18 л/мин. Резервуар для сбора амальгамы, полезный объем:

Степень отделения от 98,1 до 98,5 % с расходом от 5 до 18 л/мин.

### **Эксплуатация гидроциклона ISO 18 л/мин** (рисунки 2, 11, 12, 17, страницы 82, 89, 90, 95)


Через входной канал (С12) жидкость попадает в пять рассеивающих отверстий (С11, 5 отверстий диаметром 5,2 мм) и благодаря специальному наклону отверстий преобразуется центрифугой-сепаратором в равномерный, завихренный нисходящий поток.

Когда жидкость достигает дна воронки (Е11), происходит изменение направления вращения и движения потока. В этот момент обладающие нулевой скоростью частицы амальгамы и тяжелых металлов опускаются на дно контейнера F11, а очищенная жидкость поднимается к средней части воронки и отводится в канализацию (выход Н17).

### **Электронный контроль уровня амальгамы** (рисунки 2, 11, страницы 82, 89)

Внутри контейнера (F11) для сбора амальгамы установлена пара фотодиодов, контролирующих уровень амальгамы в контейнере. Как только уровень амальгамы достигает 95 %, на дисплей (Е2) выводится сигнал тревоги (отменить невозможно), который может быть снят только после замены контейнера (поэтому в данной ситуации мы рекомендуем произвести его замену). При уровне амальгамы 100 % на дисплее отображается новый сигнал тревоги (отменить невозможно), аспиратор продолжает свою работу до отключения. После отключения повторный запуск аспиратора невозможен до замены контейнера для сбора амальгамы.

## Замена контейнера для сбора амальгамы (рисунок 17, страница 95)

- **Возможность поражения электрическим током: напряжение 230 В (перем.) может стать причиной летального исхода.** 

- **Биологическая опасность, риск заражения эпидемическими заболеваниями.**



- **Стандартный знак опасности.**



- **Высокая температура.**



До начала выполнения любых операций по техническому обслуживанию оборудования, которое уже находилось в эксплуатации, следует несколько раз промыть его с применением моющего средства «Puli-Jet Plus».

При выполнении любого обслуживания необходимо пользоваться одноразовыми перчатками, защитными очками и маской для защиты от возможного попадания брызг. Откройте кран В17, ослабьте винт С17, дождитесь момента, когда уровень жидкости в контейнере (Е17) для сбора амальгамы гидроциклона D17 уменьшится до обозначенной величины, и, поддерживая данный контейнер за специальные ручки (А17), осторожно выньте его из аппарата. Для предотвращения загрязнения почистите посадочное место резервуара (I17) с помощью впитывающей бумаги одноразового использования.

Наполните контейнер для сбора амальгамы моющим средством «Puli-Jet Plus» (неразбавленным), откройте клапан (G17), покройте уплотнительное кольцо клапана (G17) и одну сторону крышки (F17) тонким слоем силиконовой смазки («Lubri-Jet»). Стараясь не допустить попадания внутрь загрязняющих веществ, установите крышку (F17) на контейнер, поверните ее в указанном на ней направлении, чтобы обеспечить уплотнение, а затем снова закройте малый клапан G17.


Покройте уплотнительное кольцо посадочного места резервуара (I17) тонким слоем силиконовой смазки, установите новый контейнер на место без приложения усилия, затем опустите ручку (А17) для закрепления контейнера. Убедитесь в том, что контейнер установлен правильно, затяните винты (С17) и закройте кран В17. Теперь аспиратор готов к работе.

Утилизация амальгамы должна осуществляться специальными компаниями, имеющими лицензию на транспортировку и утилизацию загрязняющих, токсичных и вредных веществ.

В случае необходимости получения консультаций стоматологу следует обратиться в торговые организации или компетентные органы, ответственные за утилизацию и переработку вредных веществ.

После сбора отходов компания, ответственная за утилизацию, должна выдать официальную расписку, которую стоматолог должен зарегистрировать и хранить в архиве.

## Текущее техническое обслуживание аспирационной системы, оснащенной аппаратом «Turbo-Smart», должно выполняться специально обученным и подготовленным медицинским персоналом

- **Возможность поражения электрическим током: напряжение 230 В (перем.) может стать причиной летального исхода.** 

- **Биологическая опасность, риск заражения эпидемическими заболеваниями.**



- **Стандартный знак опасности.**



- **Высокая температура.**



До начала выполнения любых операций по техническому обслуживанию оборудования, которое уже находилось в эксплуатации, следует несколько раз промыть его с применением моющего средства «Puli-Jet Plus».

- **При выполнении любого технического обслуживания необходимо пользоваться одноразовыми перчатками, защитными очками, маской и спецодеждой.**

Всасываемая жидкость, зараженная бактериями эпидемических заболеваний, внутри аппарата и в трубопроводах может находиться под давлением; поломка находящегося под давлением узла может вызвать увеличение биологической опасности;

- **После выполнения хирургических операций или операций с высоким риском распространения инфекции,** следует промыть аппарат путем всасывания раствора «Puli-Jet Plus» с помощью «Pulse Cleaner». В середине дня (перед обедом) следует промыть данный аппарат путем всасывания раствора «Puli-Jet Plus» с помощью «Pulse Cleaner» с каждого стоматологического аппарата. Инструкции по применению приведены на этикетке упаковки «Puli-Jet Plus». Если к системе подключены два или более стоматологических аппарата, залейте в «Pulse-Cleaner» столько порций «Puli-Jet Plus», сколько имеется стоматологических установок, и подсоедините всасывающие шланги к патрубкам сосуда. Процесс аспирации не требует вмешательства оператора. Вылейте оставшийся в сосуде раствор в плевательницу;
- **Мы рекомендуем проводить обработку дезинфицирующим средством «Puli-Jet Plus»** вечером, после завершения последней стоматологической операции. Ополаскивание делать не нужно, так как действие «Puli-Jet Plus» будет сохраняться в течение ночи;
- **Кроме того, необходимо ежедневно заменять фильтры.** Чтобы не расплескать загрязняющие вещества, перед снятием фильтров со стоматологического аппарата включите функцию аспирации без всасывания каких-либо жидкостей, снимите фильтры, использовавшиеся в течение рабочего дня, погрузите их в **дезинфицирующее** моющее средство и установите в аппараты чистые фильтры с **дезинфицирующими** противопенными таблетками;
- **Ежедневно: проверяйте информацию на дисплее,** для того чтобы удостовериться в правильности значений рабочих параметров аспиратора. При создании аварийных ситуаций, например при превышении допустимого значения температуры, перегрузке по току, выходе из строя конденсаторов или контейнера для сбора амальгамы, обратитесь к техническому специалисту. Все остальные фильтры дренажной системы плевательниц и фильтры аспирационных установок должны заменяться аналогичным образом. До начала выполнения любых работ по техническому обслуживанию аспиратор следует отсоединить от сети электропитания. Попавшая в фильтры амальгама должна быть собрана в соответствии с требованиями стандарта ISO 11143 и передана для утилизации в специализированные компании, так как она представляет собой вредные токсичные отходы;
- Убедитесь в том, что аппараты, установленные в садах, под лестницами или в других местах за пределами хирургического кабинета, не покрыты опавшими листьями, пылью или другим мусором, который способен засорить вентиляционную систему аппарата;
- **Периодически проверяйте уровень шума, при обнаружении несоответствий обращайтесь к техническому специалисту;**
- Каждый оператор может уменьшить или увеличить периодичность проведения вышеописанных процедур, руководствуясь своим **опытом и интенсивностью работы хирургического комплекса;**
- Сделайте отметку в журнале регистрации процедур технического обслуживания.

Если обработка оборудования выполнялась с использованием моющих/дезинфицирующих средств, отличных от средств «Magnolia», действие гарантийных обязательств прекращается.

## **Внеплановое техническое обслуживание аспирационной системы, оснащенной аппаратом «Turbo-Smart»** (рисунки 1, 4, 11, 12, 13, 17, страницы 81, 84, 89, 90, 91, 95)

- **Возможность поражения электрическим током: напряжение 230 В (перем.) может стать причиной**

летального исхода. 

- **Биологическая опасность, риск заражения эпидемическими заболеваниями.**



- **Стандартный знак опасности.**



- **Высокая температура.**



До начала выполнения любых операций по техническому обслуживанию оборудования, которое уже находилось в эксплуатации, следует несколько раз промыть его с применением моющего средства «Puli-Jet Plus».

- Внеплановое техническое обслуживание должно выполняться техническим специалистом с применением фирменных запасных частей. Периодичность текущих осмотров пропорциональна объему выполняемых хирургических операций, поэтому указанная здесь периодичность является приблизительной и приведена только для справки;

- Ответственный за выполнение внепланового обслуживания технический специалист должен обучить медицинский персонал (в соответствии с инструкциями, изложенными в данном руководстве) и следить за тем, чтобы профилактическое обслуживание выполнялось тщательно и систематически с применением чистящих средств «Magnoia». Компания-изготовитель снимает с себя гарантийные обязательства в отношении оборудования, обслуживание которого проводилось с использованием средств, изготовленных другими производителями;
- Первый цикл внепланового технического обслуживания должен проводиться через три месяца после монтажа оборудования; после этого достаточно проводить внеплановые осмотры один раз в полгода, при условии, что профилактическое обслуживание выполняется надлежащим образом;
- При выполнении любого технического обслуживания необходимо пользоваться одноразовыми перчатками, защитными очками, маской и спецодеждой. Всасываемая жидкость заражена бактериями эпидемических заболеваний. Обратите внимание на то, что жидкость в шлангах A12 и B12 находится под давлением, что вызывает увеличение биологической опасности;
- Любая операция по обслуживанию данного оборудования должна предшествовать серия промывок с применением «Pulse Cleaner» с помощью моющего средства «Puli-Jet Plus» и горячей воды;
- До начала выполнения технического обслуживания следует отключить систему от сети электропитания и при необходимости заблокировать сетевой выключатель с помощью замка;
- Исходная проверка: проверьте надежность крепления клемм внутри пульта управления;
- Исходная проверка: согласно инструкциям по работе с системой «АС80» (страница 23) вызовите на экран всю информацию о работе; причины создания нештатных ситуаций, таких как максимальные зарегистрированные температуры, максимальные зарегистрированные напряжения, нестабильное напряжение конденсаторов или высокий уровень амальгамы, должны быть устранены;
- Один раз в полгода (в пыльных помещениях чаще) следует отсоединять аппарат от электрической сети, снимать кожух пульта управления (C1) и, дождавшись выключения световых индикаторов внутри пульта, убирать пыль с внутренних поверхностей путем продувки сухим воздухом с давлением не выше 2 бар. Пыль является одним из факторов, приводящих к перегреву устройств пульта управления, в особенности электронных компонентов. Аналогичным образом, путем продувки сжатым воздухом, следует очистить небольшие отверстия в переднем кожухе аспиратора (N2);
- Каждый раз во время обслуживания следует проверять чистоту фильтров стоматологических аппаратов и фильтра H4 агрегата «Turbo-Smart»;
- Один раз в год: сливайте жидкости из гидроциклона. Порядок выполнения данной процедуры следующий: немного откройте клапан E12, откройте кран B17, снимите верхнюю часть A11, проверьте чистоту внутренней камеры B11 и почистите 5 отверстий C11 (диаметром 5,2 мм), если они засорены;
- Один раз в год: сливайте жидкости из центрифуги-сепаратора B1. Порядок выполнения данной процедуры следующий: отсоедините шланг от кронштейна F4, слейте в небольшую чашу оставшиеся жидкости (данные жидкости, не прошедшие обработку в сепараторе амальгамы, могут быть загрязнены; следовательно, их необходимо снова всосать после сборки аппарата), снимите основание B4, проверьте состояние вентилятора I4 центрифуги-сепаратора и замените изношенные или неисправные детали. Если эти детали сильно загрязнены или покрыты пылью, рекомендуется проверить порядок выполнения чистки, периодичность проведения обслуживания и характеристики средств, применяющихся при проведении текущего обслуживания. После окончания работы с гидроциклоном и центрифугой-сепаратором (или только с одним из них) закройте краны (B17 и C17), установите на место верхнюю часть гидроциклона и подключите шланги в обратном порядке;
- Один раз в год: проверьте шток перепускного клапана C4 и замените его в случае износа. Мы рекомендуем один раз в год заменять также резиновое уплотнение данного клапана, а также все уплотнительные кольца сливных клапанов D4 и D13;
- Мы рекомендуем ежегодно заменять все трубопроводы, особенно шланги A12 и B12, работающие под давлением;
- После проверки аппарата и всех подвергавшихся демонтажу частей необходимо снова проверить их работоспособность;
- После проведения обслуживания электрооборудования протестируйте аппарат согласно требованиям стандарта CEI EN 60204-1;
- Один раз в пять лет следует производить замену подшипников аспирационного аппарата и центрифуги-сепаратора.

При возникновении любых нештатных ситуаций, значение которых пользователь не в состоянии оценить, следует обращаться к изготовителю аппарата. Не допускается использование запасных частей, изготовленных другими производителями.

Тщательное выполнение технического обслуживания в соответствии с рекомендациями и с применением надлежащих средств позволит гарантировать нормальную работу оборудования и поможет избежать преждевременного выхода аппаратов из строя.

Заполните предоставленную регистрационную карточку и пришлите ее изготовителю оборудования.

Рекомендованная периодичность процедур обслуживания является приблизительной и может быть увеличена для систем с низким объемом работ или уменьшена для профессиональных предприятий с интенсивным рабочим графиком.

## **Важные замечания**

- Срок гарантии на данное изделие составляет один год с момента продажи при условии, что гарантийный талон с указанием даты продажи, наименования предприятия-продавца и покупателя передан предприятию-изготовителю;
- Компания-изготовитель снимает с себя гарантийные и финансовые обязательства, если обработка оборудования производилась с применением неподходящих средств или средств, отличных от рекомендованных изготовителем, в случае использования изделия не по назначению, а также если какие-либо процедуры по обслуживанию выполнялись лицами, не уполномоченными изготовителем;
- Предприятие-изготовитель, его представители, агенты и уполномоченные технические специалисты готовы оказать пользователям оборудования помощь и дать консультации, предоставить литературу, запасные части и все необходимое для нормальной работы аппаратов;
- Предприятие-изготовитель оставляет за собой право без предварительного уведомления вносить в конструкцию изделия изменения, связанные с улучшением характеристик, с техническими, нормативными или функциональными вопросами или проблемами, вызванными сложностью приобретения каких-либо материалов или полуфабрикатов;
- Наши **доработанные** руководства приведены на нашем веб-сайте по адресу: [www.cattani.it](http://www.cattani.it);  
Мы рекомендуем изучить их, особенно доработанные **правила техники безопасности**.






## **Транспортировка и хранение**

- Транспортировка и хранение упакованных изделий может осуществляться при температуре от -10 °C до + 60 °C;
- Упаковки должны складироваться в местах, недоступных для попадания воды и брызг, при влажности, не превышающей 70 %;
- Высота штабеля упаковок одной массы не должна превышать трех штук.

## **Транспортировка подержанных аппаратов**

- Перед упаковкой таких аппаратов необходимо промыть и продезинфицировать их с применением средства «Puli-Jet Plus» (см. разделы «Общие предупреждения и биологическая опасность» и «Текущее техническое обслуживание аспирационной системы, оснащенной аппаратом “Turbo-Smart”, должно выполняться специально обученным и подготовленным медицинским персоналом»);
- Следует закрыть все входные и выходные отверстия аппарата полиэтиленовыми пробками;
- Далее нужно упаковать аппарат в полиэтиленовую пленку, уплотнить стыки и упаковать в трехслойный гофрированный картон.

**Сигналы и предупреждения**

- **Возможность поражения электрическим током: напряжение 230 В (перем.) может стать причиной летального исхода.** 
- **Биологическая опасность, риск заражения эпидемическими заболеваниями.** 
- **Стандартный знак опасности.** 
- **Высокая температура.** 
- **Необходимое направление потока или вращения.** 

**РЕГИСТРАЦИОННАЯ КАРТА ПРОВЕДЕНИЯ ТЕКУЩЕГО ТЕХНИЧЕСКОГО ОБСЛУЖИВАНИЯ АСПИРАЦИОННОЙ СИСТЕМЫ, ОСНАЩЕННОЙ АППАРАТОМ «TURBO-SMART»**

Текущее техническое обслуживание должно выполняться специально обученным и подготовленным персоналом.






Сделайте копию данного бланка, заполните и сохраните.

Дата проведения техобслуживания .....	Подпись пользователя .....	
Ежедневно: проверка наличия нештатных ситуаций по показаниям на дисплее*	ДА	НЕТ
Ежедневно: всасывание раствора дезинфицирующего средства «Puli-Jet Plus» и горячей воды с применением «Pulse Cleaner» (вечером)	ДА	НЕТ
Периодически: проверка уровня шума aspirатора*	ДА	НЕТ
Отсоединение аппарата от сети электропитания до начала выполнения любой процедуры техобслуживания	ДА	НЕТ
Ежедневно: замена грязных фильтров чистыми и продезинфицированными фильтрами, правильная установка дезинфицирующих противопенных таблеток в фильтры стоматологических аппаратов	ДА	НЕТ
Каждый раз при выполнении техобслуживания: проверка вентиляционной системы aspirатора на предмет отсутствия загрязнений (пыли, бумаги или другого мусора)	ДА	НЕТ
Уборка из технического помещения любых материалов и предметов, не относящихся к aspirатору, в особенности огнеопасных веществ	ДА	НЕТ
Проверка на предмет отсутствия риска образования агрессивных, огнеопасных или взрывоопасных смесей	ДА	НЕТ

\* При создании нештатных ситуаций или повышении уровня шума обратитесь за помощью к техническому специалисту.

Данная ведомость технического обслуживания является удобным средством напоминания о некоторых практических действиях, но использовать ее необходимо совместно с руководством по эксплуатации. Наши доработанные руководства можно найти на нашем веб-сайте по адресу [www.cattani.it](http://www.cattani.it). Мы рекомендуем изучить их, особенно доработанные правила техники безопасности.

**Сигналы и предупреждения**

- **Возможность поражения электрическим током: напряжение 230 В (перем.) может стать причиной летального исхода.** 
- **Биологическая опасность, риск заражения эпидемическими заболеваниями.** 
- **Стандартный знак опасности.** 
- **Высокая температура.** 
- **Необходимое направление потока или вращения.** 

**РЕГИСТРАЦИОННАЯ КАРТА ПРОВЕДЕНИЯ ВНЕПЛАНОВОГО ТЕХНИЧЕСКОГО ОБСЛУЖИВАНИЯ АСПИРАЦИОННОЙ СИСТЕМЫ, ОСНАЩЕННОЙ АППАРАТОМ «TURBO-SMART»**

Внеплановое техническое обслуживание должно выполняться квалифицированным техническим специалистом с применением фирменных запасных частей. Первый цикл техобслуживания следует провести через три месяца после ввода аппарата в эксплуатацию; в дальнейшем обслуживание следует выполнять один раз в полгода.

Сделайте копию данного бланка, заполните и сохраните.

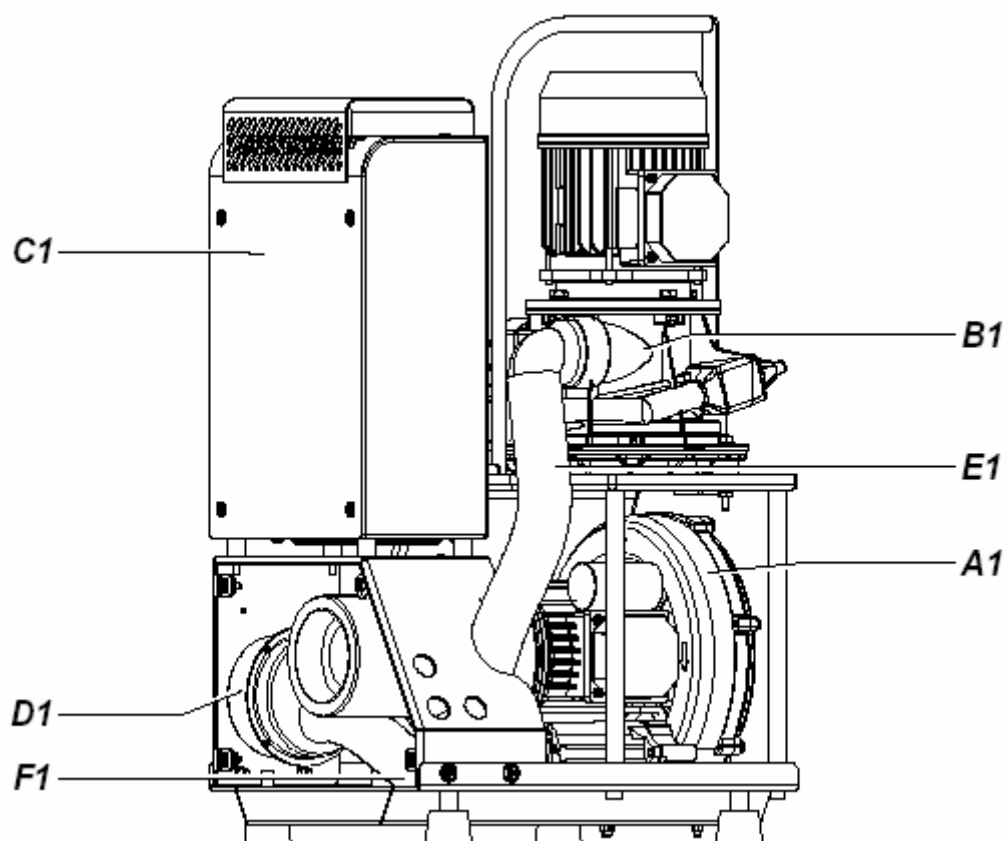
Дата проведения техобслуживания .....	Подпись пользователя .....	
Каждый раз при выполнении техобслуживания: проверка по показаниям на дисплее максимальной зарегистрированной температуры и аварийных сообщений*	ДА	НЕТ
Каждый раз при выполнении техобслуживания: проверка уровня шума аспиратора*	ДА	НЕТ
Каждый раз при выполнении техобслуживания: проверка правильности выполнения текущего обслуживания**	ДА	НЕТ
Каждый раз при выполнении техобслуживания: проверка правильности применения средств «Magnolia» и методов обслуживания**	ДА	НЕТ
До начала выполнения технического обслуживания следует отключить систему от сети электропитания и при необходимости заблокировать сетевой выключатель с помощью замка	ДА	НЕТ
Один раз в полгода: замена абсолютного фильтра (при наличии) в канале вывода отработанного воздуха	ДА	НЕТ
Во время выполнения первого цикла техобслуживания: проверка надежности крепления клемм внутри пульта управления	ДА	НЕТ
Один раз в год: проверка состояния внутренних частей гидроциклона***	ДА	НЕТ
Один раз в год: проверка состояния внутренних частей центрифуги-сепаратора***	ДА	НЕТ
Один раз в год: проверка штока перепускного клапана и замена резиновых уплотнений клапана	ДА	НЕТ
Один раз в год: замена резиновых уплотнений сливных клапанов	ДА	НЕТ
Один раз в 5 лет или через 10 000 часов наработки: замена подшипников	ДА	НЕТ

\* При возникновении аварийной ситуации: устраните причину;  
 \*\* Если техобслуживание не выполняется или выполняется ненадлежащим образом, сделайте замечание персоналу, при необходимости обучите персонал правилам обслуживания и поставьте в известность ответственное лицо;  
 \*\*\* Каждый раз при выполнении обслуживания следует заменять уплотнительные кольца и резиновые прокладки. Кроме того, следует покрывать данные детали средством «Lubri-Jet».  
 Данная карточка технического обслуживания является удобным средством напоминания о некоторых практических действиях, но использовать ее необходимо совместно с руководством по эксплуатации.  
 Наши доработанные руководства можно найти на нашем веб-сайте по адресу [www.cattani.it](http://www.cattani.it). Мы рекомендуем изучить их, особенно доработанные правила техники безопасности.



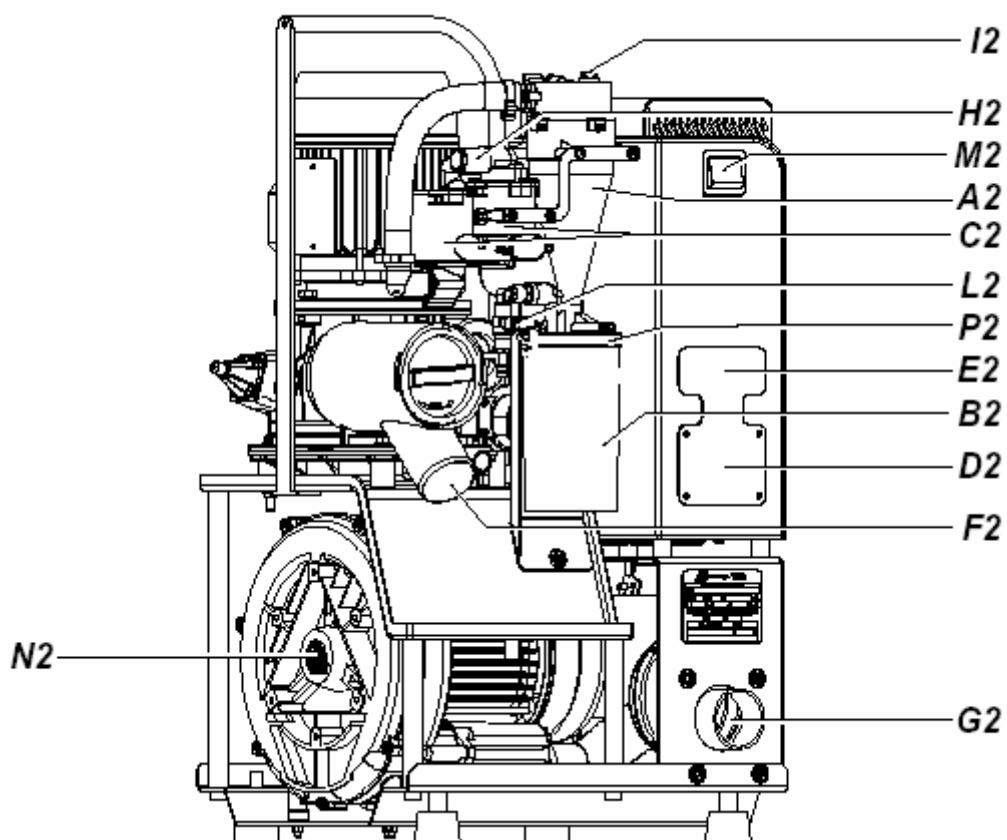


Рисунок 1



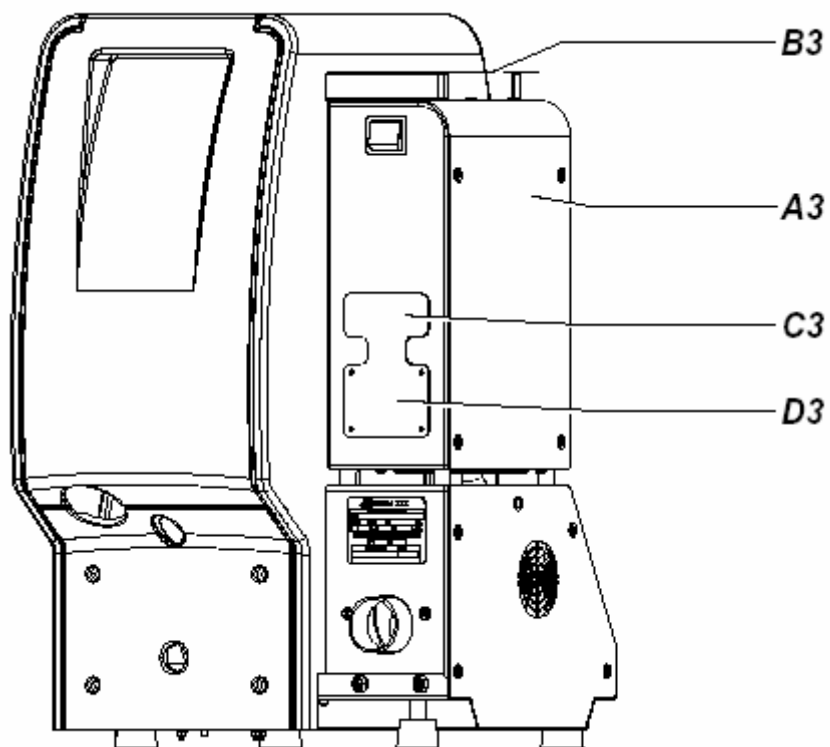
- A1 = ЭЛЕКТРОДВИГАТЕЛЬ АСПИРАТОРА
- B1 = ЦЕНТРИФУГА-СЕПАРАТОР
- C1 = ГЛАВНЫЙ ПУЛЬТ УПРАВЛЕНИЯ
- D1 = ОБРАТНЫЙ КЛАПАН
- E1 = ВАКУУМНАЯ ТРУБА ОТ АСПИРАТОРА К СЕПАРАТОРУ
- F1 = ТРУБА ОТВОДА ОТРАБОТАННОГО ВОЗДУХА

Рисунок 2



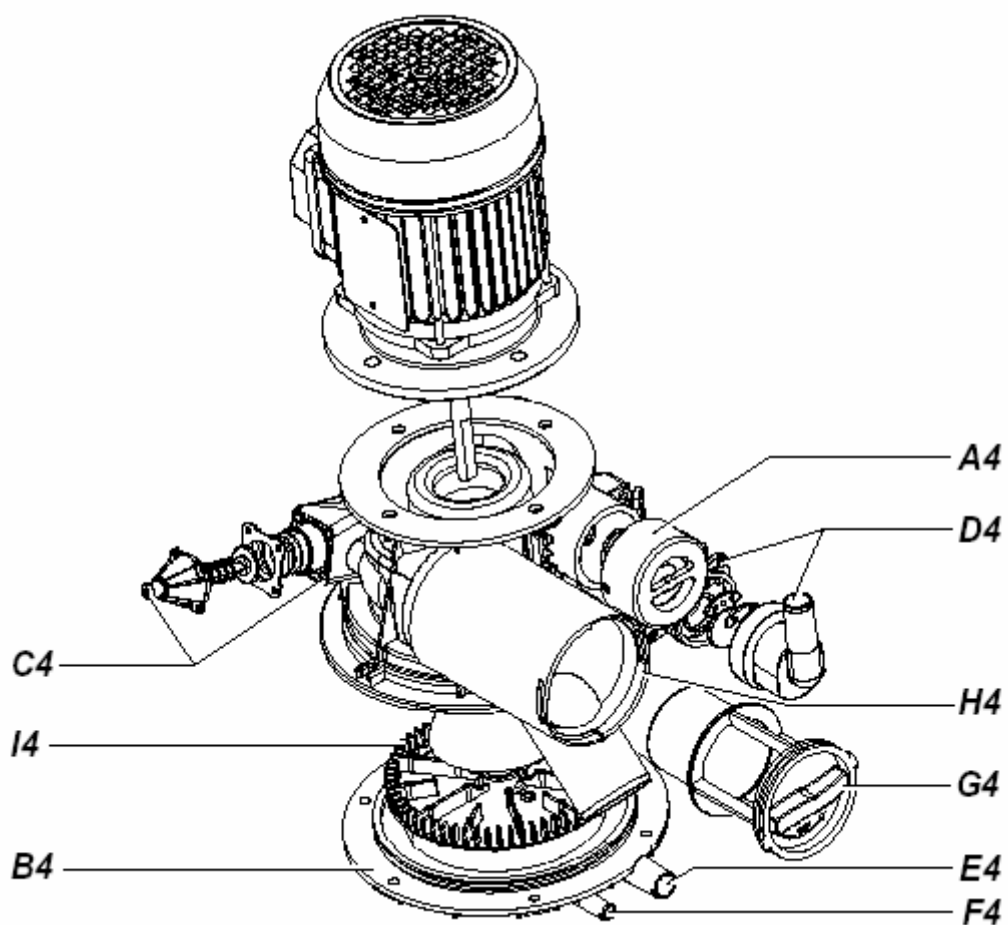
- A2 = ГИДРОЦИКЛОН
- B2 = КОНТЕЙНЕР ДЛЯ СБОРА АМАЛЬГАМЫ
- C2 = КЛАПАНЫ ДЛЯ СЕПАРАЦИИ ПРИ ПЕРЕМЕННОМ РАСХОДЕ
- D2 = КЛАВИАТУРА
- E2 = ДИСПЛЕЙ
- F2 = ВХОДНОЕ ОТВЕРСТИЕ КАНАЛА ВСАСЫВАНИЯ ЖИДКОСТИ (Ø50 ММ)
- G2 = ВЫХОДНОЕ ОТВЕРСТИЕ КАНАЛА ОТВОДА ОТРАБОТАННОГО ВОЗДУХА (Ø50 ММ)
- H2 = СЛИВНОЕ ОТВЕРСТИЕ АСПИРАЦИОННОЙ ЖИДКОСТИ
- I2 = ВЕНТИЛЯЦИОННОЕ ОТВЕРСТИЕ ГИДРОЦИКЛОНА
- L2 = СЛИВНОЙ КРАН ГИДРОЦИКЛОНА
- P2 = ПОСАДОЧНОЕ МЕСТО КОНТЕЙНЕРА ДЛЯ СБОРА АМАЛЬГАМЫ
- M2 = ВВОДНОЙ ВЫКЛЮЧАТЕЛЬ
- N2 = ПЕРЕДНИЙ КОЖУХ АСПИРАЦИОННОГО МОДУЛЯ

Рисунок 3



A3 = КОЖУХ  
B3 = РУЧКА ДЛЯ ПЕРЕНОСКИ  
C3 = ДИСПЛЕЙ  
D3 = КЛАВИАТУРА

Рисунок 4



- A4 = ТЕРМОРЕГУЛИРУЮЩИЙ КЛАПАН
- B4 = ОСНОВАНИЕ КОРПУСА ЦЕНТРИФУГИ-СЕПАРАТОРА
- C4 = ПЕРЕПУСКНОЙ КЛАПАН ЖИДКОСТНОЙ ЛИНИИ
- E4 = ВХОД РЕЦИРКУЛЯЦИОННОГО КАНАЛА ГИДРОЦИКЛОНА
- F4 = СЛИВНОЕ ОТВЕРСТИЕ ГИДРОЦИКЛОНА И ЦЕНТРИФУГИ-СЕПАРАТОРА
- G4 = ВХОДНОЕ ОТВЕРСТИЕ КАНАЛА ВСАСЫВАНИЯ ЖИДКОСТИ
- H4 = ФИЛЬТР
- I4 = КРЫЛЬЧАТКА ДРЕНАЖА ЖИДКОСТИ

### **Диагностические тесты аппарата «Turbo-Smart»**

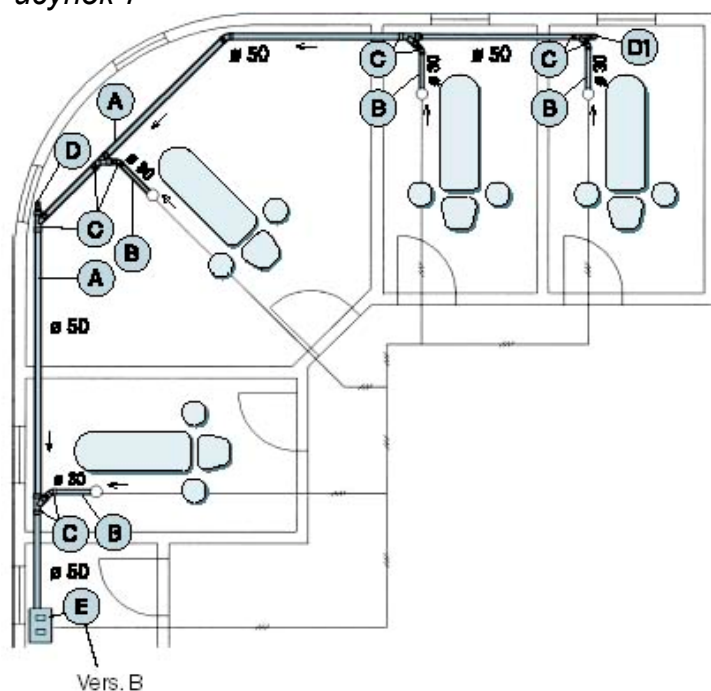
Далее приведено описание некоторых динамических испытаний, полезных для определения правильности работы аппарата «Turbo-Smart».

Один тест должен выполняться на работающем аппарате с открытым аспирационным входом, не подсоединенным к трубопроводу, другой – с закрытым аспирационным входом.

Модель «Turbo-Smart»	Максимальная частота, Гц	Максимальный напор, мбар	Суммарный ток, А	Ток центрифуги-сепаратора, А	Состояние входа аспиратора
Вариант А	85	40 ÷ 50	3 ÷ 4,5	0,2 ÷ 0,5	Открытый
Вариант В	110	60 ÷ 70	6 ÷ 7,5	0,2 ÷ 0,5	Открытый
Вариант А/В	60 ÷ 70	195 ÷ 200	4 ÷ 5	0,2 ÷ 0,5	Закрытый

Рисунок 5

Рисунок 7



Максимальное расстояние между E и D1 – 15 метров

На всасывающей линии мы рекомендуем применять трубопроводы «Geberit» или усиленные трубопроводы из ПВХ. В отношении диаметров труб см. рекомендации изготовителя aspirаторов. Чтобы избежать накопления воды в сточной трубе, убедитесь в том, что труба имеет постоянный наклон к отверстию канализационной системы. Это позволит избежать обратного течения жидкости и появления неприятных запахов.

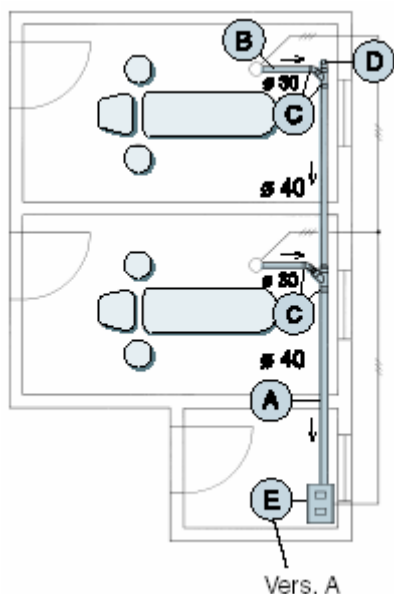


Рисунок 6

Максимальное расстояние между E и D – 10 метров

- A = ГЛАВНЫЙ ТРУБОПРОВОД АСПИРАЦИОННОЙ СИСТЕМЫ
- B = ОТВЕТВЛЕНИЯ
- C = U-ОБРАЗНОЕ КОЛЕНО С УГЛОМ 45°
- D = КОНТРОЛЬНАЯ ТОЧКА / ОЧИСТНОЙ ЛЮЧОК
- D = КЛАПАН УПРАВЛЕНИЯ ПОТОКОМ
- E = «TURBO-SMART», МОДИФИКАЦИЯ A
- E = «TURBO-SMART», МОДИФИКАЦИЯ B
- D-D = ДЛЯ ОБЕСПЕЧЕНИЯ ПРАВИЛЬНОГО ДРЕНАЖА СЛЕДУЕТ УСТАНОВИТЬ УРАВНИТЕЛЬНЫЙ КЛАПАН

**ПРИНЦИПИАЛЬНАЯ ЭЛЕКТРИЧЕСКАЯ  
СХЕМА ИНВЕРТОРА «АС 80»**

1	+ Дисплей
2	- Общий провод дисплея
3	Общий вход устройства управления дисплеем
4-5	Датчик температуры отработанного воздуха или температуры в помещении
6-7	Датчик температуры двигателя вентилятора
8-9	Выходной контакт № 2 реле аспиратора
10-11	Выходной контакт № 3 реле аспиратора
12-13	Выход 24 В (перем.) электромагнитного клапана пневмосистемы
14-15	Выход 24 В (пост.) электромагнитного клапана плевательницы
16	Подключение датчика максимального уровня в плевательнице
17	Подключение датчика минимального уровня в плевательнице
18	Подключение общего провода датчика уровня в плевательнице
19-20	Подключение штыка
21-22	Вход 24 В (перем.) внешнего трансформатора

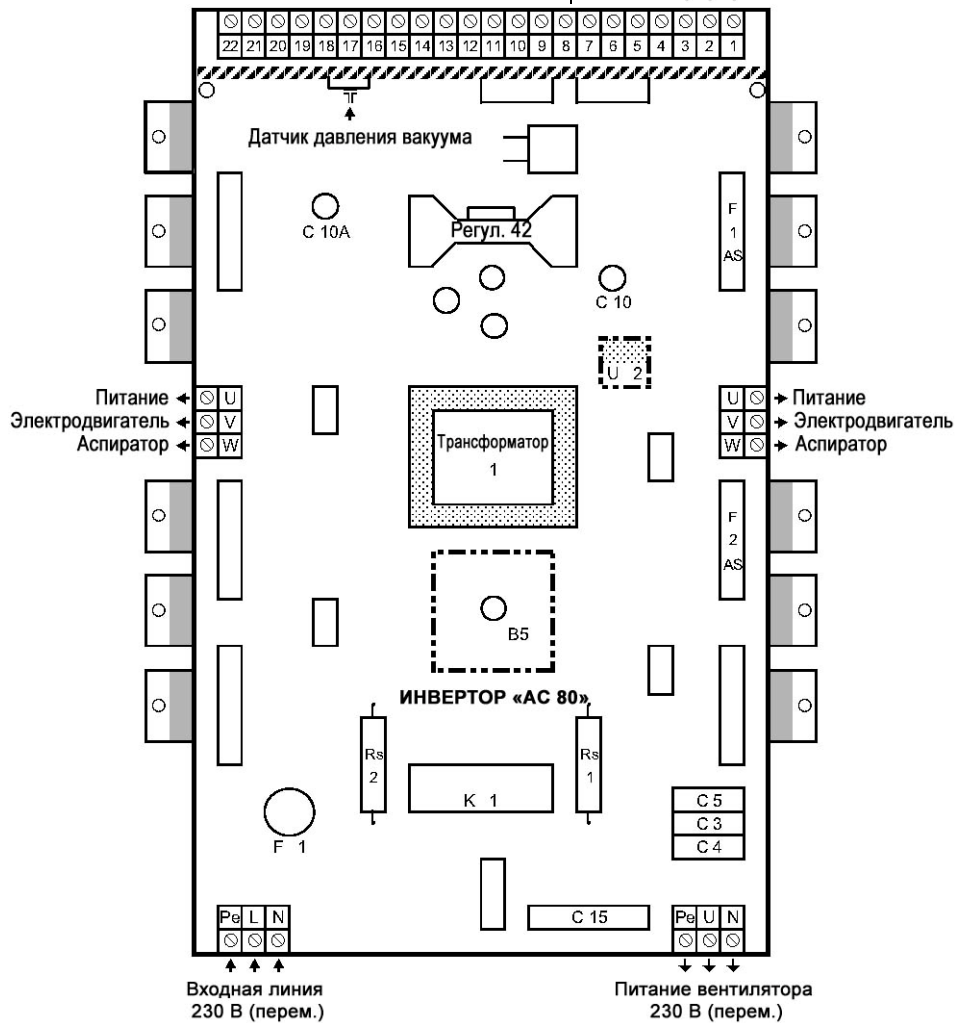
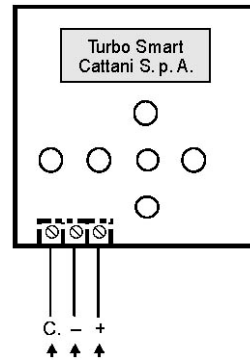


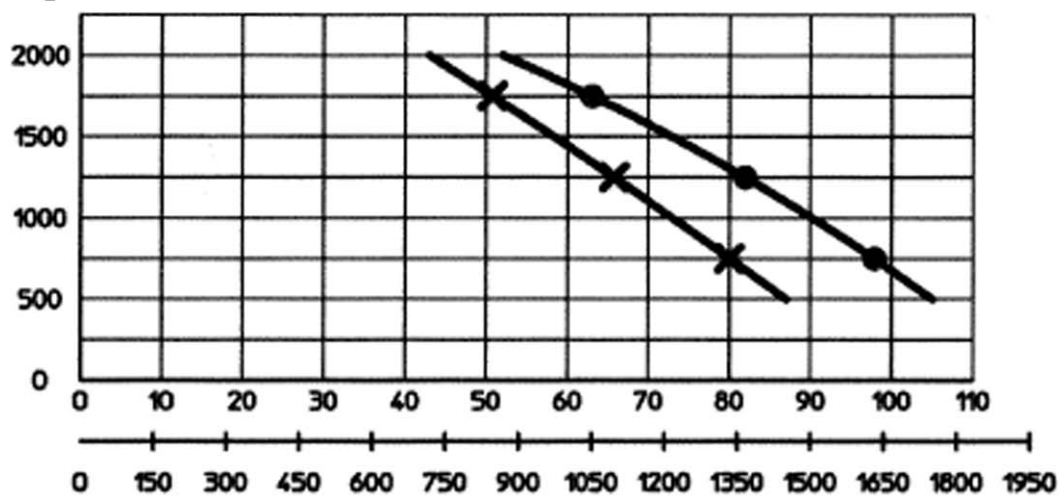
Рисунок 8



# ДИАГРАММА РАБОТЫ (МОДЕЛЬ «TURBO-SMART») С ПЕРЕМЕННОЙ ЧАСТОТОЙ

Рисунок 9

мм H<sub>2</sub>O



л3/ч  
л/мин

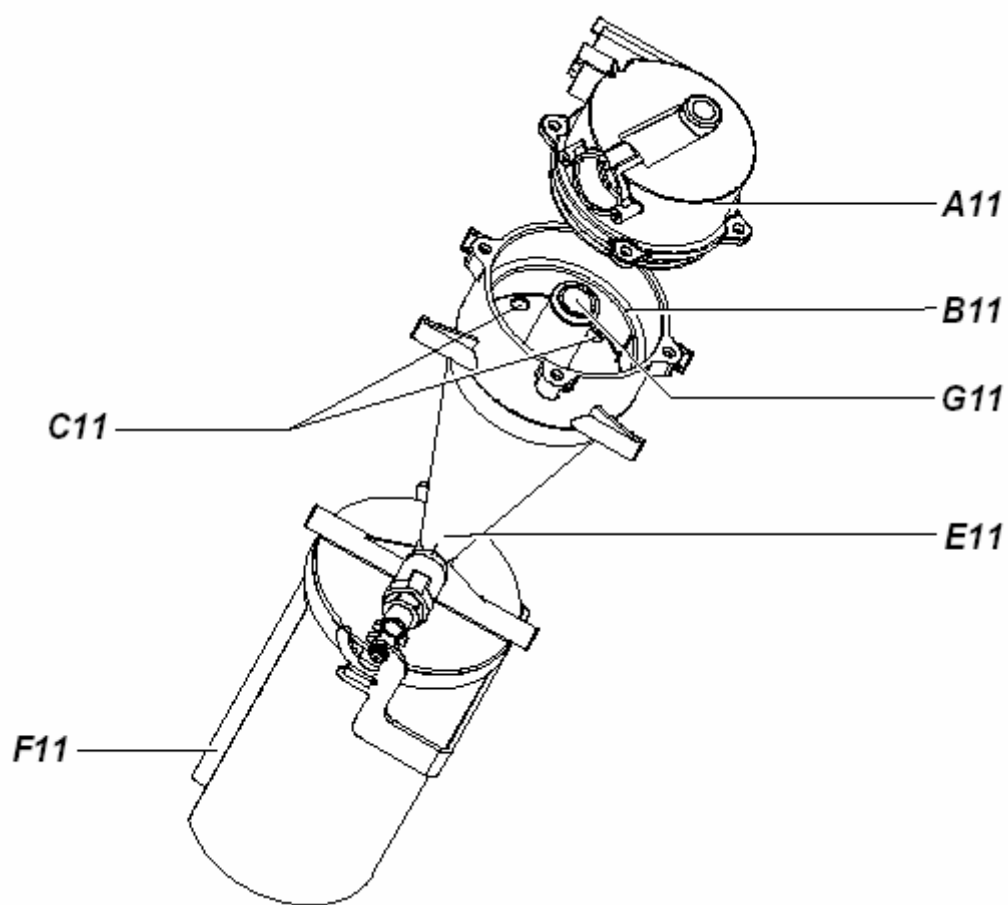


1 АСПИРАЦИОННАЯ КРИВАЯ АППАРАТА «TURBO SMART» 50/85 ГЦ;



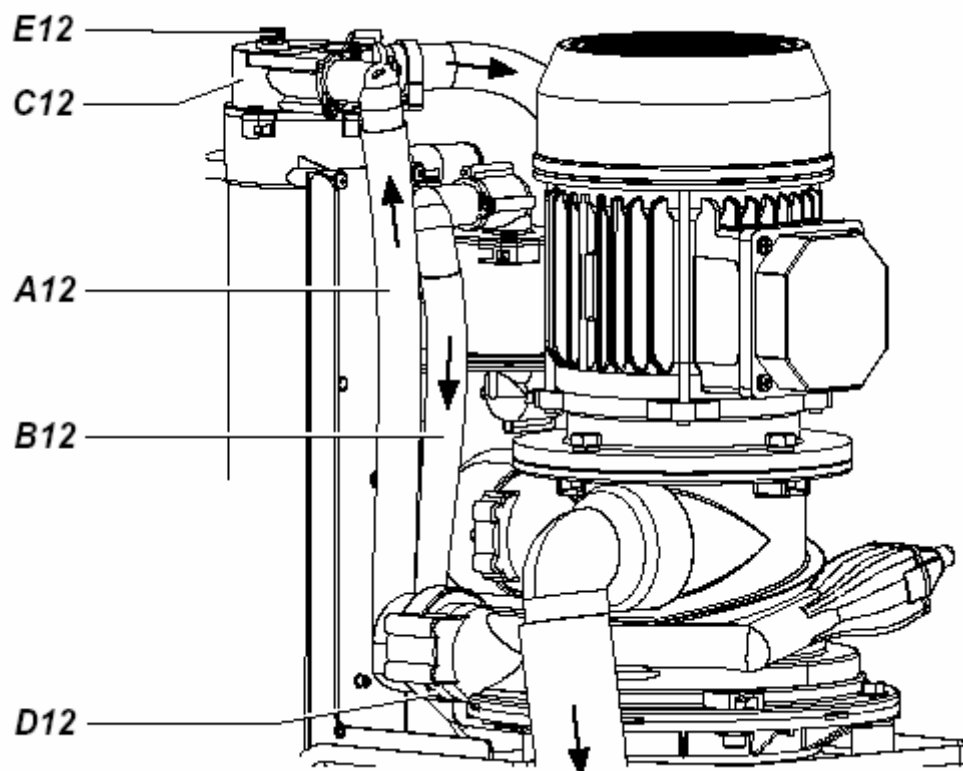
2 АСПИРАЦИОННАЯ КРИВАЯ АППАРАТА «TURBO SMART» 50/110 ГЦ

Рисунок 11



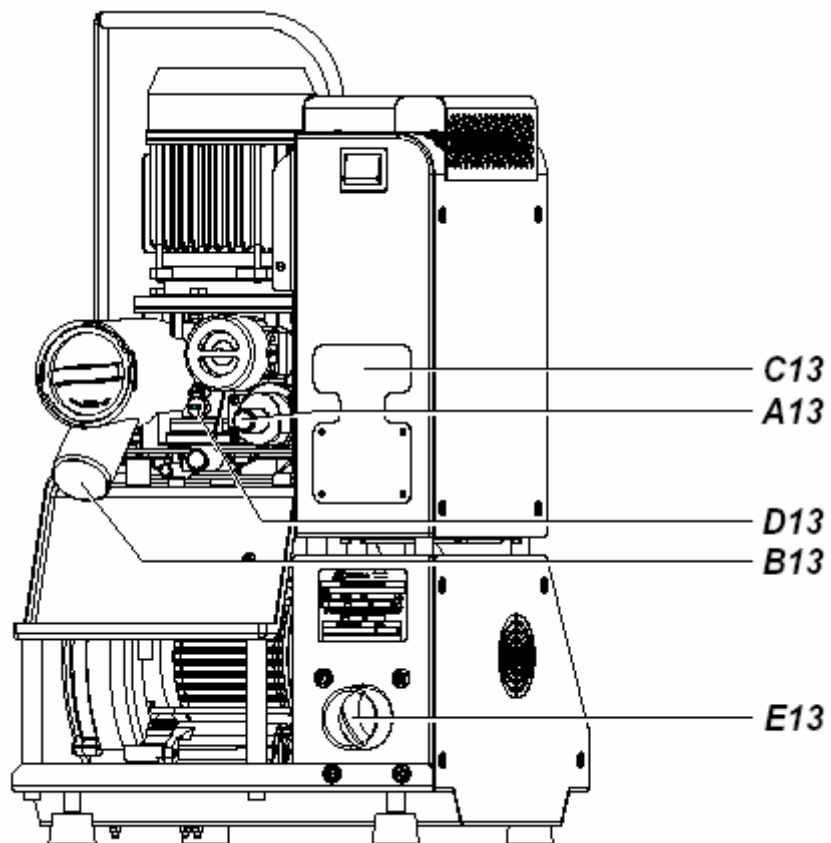
- A11 = КРЫШКА ГИДРОЦИКЛОНА
- B11 = ВЕРХНЯЯ КАМЕРА ГИДРОЦИКЛОНА
- C11 = ПЛАСТИНА С ОТВЕРСТИЯМИ (5 мм)
- E11 = НИЖНЯЯ КАМЕРА ГИДРОЦИКЛОНА
- F11 = КОНТЕЙНЕР ДЛЯ СБОРА АМАЛЬГАМЫ
- G11 = ВЫХОДНОЙ ЖИДКОСТНОЙ КАНАЛ

Рисунок 12



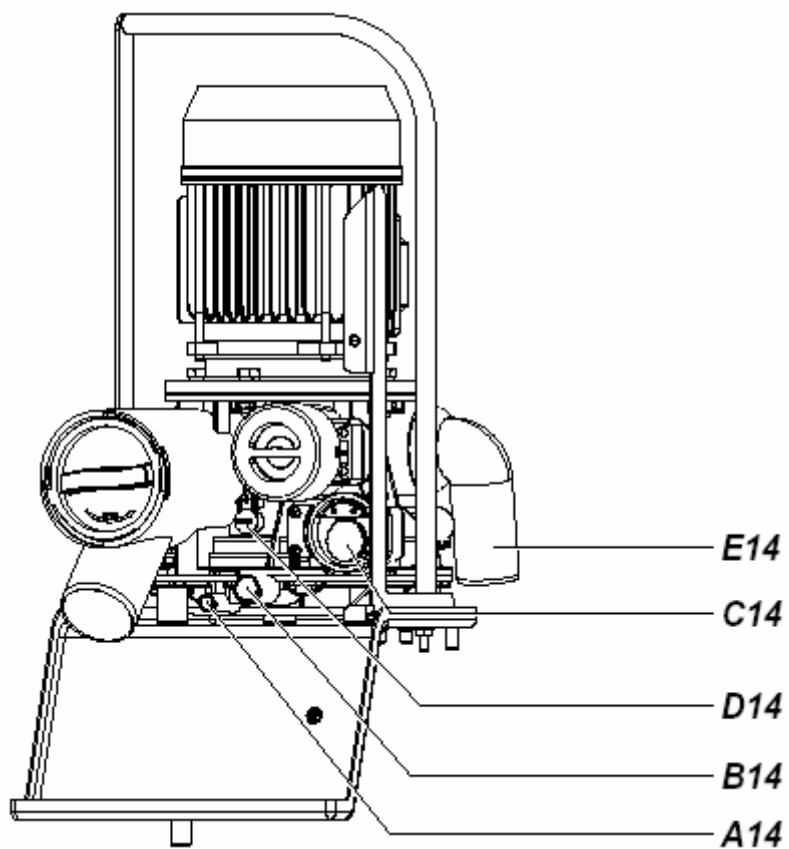
A12 = ТРУБА ПОД ДАВЛЕНИЕМ НА ВХОДЕ ГИДРОЦИКЛОНА  
B12 = ТРУБА ПОД ДАВЛЕНИЕМ (РЕЦИРКУЛЯЦИОННАЯ ЛИНИЯ)  
C12 = КРЫШКА ГИДРОЦИКЛОНА  
D12 = ЦЕНТРИФУГА-СЕПАРАТОР  
E12 = ВЕНТИЛЯЦИОННОЕ ОТВЕРСТИЕ ГИДРОЦИКЛОНА

Рисунок 13



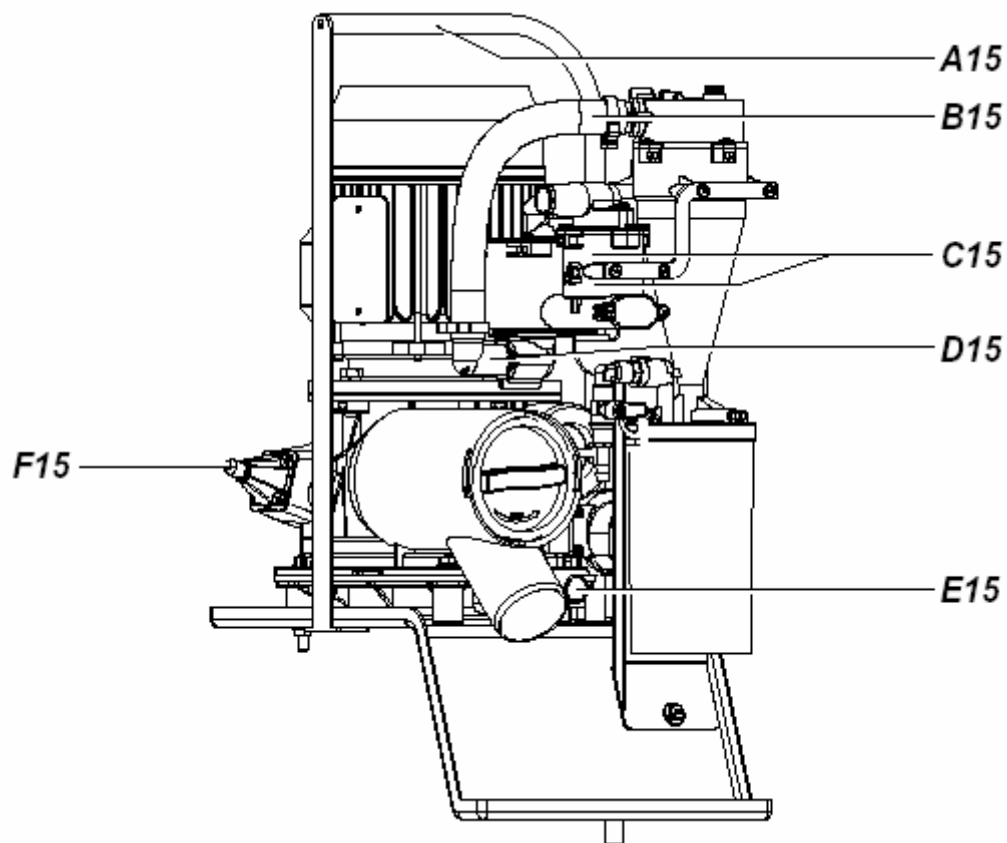
A13 = КАНАЛ ОТВОДА ЖИДКОСТИ ИЗ ЦЕНТРИФУГИ  
B13 = ВХОД ДЛЯ ВСАСЫВАЕМОЙ ЖИДКОСТИ  
C13 = ДИСПЛЕЙ  
D13 = КАНАЛ АВАРИЙНОГО СЛИВА (ВРУЧНУЮ)  
E13 = КАНАЛ ОТВОДА ОТРАБОТАННОГО ВОЗДУХА

Рисунок 14



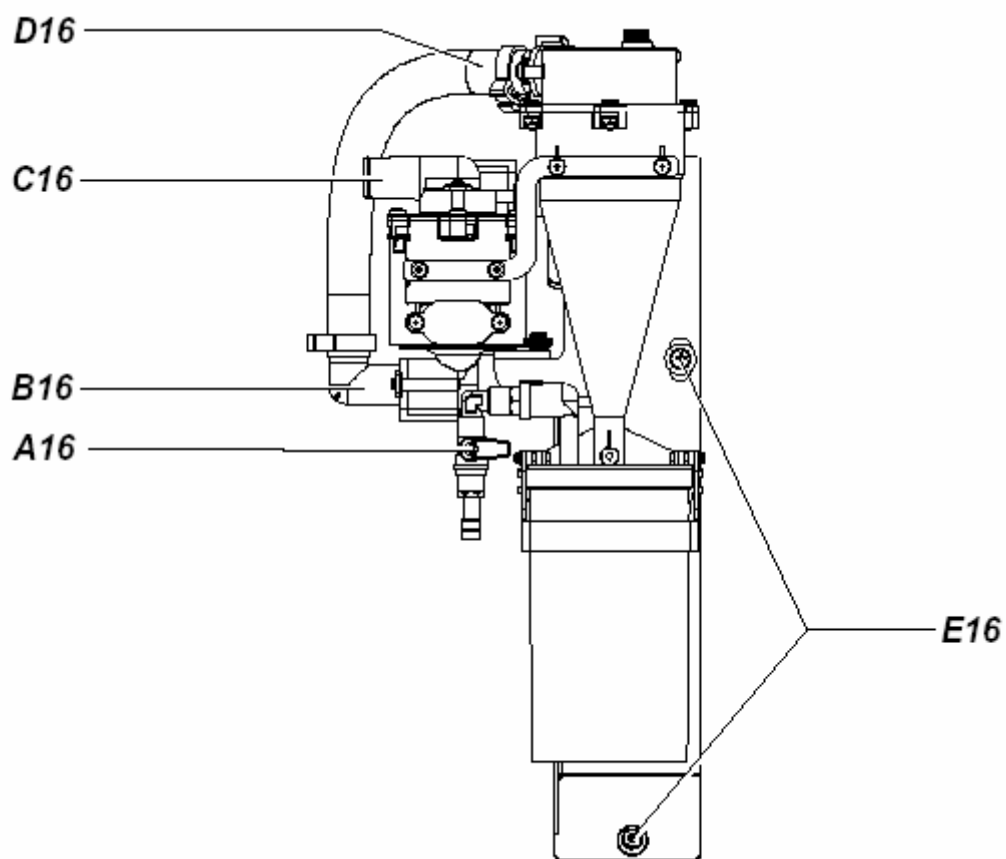
- A14 = РУЧНОЙ СЛИВ ИЗ КОРПУСА ГИДРОЦИКЛОНА И ЦЕНТРИФУГИ-СЕПАРАТОРА
- B14 = ПОДКЛЮЧЕНИЕ РЕЦИРКУЛЯЦИОННОЙ ЛИНИИ ГИДРОЦИКЛОНА
- C14 = СЛИВНОЙ КЛАПАН
- D14 = АВАРИЙНЫЙ СЛИВ
- E14 = ВХОД ВАКУУМНОЙ МАГИСТРАЛИ ОТ ЭЛЕКТРОДВИГАТЕЛЯ АСПИРАТОРА

Рисунок 15



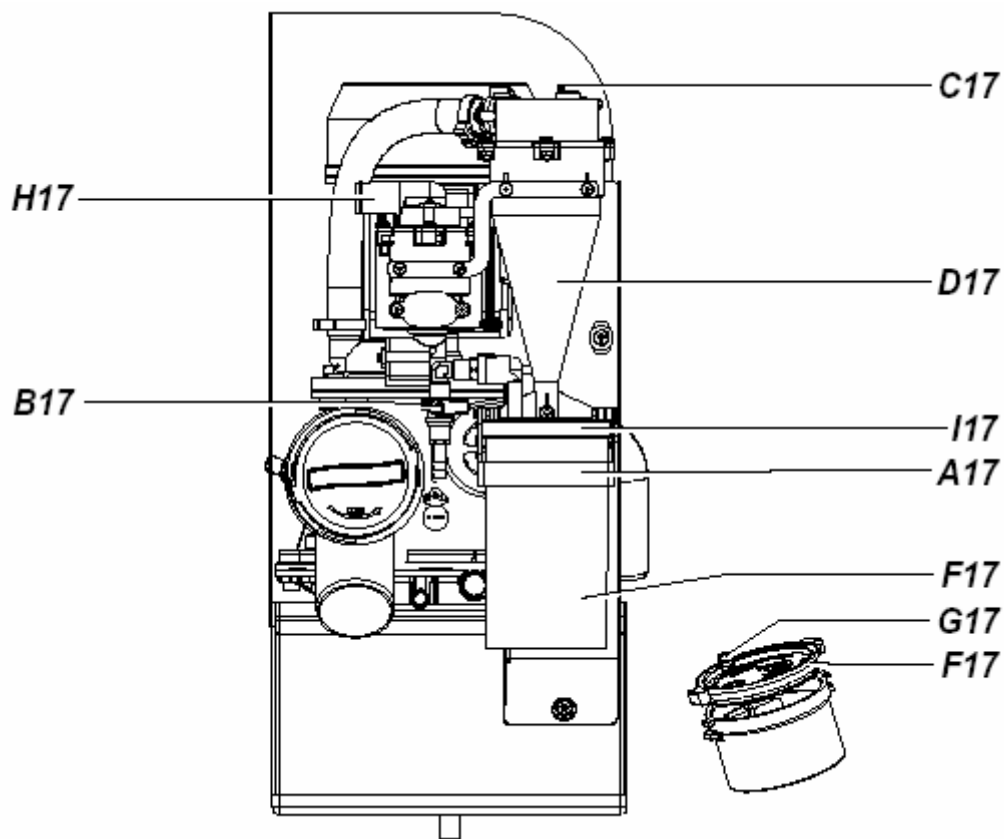
- A15 = РУЧКА ДЛЯ ПЕРЕНОСКИ АСПИРАТОРА
- B15 = ВЫХОД ДЛЯ ЖИДКОСТИ, ОЧИЩЕННОЙ ОТ АМАЛЬГАМЫ
- C15 = КЛАПАНЫ РАЗДЕЛЕНИЯ ПЕРЕМЕННОГО ПОТОКА
- D15 = ВХОД ЖИДКОСТНОГО КАНАЛА (НА КЛАПАНЫ)
- E15 = АВАРИЙНЫЙ СЛИВ
- F15 = ПЕРЕПУСКНОЙ КЛАПАН ЖИДКОСТНОГО КАНАЛА

Рисунок 16



- A16 = СЛИВНОЙ КРАН ГИДРОЦИКЛОНА
- B16 = ВХОД ЖИДКОСТНОГО КАНАЛА (НА КЛАПАНЫ)
- C16 = ВЫХОД ЖИДКОСТНОГО КАНАЛА
- D16 = ВЫХОД ЖИДКОСТНОГО КАНАЛА ИЗ ГИДРОЦИКЛОНА
- E16 = МОНТАЖНЫЕ ОТВЕРСТИЯ ГИДРОЦИКЛОНА

Рисунок 17



- A17 = ЗАЖИМ КОНТЕЙНЕРА ДЛЯ СБОРА АМАЛЬГАМЫ
- B17 = СЛИВНОЙ КРАН ГИДРОЦИКЛОНА
- C17 = ВЕНТИЛЯЦИОННОЕ ОТВЕРСТИЕ ГИДРОЦИКЛОНА
- D17 = ГИДРОЦИКЛОН
- E17 = РЕЗЕРВУАР ГИДРОЦИКЛОНА
- F17 = КРЫШКА РЕЗЕРВУАРА ГИДРОЦИКЛОНА
- G17 = КЛАПАН КРЫШКИ РЕЗЕРВУАРА ГИДРОЦИКЛОНА
- H17 = ДРЕНАЖ ЖИДКОСТИ
- I17 = ПОСАДОЧНОЕ МЕСТО КОНТЕЙНЕРА ДЛЯ СБОРА АМАЛЬГАМЫ



## Средство для чистки и промывки шлангов и системы аспирации в целом *Puli-Jet Classic*.

Стоматологические аспираторы требуют чистки и ежедневного ухода. После активного хирургического вмешательства и в конце рабочего дня необходимо промывать шланги пылесоса/слюноотсоса и систему аспирации в целом. Для этих целей фирма Cattani (лидер в производстве стоматологических аспираторов и компрессоров) предлагает средство для промывки, очистки и санитарно-гигиенической обработки после использования слюноотсоса и пылесоса в середине и конце рабочего дня. – *Puli-Jet Classic*. По сравнению с другими чистящими средствами обладает лучшими чистящими свойствами, не ухудшает качество шлангов и работу аспиратора в целом, приятный цитрусовый аромат. Дать действовать в течение ночи (или не менее часа). Из 1-го литра Puli-Jet получается 20 литров 5%-го раствора. Комплект – 4 бутылки по 5 л., 1 дозатор. Имеются все необходимые документы.

Выбирая чистящее средство *Puli-Jet Classic*, Вы выбираете профессиональное гигиеническое средство, гарантирующее надежность и безопасность системы аспирации оборудования.



## Средство для санитарно-гигиенической и дезинфекционной обработки шлангов и системы аспирации в целом *Puli-Jet Plus*.

### **Бутылка 1 л.**

Используется для промывки, очистки и санитарно-гигиенической обработки после использования слюноотсоса и пылесоса в середине и конце рабочего дня..

Способ применения: приготовить 0,8%-ый раствор в горячей воде (около 50С) для чистки и дезинфекции. Приготовить 0,4% раствор для чистки и санитарно-гигиенической обработки. (Из 1-го литра Puli-jet получается 250 литров 0,4%-го санационного раствора и 125 литров 0,8%-го дезинфекционного раствора). Дать действовать в течении ночи. Спектр действия: очистка, дезинфекция, бактерицидное действие.



## Противопенные таблетки *Magnolia (Cattani)* для бесперебойной работы аспирационных систем.

В хирургии и терапии часто используют пенообразующие вещества. К примеру, перекись водорода при взаимодействии с кровью образует обильный пеносодержащий состав. Пенный раствор негативно влияет на работу аспирационной системы. Большинство аспираторов имеют сепаратор для отделения влаги и воздуха - это может быть либо мини сепаратор, находящийся внутри установки, либо сепаратор непосредственно в аспирационном агрегате (к примеру, Mono-Jet). В работе этих сепараторов используются датчики определения уровня воды. Поэтому большое содержание пены вызывает ложное срабатывание датчиков и преждевременное отключение аспирации. Фирма Cattani (лидер в производстве стоматологических аспираторов и компрессоров) предлагает противопенные таблетки для вакуумных систем «*Magnolia*», не имеющие аналогов в России. Способ применения: Таблетка (при высокой интенсивности работы) или ½ таблетки (при средней интенсивности) кладётся в сетчатый фильтр аспирационной магистрали, либо (при отсутствии фильтра) - непосредственно в сепаратор. Таблетки обладают пеногасящим и очищающим свойствами. Всего лишь полтаблетки «*Magnolia*» избавят Вас от возможных перебоев в работе вакуумной системы и продлят срок службы оборудования. Имеются все необходимые документы. Комплект - 1 уп./50шт.

Выбирая продукцию фирмы *Magnolia*, Вы выбираете профессиональное гигиеническое средство, гарантирующее надежность и безопасность системы аспирации оборудования.



### **ООО «Стоматорг»**

Адрес: 117485, Москва, ул. Профсоюзная, 88/20

Тел.: 642-64-31

e-mail: [mail@stomatorg.ru](mailto:mail@stomatorg.ru)

web-site: [www.stomatorg.ru](http://www.stomatorg.ru)

## Гигиенические средства по уходу за аспираторами «Magnolia»

Стоматологические аспираторы требуют чистки и ежедневного ухода. Для этих целей Cattani предлагает серию чистящих и дезинфицирующих средств *Magnolia*:

- ***Puli-Jet Classic*** - средство для промывки, очистки и санитарно - гигиенической обработки после использования слюноотсоса и пылесоса в середине и конце рабочего дня. Из 1-го литра Puli-Jet получается 20 литров 5%-го раствора. Комплект – 4 бутылки по 5 л
- ***Puli-Jet Plus*** - средство для санитарно-гигиенической и дезинфекционной обработки шлангов и системы аспирации в целом. Из 1-го литра Puli-jet получается 250 литров 0,4%-го санационного раствора и 125 литров 0,8%-го дезинфекционного раствора. Комплект: Бутылка 1л..
- ***Magnolia*** - противопенные таблетки для бесперебойной работы аспирационных систем. Всего лишь полтаблетки избавят Вас от возможных перебоев в работе аспирационной системы и продлят срок службы аспиратора. Два вида таблеток: *санационные и дезинфекционные*. Комплект: 1уп./50шт..



***Eco-Jet 1 Spray*** - Спрей для дезинфекции и очистки поверхностей. Упаковка: 4 бутылки по 500 мл.

***Eco-jet 1 Tissue*** - Влажные салфетки для дезинфекции и очистки поверхностей. Упаковка: 6/100шт.



***Lubri-jet*** – Силиконовая спрей - смазка для резинок, пластмассы, металлических материалов, требующих смазки после очистки. Упаковка: 4/150 мл.



**Выбирая продукцию фирмы *Magnolia*, Вы выбираете профессиональное гигиеническое средство, гарантирующее надежность и безопасность системы аспирационного оборудования.**

### ООО «Стоматорг»

Адрес: 117485, Москва, ул. Профсоюзная, 88/20

Тел.: 642-64-31

e-mail: [mail@stomatorg.ru](mailto:mail@stomatorg.ru)

web-site: [www.stomatorg.ru](http://www.stomatorg.ru)