

97050363
rev. 002
02/2012

CE
0051



2011

S250 - S300

RU

СОДЕРЖАНИЕ

1.	Основные предупреждения	4	5.5.4.	Меню настройки понижающего передаточного отношения	41
1.1.	Символика	4	5.6.	Скалер	42
1.2.	Предусмотренное применение и порядок использования	4	5.7.	Полимеризационная лампа T LED	44
1.2.1.	Классификация и ссылочные нормы	4	5.8.	Внутриротовая телекамера C-U2	47
1.2.2.	Условия окружающей среды	4	5.8.1.	Пульт управления OSD (On Screen Display)	52
1.2.3.	Гарантия	5	5.9.	Встроенный лазер L810 (только для S300)	53
1.2.4.	Утилизация в конце срока службы	5	5.10.	Встроенный датчик ZEN-Xi	53
1.3.	Предупреждения по безопасности	5	5.11.	Перистальтический насос	54
1.4.	Чистота и дезинфекция	6	6.	Функционирование столика ассистента	55
2.	Описание аппаратуры	7	6.1.	Консоль столика ассистента	55
2.1.	Идентификационные бирки	7	6.2.	3-функциональный шприц-пистолет на столике ассистента	56
2.2.	Стоматологические установки	7	6.3.	Полимеризационная лампа T LED на столике ассистента	56
2.3.	Кресло	8	6.4.	Внутриротовая телекамера C-U2 на столике ассистента	56
3.	Включение стоматологической установки	8	6.5.	Аспирационные шланги	56
4.	Функционирование кресла STERN 320 TR	8	6.6.	Держатель подносов на столике ассистента	57
4.1.	Устройства обеспечения безопасности	9	6.7.	Гидравлический слюноотсос (только для S250)	58
4.2.	Устройства экстренного останова	9	7.	Функционирование гидроблока	59
4.3.	Регулируемый подголовник	9	7.1.	Плевательница и заполнение стакана	59
4.4.	Подвижный подлокотник (опционный, за дополнительную плату)	10	7.2.	Система SANASPRAY	60
5.	Функционирование столика врача	10	7.2.1.	Цикл дезинфекции с использованием перекиси водорода (ручной цикл BIOSTER)	61
5.1.	Консоль врача	12	7.3.	WNE: система впуска воды согласно стандарту EN 1717 с установкой дезинфекции непрерывного действия	62
5.1.1.	Пользовательский интерфейс	14	7.4.	Автоматическая система дезинфекции BIOSTER	63
5.1.1.1.	Выбор оператора	15	7.5.	Система промывки аспирационных канюль	65
5.1.1.2.	Общие настройки	15	7.6.	Открытие бокового кожуха	66
5.1.1.2.1.	Ввод персональных данных оператора	16	7.7.	Автоматическая система IWFC	67
5.1.1.2.2.	Выбор языка	16	8.	Принадлежности	68
5.1.1.2.3.	Регулировка времени и даты	17	8.1.	Бестеневая лампа	68
5.1.1.2.4.	Регулировка/блокировка тормоза	17	8.1.1.	Бестеневая лампа модели VENUS PLUS -L	68
5.1.1.2.5.	Хронометр	18	8.2.	Монитор / Рабочая станция на стойке лампы	70
5.1.1.2.6.	Регулировка яркости дисплея	18	8.3.	Быстросъемные фитинги для воздуха/воды	70
5.1.1.3.	Настройка гигиенических систем	19	9.	Обслуживание	70
5.1.1.3.1.	Настройка цикла дезинфекции	19	9.1.	Обслуживание инструментов	70
5.1.1.3.2.	Задание цикла АВТОМАТИЧЕСКОГО СПОЛАСКИВАНИЯ (FLUSHING)	20	9.2.	Слив конденсата	71
5.1.1.3.3.	Опорожнение бака системы WNE	20	9.3.	Чистка фильтра хирургического отсоса	71
5.1.1.4.	Настройки гидроблока	21	9.4.	Хирургический отсос	71
5.1.1.4.1.	Настройка подачи воды в плевательницу	21	9.5.	Хирургический сепаратор CATTANI	72
5.1.1.4.2.	Настройка подачи воды в стакан	22	9.6.	Гравитационный сепаратор амальгамы CATTANI	73
5.1.1.5.	Задание ножного блока управления	22	9.7.	Чистка фильтра возвратного воздуха турбинки	73
5.1.1.6.	Задание бестеневой лампы	23	9.8.	Сепаратор амальгамы METASYS	73
5.1.1.7.	Персонализация предпочтительных кнопок	23	9.9.	Сепаратор амальгамы DÜRR	73
5.1.2.	Программирование "Положения полоскания" и "Исходного положения" кресла	24	9.10.	Кресло модели STERN 300P	73
5.1.3.	Программирование положений А, В, С и D кресла	24	10.	Предупреждающие сообщения	74
5.1.4.	Аварийная кнопка	24	11.	Технические данные	75
5.2.	Ножной блок управления	25	11.1.	Размерные характеристики S300 CONTINENTAL	76
5.2.1.	«Многофункциональный» ножной блок управления	25	11.2.	Размерные характеристики S250 CONTINENTAL	77
5.2.2.	«Нажимной» ножной блок управления	26	12.	Общая схема обслуживания зубоорудительного комплекса S300/S250	78
5.2.3.	Ножной блок управления "Power Pedal"	28			
5.2.4.	Ножной блок управления в БЕСПРОВОДНОМ варианте	30			
5.3.	Шприц-пистолет	32			
5.4.	Турбинка	33			
5.5.	Электрический микро мотор	34			
5.5.1.	Режим функционирования RESTORATIVE	36			
5.5.2.	Режим функционирования ENDODONTIC	37			
5.5.3.	Режим функционирования SURGICAL	39			

1. Основные предупреждения

- В этих инструкциях изложен правильный порядок использования зубоорачебных комплексов серий S250 / S300. **Перед применением аппаратуры, просим внимательно прочесть это руководство.**
- Эти инструкции описывают все исполнения стоматологических установок S250 / S300 с максимальным количеством возможных принадлежностей, поэтому не все параграфы могут найти практическое применение в приобретенной Вами установке.
- Запрещаются воспроизведение, запись на запоминающие устройства и передача в любой форме (электронной, механической, посредством ксерокопирования, перевода или иных средств) этой публикации без письменного разрешения фирмы Cefla sc - Cefla Dental Group.
- Информация, технические спецификации, иллюстрации, содержащиеся в этой публикации, не являются обязывающими. Фирма Cefla sc - Cefla Dental Group сохраняет за собой право вносить изменения и технические усовершенствования без изменения настоящих инструкций.
- Изготовитель ведет политику постоянного совершенствования своих продуктов, поэтому возможно, что некоторые инструкции, спецификации и изображения, содержащиеся в этом руководстве, могут незначительно отличаться от приобретенного продукта. Изготовитель также оставляет за собой право вносить любые изменения в это руководство без предварительного уведомления.
- Оригинальный текст настоящего руководства составлен на итальянском языке.
- Эта аппаратура оснащена системой блокировки обратного всасывания жидкостей.

1.1. Символика

Значение используемых символов:

- | | | | | | | |
|---|---|--|----|--|----|------------|
| 1) Тип защиты от прямых и непрямых контактов: Класс I .
Степень защиты от прямых и непрямых контактов: Тип В . | 1 | | 7 | | 13 | |
| 2) ВНИМАНИЕ!
Указывает на ситуацию, при которой несоблюдение инструкций может привести к поломке установки или причинить вред пользователю и/или пациенту. | 2 | | 8 | | 14 | |
| 3) ПРИМЕЧАНИЕ:
Указывает информацию, важную для пользователя и/или для персонала службы сервиса. | 3 | | 9 | | 15 | |
| 4) Контакт защитного заземления. | 4 | | 10 | | 16 | |
| 5) Переменный ток. | 5 | | 11 | | 17 | SN |
| 6) Часть, стерилизуемая в автоклаве. | 6 | | 12 | | 18 | REF |
| 7) Кнопка управления ВКЛ/ВЫКЛ (ON/OFF). | | | | | | |
| 8) Открыто (часть установки). | | | | | | |
| 9) Закрыто (часть установки). | | | | | | |
| 10) Аппаратура соответствует требованиям, установленным директивой СЕЕ 93/42 и последующие изменения (Аппаратура Класса IIa). | | | | | | |
| 11) Аппаратура соответствует требованиям, установленным директивой СЕЕ 93/42 и последующие изменения (Аппаратура Класса I). | | | | | | |
| 12) Символ для утилизации в соответствии с Директивами 2002/95/ ЕС, 2002/96/ ЕС и 2003/108/ ЕС. | | | | | | |
| 13) "Внимание! Биологическая опасность".
Предоставляет указание возможных опасностей загрязнения из-за контакта с жидкостями, инфицированными биологическими осадками. | | | | | | |
| 14) Изготовитель. | | | | | | |
| 15) Месяц и год изготовления аппаратуры. | | | | | | |
| 16) Марка DVGW (Марка Качества, относящаяся к снабжению питьевой водой). | | | | | | |
| 17) Паспортный номер аппаратуры | | | | | | |
| 18) Идентификационный код изделия/устройства. | | | | | | |

1.2. Предусмотренное применение и порядок использования

- Стоматологические установки серии S250 / S300 являются аппаратурой медицинского применения, предназначенные для зубоорачебного лечения.
- Столик врача может быть укомплектован максимум 6 инструментами
- Столик ассистента может быть укомплектован 2 аспирационными канюлями и 2 инструментами.
- С этой аппаратурой должен работать только соответствующим образом обученный персонал (старший, средний и младший медицинский персонал).
- Аппарат предусмотрен для непрерывного функционирования с периодическими нагрузками (смотрите временные параметры отдельных узлов в соответствующих разделах).

1.2.1. Классификация и ссылочные нормы

- Классификация МЕДИЦИНСКИХ УСТРОЙСТВ
Классификация зубоорачебного комплекса согласно правилам, указанным в приложении IX Директивы 93/42/СЕЕ и последующие изменения: **Класс IIa**.
- Классификация ЭЛЕКТРОТЕРАПЕВТИЧЕСКИХ УСТРОЙСТВ
Классификация аппаратуры согласно стандарту I.E.C. 60601-1 по безопасности медицинской аппаратуры: **Класс I - Тип В**.
- Ссылочные нормы
Стоматологические установки серии S300 – это аппаратура, спроектированная в соответствии с нормами CEI EN 60601-1, CEI EN 60601-1-2, ISO 7494, ISO 6875 и EN 1717 (тип AA и AB) в том, что касается устройств безопасности водопроводной сети.
- Классификация РАДИОУСТРОЙСТВА И ТЕРМИНАЛЫ СВЯЗИ (только при наличии ножного блока управления в БЕСПРОВОДНОМ варианте)
Классификация устройства согласно директиве 99/05/ЕС ст.12: Класс I.

1.2.2. Условия окружающей среды

Аппаратура должна быть установлена в помещениях со следующими условиями среды:

- температура от 10 до 40°C;
- относительная влажность от 30 от 75%;
- атмосферное давление от 700 до 1060 hPa;
- давление воздуха на входе в аппаратуру в диапазоне от 6 до 8 Бар;
- жесткость воды на входе в аппаратуру не более 60 мг/л;
- давление воды на входе в аппаратуру в диапазоне от 3 до 5 Бар;
- температура воды на входе в аппаратуру не более 25°C.

1.2.3. Гарантия

Фирма Cefla sc - Cefla Dental Group гарантирует безо-пасность, надежность и эксплуатационные характеристики аппаратуры.

Гарантия действует при условии соблюдения следующих предписаний:

- Соблюдение условий, приведенных в гарантийном сертификате.
- Выполнение ежегодного планово-предупредительного техобслуживания.
- Аппаратура должна использоваться исклю-чительно в соответствии с инструкциями, приведенными в настоящем руководстве.
- Электроустановка помещения, в котором устанавливается аппаратура, должна соответствовать стандартам I.E.C. 60364-7-710 (Стандарты, относящиеся к электроустановкам поме-щений, приспособленных под медицинское применение).
- Аппарат должен питаться от линии 3x1,5 мм², защищенной двухполюсным магнитно-термическим выключателем, отвечающим требованиям соот-ветствующих стандартов (10 А, 250 Вольт, отключающая способность как минимум 6000 А, расстояние между контактами как минимум 3 мм).



ВНИМАНИЕ!

Цвет трех проводников (ЛИНИЯ, НОЛЬ и ЗЕМЛЯ) должен соответствовать требованиям Стандартов.

- Монтаж, ремонт, настройки и в целом все операции, требующие открытия щитков аппаратуры, должны выполняться исклю-чительно техническими специалистами, уполномоченными фирмой STERN WEBER .

1.2.4. Утилизация в конце срока службы

В соответствии с Директивами 2002/95/ ЕЭС, 2002/96/ ЕЭС и 2003/108/ ЕЭС, касающихся снижения применения опасных веществ в электрической и электронной аппаратуре, а также утилизации отходов, установлена обязанность не утилизировать их как бытовые отходы, а выполнять их отдельный сбор. В момент приобретения новой аппаратуры равнозначного типа, по принципу «одна единица вместо другой», аппаратура, срок службы которой подошел к концу, должна быть возвращена дилеру для её утилизации.

Говоря о повторном применении, рециркуляции и других формах вторичного использования вышеуказанных отходов, производитель выполняет функции, предусмотренные отдельными национальными законодательствами.

Правильный дифференцированный сбор для последующей отправки демонтированной аппаратуры для вторичного использования, переработки или утилизации без ущерба окружающей среде, способствует недопущению возможных негативных последствий для окружающей среды и здоровья людей, и благоприятствует вторичному использованию материалов, из которых состоит аппаратура. Символ перечеркнутого мусорного контейнера, приведенный на аппаратуре, указывает, что продукт в конце срока своей полезной службы должен быть собран отдельно от других отходов.



ВНИМАНИЕ!

Незаконная утилизация продукта влечет за собой наложение санкций, установленных отдельными национальными законодательствами.

1.3. Предупреждения по безопасности



ВНИМАНИЕ!

- Все аппараты всегда монтируются один раз на весь срок службы.
В зависимости от типа кресла, к которому подобрана стоматологическая установка, руководствуйтесь специальным монтажным ШАБЛОНОМ, указанным в параграфе “Технические данные”.
Фирма Cefla sc - Cefla Dental Group снимает с себя всякую ответственность за вред, причиненный вещам и лицам в случае несоблюдения требований данной статьи.
- Технический специалист, не уполномоченный фирмой STERN WEBER, который приступает к модификации продукта путем замены узлов или компонентов на другие, отличные от тех, которые применяет изготовитель, берет на себя ответственность, аналогичную ответственности самого изготовителя.
Фирма Cefla sc - Cefla Dental Group снимает с себя всякую ответственность за вред, причиненный вещам и лицам в случае несоблюдения требований данной статьи.
- Кресло.
Максимальная допустимая нагрузка на кресло составляет 135 кг.
Это значение не должно превышать.
- Опорная поверхность подносов.
Не должны превышать значения максимальной нагрузки, указанные далее:
- Держатель подноса, закрепленный на столике врача: максимальная допустимая распределенная нагрузка на поднос составляет 2 кг.
- Держатель подноса, закрепленный на столике ассистента: максимальная допустимая распределенная нагрузка на поднос составляет 1 кг.
- Подключения к внешним приборам.
Аппарат может быть электрически подключен только к тем приборам, которые обозначены символом SE.
- Электромагнитные помехи.
Применение, в кабинете или в непосредственной близости от него, электрических аппаратов, не соответствующих стандарту I.E.C. 60601-1-2, может создать электромагнитные или иного характера помехи, приводя к сбоям в работе зубо-врачебного комплекса.
В этих случаях **рекомендуется** предварительно отключать электропитание от зубо-врачебного комплекса перед тем, как применять такую аппаратуру.
- Замена боров.
Устройства разблокировки турбинных и угловых наконечников необходимо приводить в действие только после полной остановки бора. В противном случае будет повреждена система блокировки, боры могут отцепиться и причинить травмы. Применяйте только качественные боры с присоединительным стержнем калиброванного диаметра. Чтобы проверить состояние блокирующего устройства, ежедневно перед началом работы контролируйте, чтобы бор был прочно заблокирован в наконечнике. Дефекты в системе блокировки, обусловленные неправильным применением, легко распознать и они не покрываются гарантийными условиями.
- Пациенты, применяющие кардиостимулятор и/или слуховые протезы.
При лечении пациентов, применяющих кардиостимуляторы и/или слуховые протезы, необходимо учитывать возможные воздействия используемых инструментов на кардиостимулятор и/или слуховой протез. Для этих целей читайте научно-техническую литературу по данному вопросу.
- Имплантология.
Устройства разблокировки турбинных и угловых наконечников необходимо приводить в действие только после полной остановки бора. В противном случае будет повреждена система блокировки, боры могут отцепиться и причинить травмы. Применяйте только качественные боры с присоединительным стержнем калиброванного диаметра. Чтобы проверить состояние блокирующего устройства, ежедневно перед началом работы контролируйте, чтобы бор был прочно заблокирован в наконечнике. Дефекты в системе блокировки, обусловленные неправильным применением, легко распознать и они не покрываются гарантийными условиями.
- Включение или подготовленная к включению аппаратура всегда требует присутствия пользователя, в частности её никогда нельзя оставлять без надзора в присутствии несовершеннолетних/инвалидов или, в целом, в присутствии лиц, не уполномоченных её эксплуатировать.
Возможный сопровождающий персонал должен оставаться вне зоны, в которой осуществляется терапия и в любом случае под ответственностью оператора. Под зоной, в которой осуществляется терапия, понимается площадь, окружающая стоматологическую установку, увеличенная на 1,5 м.
- Соблюдение качества воды.
С целью соблюдения требований медицинских инструкций и норм национального законодательства, касающихся воды, поступающей от стоматологической установки, фирма Cefla sc - Cefla Dental Group рекомендует укомплектовать зубо-врачебный комплекс установкой дезинфекции.
Пользователь зубо-врачебного комплекса несет ответственность за качество воды и обязан, при необходимости, предпринимать альтернативные меры по поддержанию качества воды в том случае, если зубо-врачебный комплекс применяется без установки дезинфекции.
После того как стоматологическая установка установлена в стоматологическом кабинете и вода наполнила шланги, аппаратура подвержена риску загрязнения со стороны водяных микроорганизмов, происходящих из водопроводной сети, что может привести к появлению биологических отложений в шлангах. По этой причине рекомендуется выполнять установку стоматологической установки только тогда, когда она начинает использоваться ежедневно, и выполнять процедуры санитарной обработки с предписанной периодичностью с первого дня после установки.



ПРИМЕЧАНИЕ: за получением информации о качестве воды и требованиями национального законодательства, обратитесь к своему дилеру или к своей компетентной Ассоциации Дантистов.

1.4. Чистота и дезинфекция.

Чистка – это первый шаг, необходимый для любого процесса дезинфекции. Физическое воздействие путем трения, используя чистящие средства или поверхностно-активные вещества и ополаскивание водой, удаляет значительное число микроорганизмов. Если поверхность не была предварительно очищена, процесс дезинфекции не может быть успешным. Когда какая-либо поверхность не может быть надлежащим образом очищена, доступ к ней необходимо оградить при помощи барьеров.

Наружные части устройства должны очищаться и дезинфицироваться средством для больничного применения с показанием против ВИЧ, вируса гепатита В с туберкулоцидными свойствами (среднего уровня) для небольших поверхностей.

Различные лекарственные препараты и химикаты, используемые в зубокабинете, могут вызвать повреждение окрашенных поверхностей и деталей из пластмасс. Проведенные тесты и исследования показали, что поверхности не могут быть полностью защищены от агрессивного воздействия всех продуктов, имеющихся в продаже. Поэтому рекомендуем использовать защиты-барьеры всякий раз, когда это возможно.

Агрессивные воздействия химических продуктов зависят также от времени их пребывания на поверхности. Поэтому важно не оставлять предварительно выбранный продукт на поверхности аппарата на время, превышающее то, которое указано изготовителем.

Рекомендуется использовать специальное дезинфицирующее средство среднего уровня, STER 1 PLUS (CEFLA S.C.), совместимое с:

- **Окрашенные поверхности и части из пластика.**
- **Обивка.**

ВНИМАНИЕ!

На обивке MEMORY FOAM остаются пятна от брызг кислоты для протравливания. В случае присутствия брызг кислоты рекомендуется немедленно промыть большим количеством воды.

- **Металлические неокрашенные поверхности.**

Если не используется STER 1 PLUS, рекомендуется использовать средства, содержащие максимум:

- **96%-й этанол.** Концентрация: максимум 30 г на каждые 100 грамм дезинфицирующего средства.
- **1-пропанол (n-пропанол, пропиловый спирт, n-пропиловый спирт).** Концентрация: максимум 20 г на каждые 100 грамм дезинфицирующего средства.
- **Комбинация этанола и пропанола.** Концентрация: комбинация этих двух продуктов должна составлять не более 40 грамм на каждые 100 грамм дезинфицирующего средства.

ВНИМАНИЕ!

- **Не применяйте продукты, содержащие изопропиловый спирт (2-пропанол, изо-пропанол).**
- **Не используйте продукты, содержащие хлорноватистокислую соль натрия (отбеливатель).**
- **Не используйте продукты, содержащие фенолы.**
- **Не выпускайте пары выбранного продукта непосредственно на поверхности аппарата.**
- **Применение любого продукта должно выполняться с соблюдением указаний, предоставленных изготовителем.**
- **Не использовать дезинфицирующее средство STER 1 PLUS с другими средствами.**

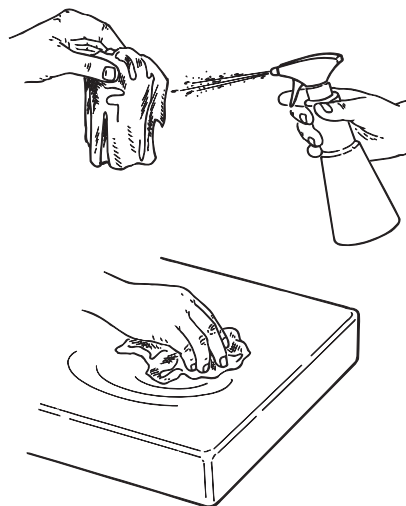
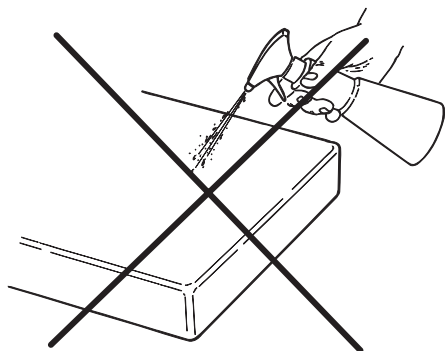
Инструкции по чистке и дезинфекции.

Для чистки и дезинфекции используйте одноразовую неабразивную мягкую бумажную салфетку (избегайте использования бумаги, изготовленной из вторичного сырья), либо стерильную марлю.

Не рекомендуется применять тканевые губки и любые материалы, которые могут быть повторно использованы.

ВНИМАНИЕ!

- **Рекомендуется выключать зубокабинетный комплекс перед тем как выполнять операции по чистке и дезинфекции внешних частей.**
- **Материалы и средства, применяемые для чистки и дезинфекции, должны быть выброшены после окончания операции.**



2. Описание аппаратуры

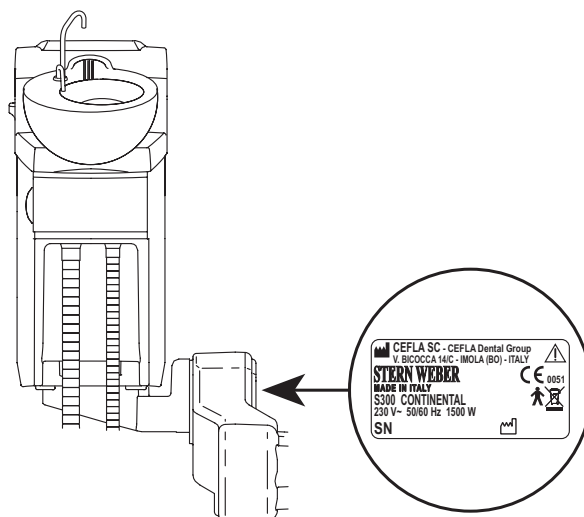
2.1. Идентификационные бирки

Стоматологическая установка.

Бирка расположена на соединительном рычаге между креслом и гидроблоком.

Данные, указанные на бирке:

- Наименование изготовителя.
- Наименование аппаратуры.
- Номинальное напряжение.
- Тип тока.
- Номинальная частота.
- Максимальная потребляемая мощность.
- Серийный номер.
- Месяц и год изготовления.



2.2. Стоматологические установки

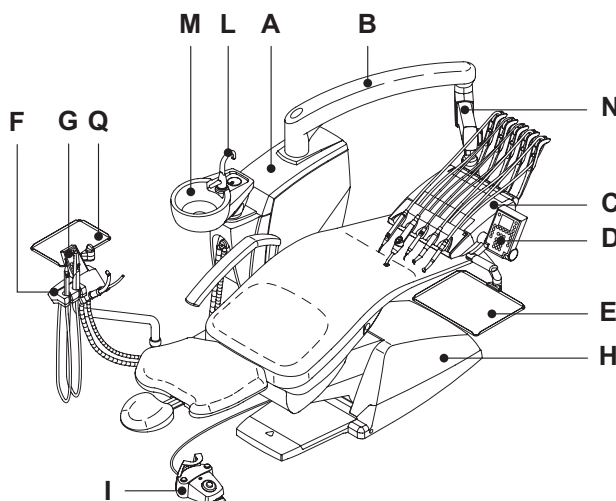
Зубоврачебные комплексы S250 предусмотрены в следующих исполнениях:

Исполнение CONTINENTAL

Столик врача в исполнении "CONTINENTAL" (инструменты возвращаются в стандартное положение при помощи системы пружинных рычажков), закрепленный на двух кронштейнах, один из которых шарнирный и самобалансируемый.

Описание аппаратуры:

- A Гидроблок
- B Ориентируемый кронштейн
- C Столик врача
- D Консоль управления для врача
- E Столик-держатель подноса
- F Столик ассистента
- G Консоль управления на столике ассистента
- H Коробка подключений
- I Многофункциональный ножной блок управления
- L Устройство подачи воды в стакан
- M Плевательница
- N Самобалансируемый кронштейн.
- Q Столик-держатель подноса на столике ассистента (по отдельной заявке).



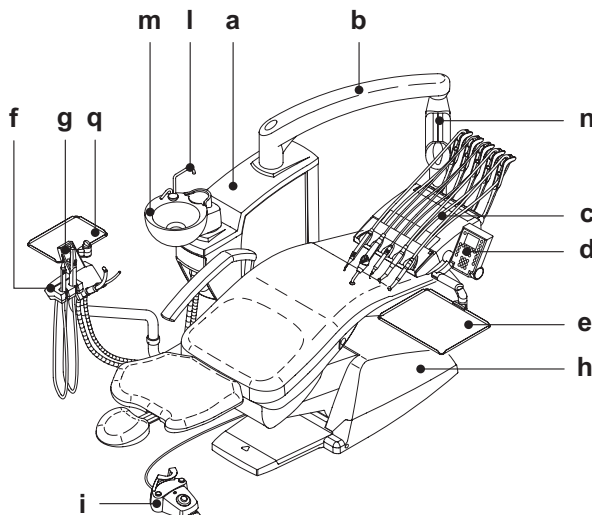
Зубоврачебные комплексы S300 предусмотрены в следующих исполнениях:

Исполнение CONTINENTAL

Столик врача в исполнении "CONTINENTAL" (инструменты возвращаются в стандартное положение при помощи системы пружинных рычажков), закрепленный на двух кронштейнах, один из которых шарнирный и самобалансируемый.

Описание аппаратуры:

- a Гидроблок
- b Ориентируемый кронштейн
- c Столик врача
- d Консоль управления для врача
- e Столик-держатель подноса
- f Столик ассистента
- g Консоль управления на столике ассистента
- h Коробка подключений
- i Многофункциональный ножной блок управления
- l Устройство подачи воды в стакан
- m Плевательница
- n Самобалансируемый кронштейн.
- q Столик-держатель подноса на столике ассистента (по отдельной заявке).



2.3. Кресло

Описание аппаратуры:

- a Подголовник
- b Спинка
- c Фиксированный подлокотник
- d Подвижный подлокотник (опционный, за дополнительную плату)
- e Предохранительная подставка

Время работы.

Предписанные параметры времени работы и отдыха следующие:
работа 25 сек., отдых 10 мин.

Максимальная допустимая нагрузка.

Максимальная допустимая нагрузка на кресло составляет 135 кг.

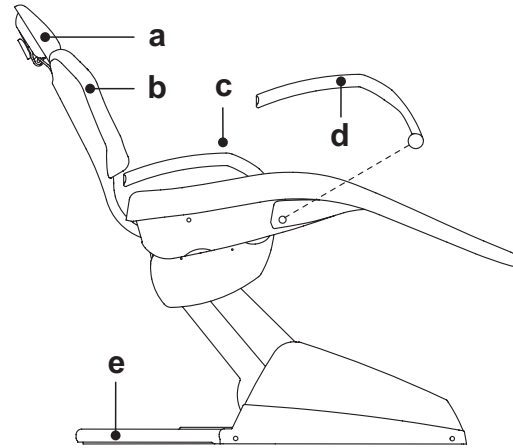


ВНИМАНИЕ!

Это значение не должно превышать.

Замечания по биосовместимости.

Для набивок, обтянутых материалом skai, должны применяться только оригинальные запчасти фирмы STERN WEBER.



3. Включение стоматологической установки

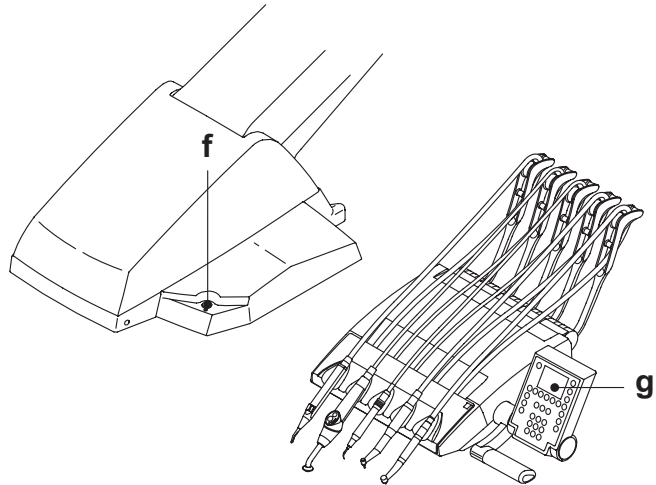
Нажать главный выключатель (f) и проверить на консоли управления:

- Светодиод «POWER» («СЕТЬ») (g) потухший:
 - аппарат выключен
 - пневмоустановка отсоединена
 - гидроблок отсоединен
- Светодиод «POWER» («СЕТЬ») (g) светится:
 - аппарат включен
 - пневмоустановка подсоединена
 - гидроблок подсоединен



ВНИМАНИЕ!

Главный выключатель необходимо нажимать руками



4. Функционирование кресла STERN 320 TR

Кресло STERN 320 TR выполняет следующие движения:

- Поднимание/Опускание сиденья
- Поднимание/Опускание спинки с наклоном сиденья (компенсированное положение Тренделенбурга)

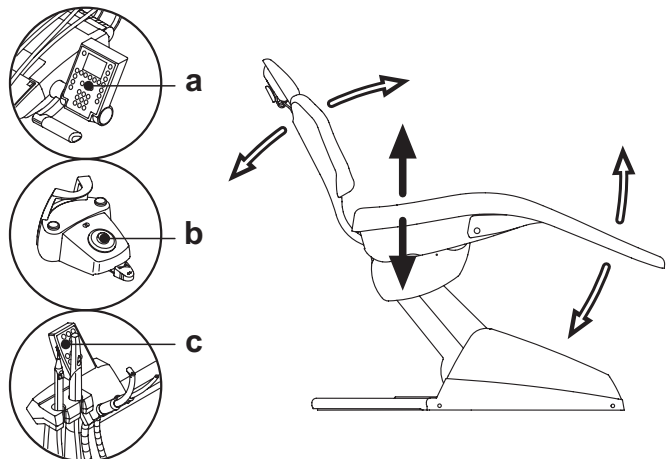
Креслом можно управлять из следующих точек:

- Столик врача (a) (смотрите параграф 5.).
- Многофункциональный ножной блок управления (b) (смотрите параграф 5.2.).
- Столик ассистента (c) (смотрите параграф 6.).

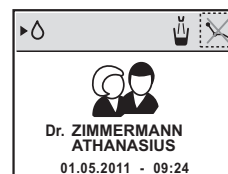
Блокирование движений кресла.

При инструментах в стандартном положении при нажатии кнопки 50 в течение минимум 5 секунд отключаются/подключаются движения кресла.

Об отключении на дисплее консоли сообщается специальной пиктограммой (A).



50
>5 sec

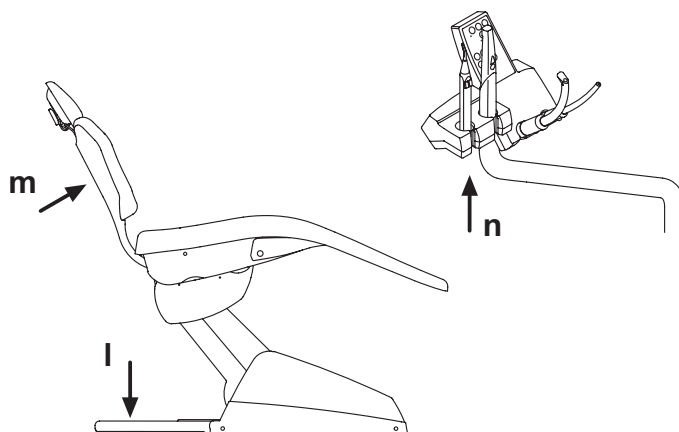


4.1. Устройства обеспечения безопасности

Аппаратура имеет следующие устройства обеспечения безопасности:

- Подставка кресла снабжена предохранительным устройством (**l**), которое, при наличии препятствия, мгновенно блокирует движение опускания кресла и выполняет автоматическое движение обратного подъема, чтобы освободить препятствие.
- Спинка кресла снабжена предохранительным устройством (**m**) которое, при наличии препятствия, мгновенно блокирует движение опускания спинки и выполняет автоматическое движение обратного подъема, чтобы освободить препятствие.
- Кронштейны столика ассистента снабжены предохранительным устройством (**n**) которое, при наличии препятствия, мгновенно блокирует движение опускания кресла и выполняет автоматическое движение обратного подъема, чтобы освободить препятствие.

👉 ПРИМЕЧАНИЕ: когда любой инструмент со стороны врача или со стороны ассистента извлекается, но не включается, остается возможность выполнить перемещение кресла в ручном режиме, но становятся недоступными автоматические программы, за исключением программ, относящихся к "Положению для споласкивания" и к "Положению приведения в исходное состояние".



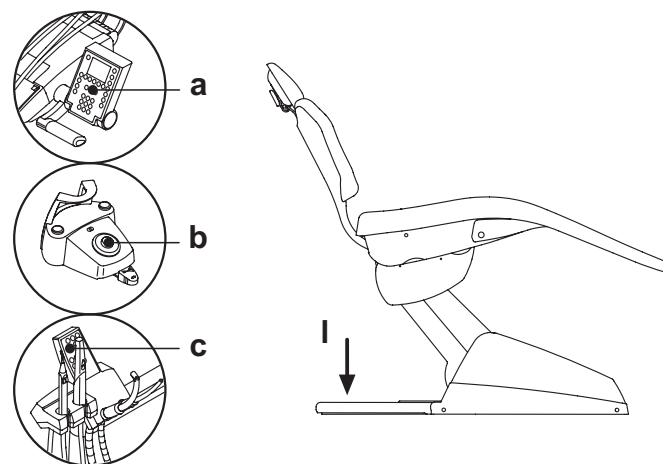
4.2. Устройства экстренного останова



ВНИМАНИЕ!

В случае необходимости заблокировать движение аппаратуры, воспользуйтесь следующими устройствами:

- Кнопки управления движениями кресла (**a**) или (**c**).
Нажимая любую кнопку перемещения кресла, будет заблокировано любое движение аппаратуры.
- Блок ножного управления (**b**).
При приведении в действие блока ножного управления любой тип движения аппаратуры блокируется.
- Подставка кресла (**l**).
Приводя в действие подставку кресла, будет заблокировано любое движение аппаратуры.



4.3. Регулируемый подголовник

Могут быть два типа подголовника:

- 1 с ручной блокировкой подушки
- 2 с пневматической блокировкой подушки

Регулировка высоты подголовника.

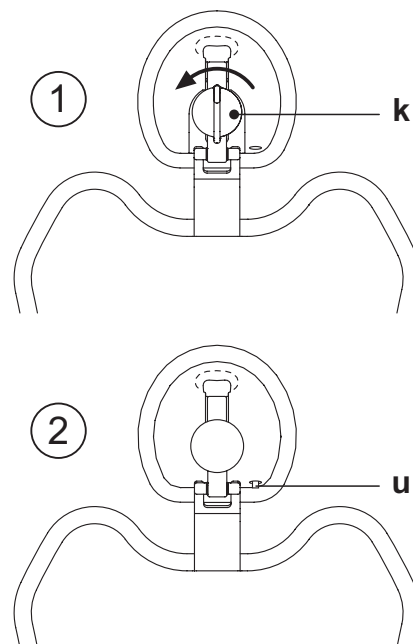
Позиционирование стержня подголовника выполняется при помощи магнитного сцепления.

Оператор должен поднимать и/или толкать вниз подголовник до тех пор, пока не будет достигнуто желаемое положение.

Регулировка ориентации подушки.

- С ручной блокировкой подушки (**1**) :
Вращать против часовой стрелки блокировочную рукоятку (**k**), установить подушку в желаемом положении и затем вновь завинтить блокировочную рукоятку.
- С пневматической блокировкой подушки (**2**) :
Нажать кнопку блокировки (**u**) и, удерживая её нажатой, установить подушку в желаемом положении. После того как было найдено правильное положение, достаточно отпустить кнопку (**u**), чтобы вновь заблокировать подушку.

👉 ПРИМЕЧАНИЕ: устройство блокировки активировано только когда присутствует давление в контуре сжатого воздуха.



Предупреждения по применению.



ВНИМАНИЕ!

- Максимальная нагрузка, прилагаемая к подголовнику: 30 кг.
- Не выполняйте движений, когда пациент опирается на подголовник.
- Не изменяйте ориентацию подушки если предварительно не было дезактивировано устройство блокировки.

4.4. Подвижный подлокотник (опционный, за дополнительную плату)

Опрокидывание подвижного подлокотника.

Вращайте по часовой стрелке подвижный подлокотник до тех пор, пока не приведете его в нижнее положение, чтобы облегчить вход и выход пациента.

Снятие подвижного подлокотника.

Привести подвижный подлокотник в вертикальное положение и снять его с сиденья.



ВНИМАНИЕ!

Максимальная нагрузка, прилагаемая к подлокотнику кресла: 35 кг.

5. Функционирование столика врача

Расположение инструментов.

Расположение инструментов на столике определяется клиентом на этапе размещения заказа.

Активация инструментов.

- Шприц-пистолет всегда активирован (смотрите параграф 5.3.).
- Полимеризационная лампа активируется при нажатии специальной клавиши, при извлеченном инструменте (смотрите параграф 5.7.).
- Внутривитовая телекамера C-U2 C и U2 - PRO активируется при извлеченном инструменте (смотрите параграф 5.8.).
- После того как извлечён встроенный лазер L810, он включается с помощью блока ножного управления (смотрите параграф 5.9.).
- Встроенный датчик ZEN-Xi, если соединён с внешним ПК, всегда активирован (смотрите параграф 5.10).
- Все прочие инструменты, будучи извлеченными, приводятся в действие при помощи ножного блока управления (смотрите параграф 5.2.).

Система безопасности, позволяющая активировать только первый извлеченный инструмент.

Эта система безопасности препятствует одновременному включению инструментов.

Первый извлеченный инструмент может работать, тогда как инструменты, извлеченные после него, дезактивированы посредством данной системы безопасности.

Данная система позволяет заменять бор на одном наконечнике, в то время как другой наконечник используется для работы с пациентом.

Позиционирование столика врача.

Столик врача может перемещаться во всех направлениях.

Для регулирования высоты столика и/или его ориентации на горизонтальной плоскости, достаточно взяться рукой за рукоятку (a).

ПРИМЕЧАНИЕ только для S300: για το ξεμπλοκάρισμα του πνευματικού φρένου του βραχίονα παντογράφου απαιτείται η σταθερή λαβή της χειρολαβής ακουμπώντας τον αντίχειρα στο σημείο (A).

Регулировка пантографического плеча (только для S250).

Балансировка пантографического плеча определяется на этапе монтажа аппаратуры. Возможные последующие регулировки могут быть выполнены при помощи рукоятки (b), расположенной на пантографическом плече. Вращение по часовой стрелке: увеличивает сцепление пантографического плеча. Вращение против часовой стрелки: уменьшает сцепление пантографического плеча.

Устройство остановки пружинных рычажков возврата инструментов.

Если предусмотрено такое устройство, имеется возможность заблокировать рычажок возврата инструмента в положении извлеченного инструмента.

На включение устройства указывает механический щелчок, который происходит приблизительно на 2/3 общего хода рычажка. Для восстановления исходного состояния, достаточно установить рычажок в конечную точку перемещения (B).

Держатель подносов.

Держатель подноса изготовлен из нержавеющей стали, он может быть легко снят с соответствующего суппорта.

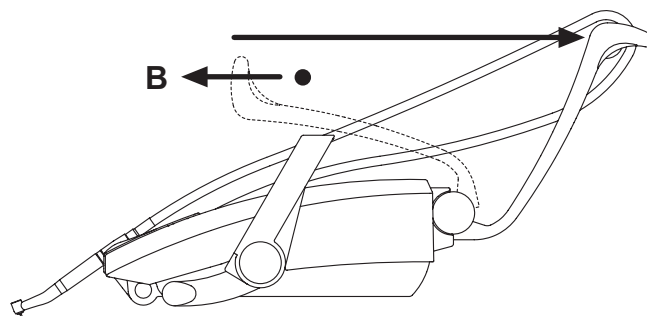
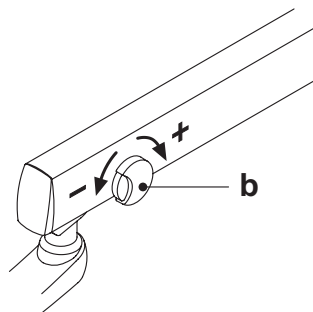
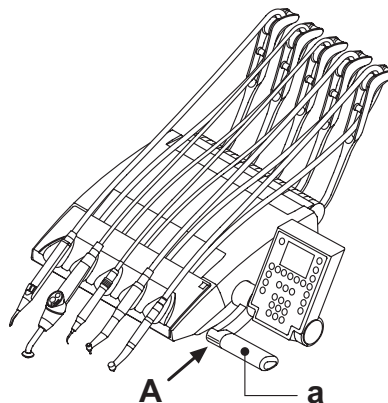
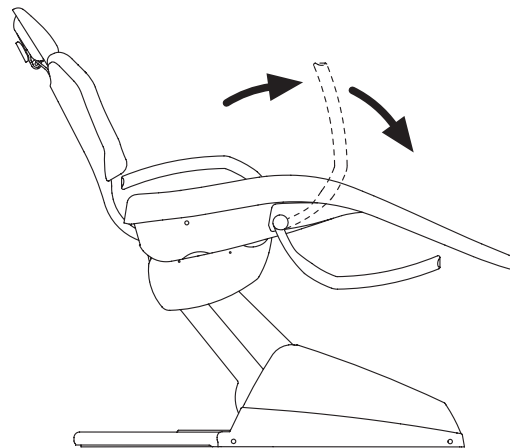


ВНИМАНИЕ!

Максимальная допустимая распределенная нагрузка на держатель подноса: 2 кг.

Чистка рукоятки столика врача.

Очищайте ручку столика соответствующим средством (смотрите параграф 1.4).



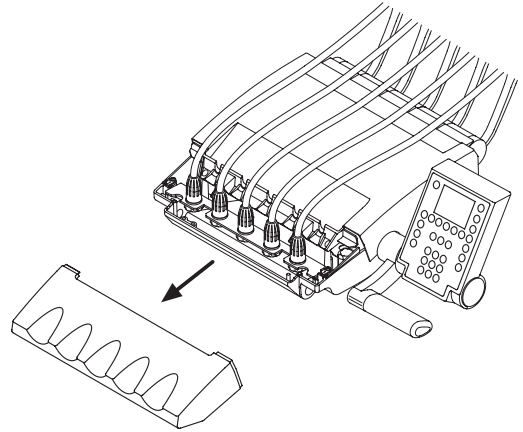
Чистка держателя инструментов.

Держатель инструментов может быть легко снят, чтобы облегчить операции чистки.

ПРИМЕЧАНИЕ: держатель инструментов крепится при помощи магнитов, следовательно, для его снятия достаточно извлечь его из своего гнезда.

Очищайте держатель инструментов соответствующим средством (смотрите параграф 1.4).

ПРИМЕЧАНИЕ: силиконовый держатель инструментов также может быть стерилизован в автоклаве при температуре 121° (цикл резины).



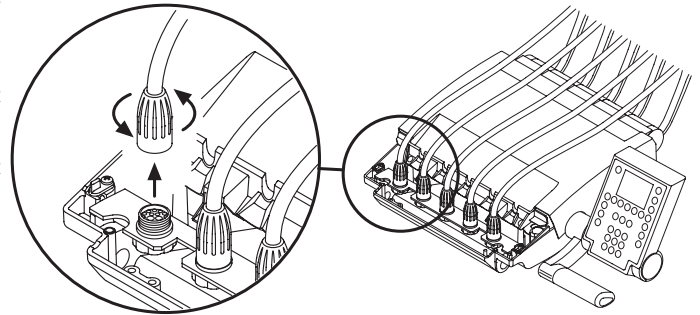
Съемные шнуры инструментов.

Все инструменты оборудованы съемными шнурами, чтобы облегчить их чистку.

ПРИМЕЧАНИЕ: чтобы снять шнуры, необходимо вначале снять держатель инструментов, а затем открутить соответствующие пластмассовые крепежные резьбовые кольца.

⚠ ВНИМАНИЕ!

- Отключите стоматологическую установку перед тем, как выполнять операцию по удалению шнуров инструмента.
- Отключив стоматологическую установку, опорожните каналы шприца-пистолета путем нажатия соответствующих кнопок «воздух» и «вода» непосредственно на плевательнице до завершения выхода водного спрея.
- Шнуры инструментов ТУРБИНКА, МИКРОМОТОР и СКАЛЕР содержат воду, следовательно, рекомендуется выполнить операцию по снятию шнура, удерживая конец со стороны держателя расположенным на плевательнице.
- При обратной установке шнура, необходимо удостовериться, что электрические контакты сухие и что пластиковое крепежное резьбовое кольцо хорошо зажато.
- Каждый шнур должен быть повторно смонтирован только и исключительно в гнезде соответствующего инструмента.



Очищайте шнур инструмента соответствующим средством (смотрите параграф 1.4).

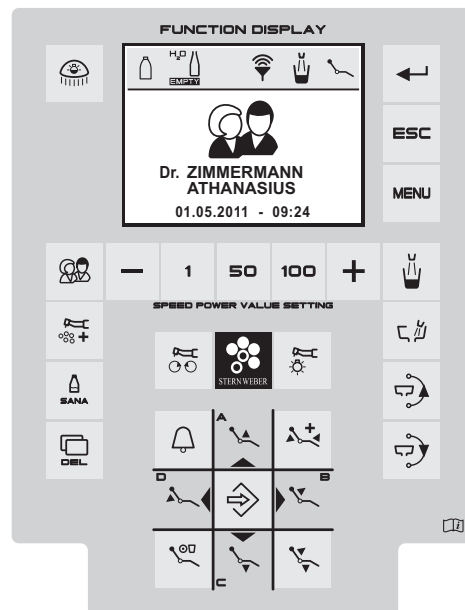
⚠ ВНИМАНИЕ!

Шнуры инструментов НЕ пригодны для автоклавирования или для стерилизации холодным способом путем погружения.

5.1. Консоль врача

Описание кнопок:

	Кнопка вызова главного меню.
	Кнопка выхода из различных меню задания.
	Кнопка ENTER для входа в различные меню задания.
	Кнопка выбора оператора.
	Кнопка включения быстрого цикла IWFC.
	Кнопка включения/отключения системы SANASPRAY.
	Кнопка управления функциями телекамеры.
	Кнопка быстрого выбора 100% задаваемых значений.
	Кнопка быстрого выбора 50% задаваемых значений.
	Кнопка быстрого выбора 1% задаваемых значений.
	Кнопка УВЕЛИЧЕНИЯ: увеличивает задаваемые значения
	Кнопка УМЕНЬШЕНИЯ: уменьшает задаваемые значения
	Кнопка включения/выключения освещения посредством Фиброоптики (вкл/выкл).
	Кнопка управления реверсом направления вращения электрического мотора.
	Кнопка включения/выключения светильника.
	Кнопка управления подачей воды в стакан.
	Кнопка вызова ассистента.
	Кнопка управления перемещением плевательницы в направлении против часовой стрелки. (работает только с моторизованной плевательницей)























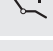
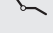


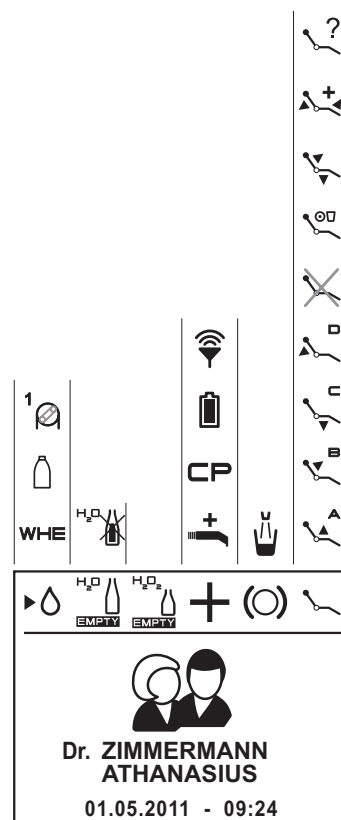
	Кнопка для вспомогательных функций (свободная). (работает только с моторизованной плевательницей)
	Кнопка подачи воды к плевательнице.
	Кнопка запоминания функций кресла.
	Кнопка приведения кресла в положение для оказания экстренной помощи.
	Кнопка приведения в нулевое положение.
	Кнопка приведения кресла в положение для споласкивания.
	Кнопка подъема сиденья и вызова запрограммированного положения "А".
	Кнопка подъема спинки и вызова запрограммированного положения "В".
	Кнопка опускания сиденья и вызова запрограммированного положения "С".
	Кнопка опускания спинки и вызова запрограммированного положения "D".

ПРИМЕЧАНИЕ: Функционирование кнопок перемещения кресла:

- **Кратковременное нажатие:** активация автоматического движения для приведения кресла в запрограммированное положение.
- **Долгое нажатие:** активация движения позиционирования в ручном режиме.

Описание сигнальных пиктограмм в верхней части дисплея.

-  Функционирует система «WHE».
-  Подключена подача дистиллированной воды.
-  Подключена подача водопроводной воды.
-  Шланговый насос включен с количеством подаваемого физраствора, равным 1.
-  Бак резервной дистиллированной воды.
-  Бачок дистиллированной воды НЕ под давлением.
-  Бачок для дезинфицирующей жидкости для трубок на резерве.
-  Выполняется цикл BIOSTER.
-  Выполняется промывка канюль
-  Аспирация прервана из-за полной чаши.
-  Зеленый: аккумулятор беспроводного ножного блока управления заряжен.
Оранжевый: аккумулятор беспроводного ножного блока управления заряжен на 50%.
Красный: аккумулятор беспроводного ножного блока управления разряжен.
-  Зеленый: беспроводный ножной блок управления подключен и активен.
Оранжевый: беспроводный ножной блок управления подключен, но не активен.
Красный: поиск связи с беспроводный ножным блоком управления.
-  Заблокирован тормоз пантографического плеча.
-  Голубой: вода для заполнения стакана ХОЛОДНАЯ.
Оранжевый: вода для заполнения стакана ТЕПЛАЯ.
Красный: вода для заполнения стакана ГОРЯЧАЯ.
-  Положение кресла автоматическая программа А.
-  Положение кресла автоматическая программа В.
-  Положение кресла автоматическая программа С.
-  Положение кресла автоматическая программа D.
-  Движения кресла заблокированы.
-  Положение кресла автоматическая программа споласкивания.
-  Положение кресла автоматическая программа обнуления.
-  Положение кресла автоматическая программа экстренного останова.
-  Запоминание положения кресла активировано.
-  Положение кресла задано вручную.



5.1.1. Пользовательский интерфейс

При включении, стоматологический комплекс выполняет краткий цикл самодиагностики, который завершается, когда на дисплее появляется главная страница, показывающая имя первого установленного оператора.

С этого момента можно изменить некоторые настройки рабочего блока с использованием простой системы меню (см. схему сбоку).

Органы управления навигацией.

- Для входа в меню задания нажмите кнопку MENU (МЕНЮ).
- Для перехода от одной пиктограммы к другой несколько раз нажмите кнопку MENU (МЕНЮ).
- После выбора пиктограммы для входа в соответствующее подменю нажмите кнопку ENTER.
- В меню для изменения любого задания нажимайте кнопку ENTER.
- В меню для изменения любого задаваемого цифрового значения нажимайте кнопки УВЕЛИЧИТЬ и/или УМЕНЬШИТЬ.
- Для выхода из меню нажмите кнопку ESC.

Структура меню пользовательского интерфейса.

Меню пользовательского интерфейса имеет структуру, приведенную на схеме сбоку, и состоит из следующих меню:

- 5.1.1.1. Выбор оператора.
- 5.1.1.2. ОБЩИЕ НАСТРОЙКИ.
 - 5.1.1.2.1. Ввод персональных данных оператора.
 - 5.1.1.2.2. Выбор языка.
 - 5.1.1.2.3. Настройка времени и даты.
 - 5.1.1.2.4. Регулировка чувствительности тормоза пантографического плеча.
 - 5.1.1.2.5. Хронометр.
 - 5.1.1.2.6. Регулирование яркости дисплея .
- 5.1.1.3. УСТАНОВКА ГИГИЕНИЧЕСКИХ СИСТЕМ.
 - 5.1.1.3.1. Задание цикла дезинфекции (только с системой BIOSTER).
 - 5.1.1.3.2. Задание цикла автоматического споласкивания (только с FLUSHING).
 - 5.1.1.3.3. Опорожнение бачка WHE (только с системой WHE).
- 5.1.1.4. НАСТРОЙКИ ГИДРОБЛОКА.
 - 5.1.1.4.1. Настройка подачи воды в плевательницу.
 - 5.1.1.4.2. Настройка подачи воды в стакан.
- 5.1.1.5. Задание ножного блока управления.
- 5.1.1.6. Задание бестеновой лампы.
- 5.1.1.7. Персонализация предпочтительных кнопок.

Сообщения об ошибке.

Во время начального цикла самодиагностики зубоорудительный комплекс может обнаружить неисправности во внутреннем оборудовании.

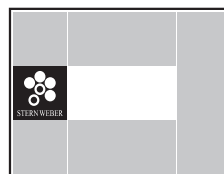
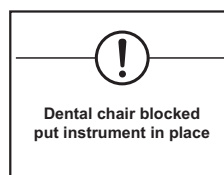
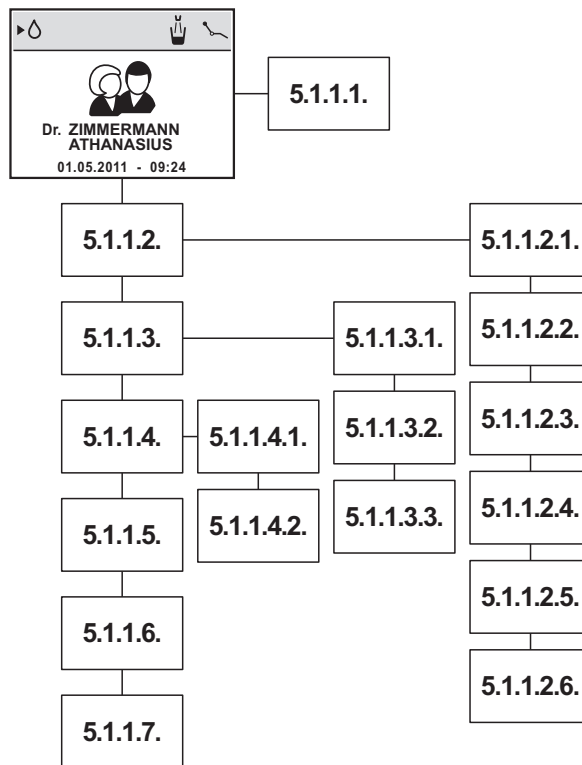
В этом случае на дисплее отображается сообщение об ошибке, которое остается до тех пор, пока оператор не нажмет кнопку ESC (смотрите параграф 10.).

Если неисправность не опасна, то зубоорудительный комплекс продолжает функционировать.

Режим ожидания.

Приблизительно после 10 минут бездействия зубоорудительный комплекс переключается в режим экономии энергии (ожидания); это состояние отображается появлением логотипа STERN WEBER на дисплее консоли.

Выполнение любой операции вновь приводит аппаратуру в рабочее состояние.



5.1.1.1. Выбор оператора

Консоль зубоорачебных комплексов S250 и S300 позволяет задавать несколько операторов.


Для каждого оператора могут быть установлены следующие данные:

- Имя оператора
- Регулировка мощности турбинки и инструмента удаления зубного камня.
- 4 режима работы электрического микромотора.
- Включение и регулировка фиброоптики каждого инструмента.
- Инструментальное или ВКЛ/ВЫКЛ управление мощностью турбинки и инструмента удаления зубного камня.
- Автоматические программы перемещения кресла.

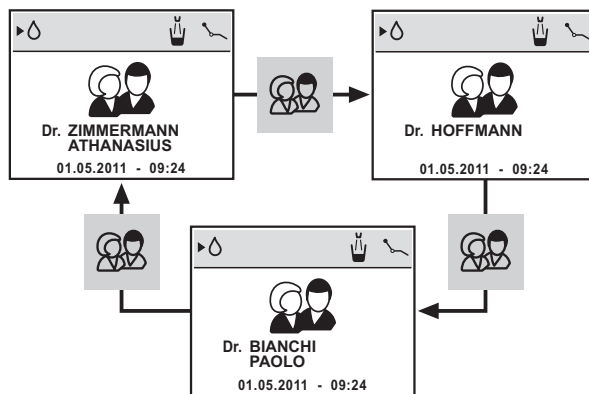
Выбор оператора.

Консоль S300 позволяет задавать трех различных операторов, а консоль S250 – только двух.

Каждый оператор определяется специальным именем максимум из 20 знаков (смотрите параграф 5.1.1.2.4.)

Из главного окна несколько раз нажмите кнопку , доходя до нужного оператора.

ПРИМЕЧАНИЕ: переход к другому оператору происходит циклически каждый раз при нажатии этой кнопки.



5.1.1.2. Общие настройки

Из главной страницы выполните следующие операции:

- Нажмите кнопку MENU, чтобы войти в главное меню, в котором находятся следующие пиктограммы:



ОБЩИЕ НАСТРОЙКИ



ЗАДАНИЕ СИСТЕМ ГИГИЕНЫ (только при наличии по меньшей мере одной системы гигиены)



НАСТРОЙКИ ГИДРОБЛОКА



ЗАДАНИЕ НОЖНОГО БЛОКА УПРАВЛЕНИЯ



ЗАДАНИЕ БЕСТЕНЕВОЙ ЛАМПЫ



ПЕРСОНАЛИЗАЦИЯ ПРЕДПОЧТИТЕЛЬНЫХ КНОПОК



Предпочтительная кнопка 1



Предпочтительная кнопка 2



Предпочтительная кнопка 3

- Нажмите кнопку MENU (МЕНЮ) для прокрутки пиктограмм до выбора пиктограммы ОБЩИЕ НАСТРОЙКИ.

- Нажмите кнопку ENTER для входа в выбранное подменю, в котором имеются пиктограммы, относящиеся к следующим дальнейшим подменю:



Ввод персональных данных оператора



Выбор языка



Настройка времени и даты



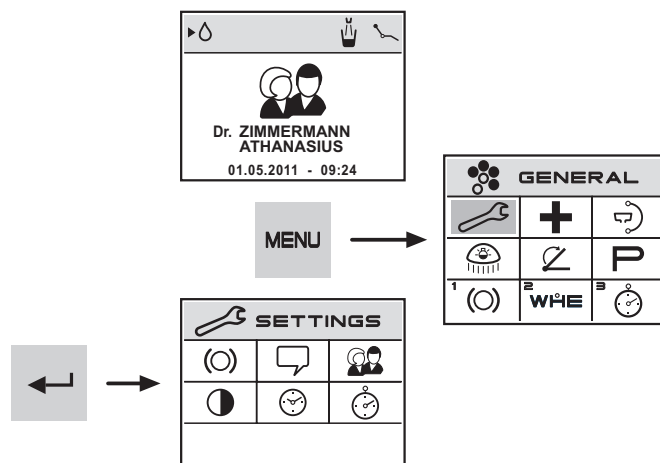
Регулировка/блокировка тормоза пантографического плеча



Хронометр



Регулирование яркости дисплея



5.1.1.2.1. Ввод персональных данных оператора.

Со страницы «Основные настройки» выполнить следующие операции:

- Нажмите кнопку MENU (МЕНЮ) для прокрутки пиктограмм до выбора пиктограммы "Ввод данных оператора".
- Нажмите кнопку ENTER для входа в выбранное подменю.
- После ввода данных (макс. 20 букв) нажмите кнопку ESC для выхода из подменю с автоматическим сохранением.

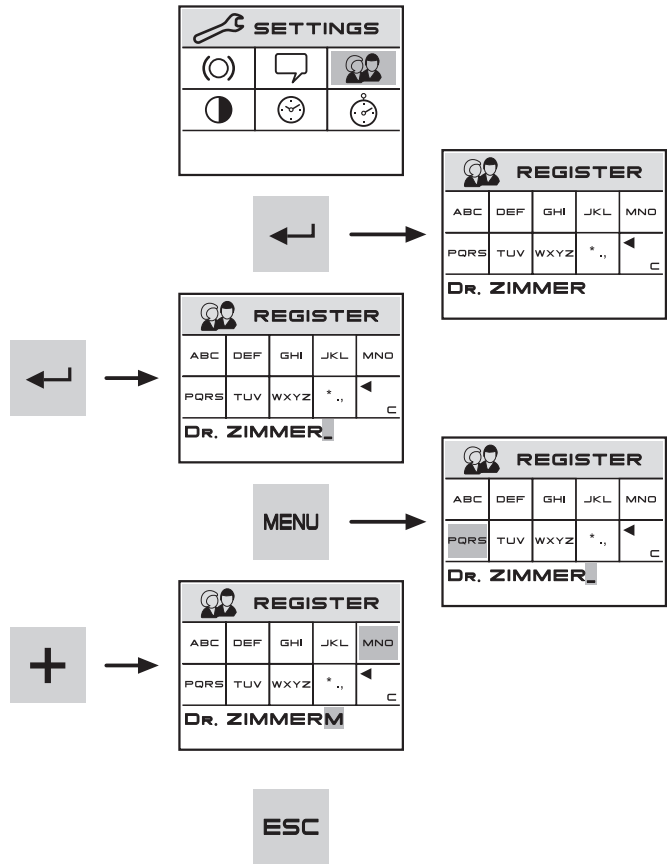
ПРИМЕЧАНИЕ: измененные персональные данные всегда касаются оператора, установленного на главной странице.

Как ввести персональные данные

- Для перемещения курсора ввода нажимайте кнопку ENTER.
- Для перехода от одной группы букв к другой нажимайте кнопку MENU.
- Чтобы ввести букву, нажмите кнопки УВЕЛИЧЕНИЯ и/или УМЕНЬШЕНИЯ.

ПРИМЕЧАНИЕ: в каждой группе букв имеются также прописные буквы.

- Для удаления возможных ошибок используйте пиктограмму (↵) удаление происходит справа налево.

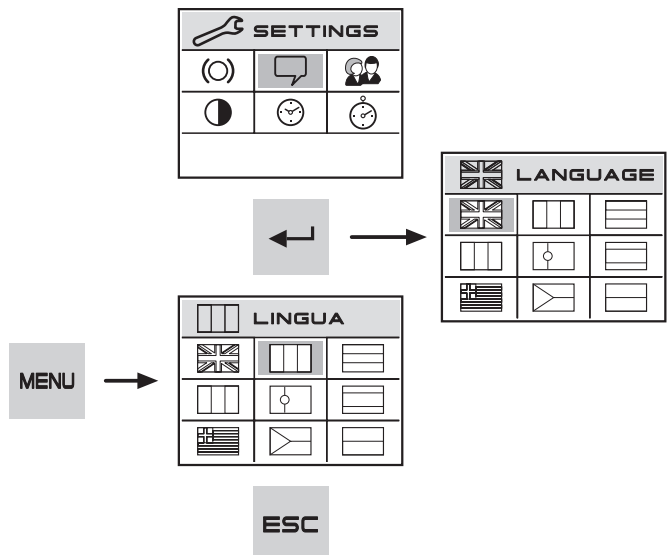


5.1.1.2.2. Выбор языка

Эта настройка единая для всех операторов.

Со страницы «Основные настройки» выполнить следующие операции:

- Нажмите кнопку MENU (МЕНЮ) для прокрутки пиктограмм до выбора пиктограммы "Выбор языка".
- Нажмите кнопку ENTER для входа в выбранное подменю.
- Прокручивайте пиктограммы языков кнопкой MENU.
- После нахождения нужного языка нажмите кнопку ESC для выхода из подменю, автоматически сохраняя задание.



5.1.1.2.3. Регулировка времени и даты

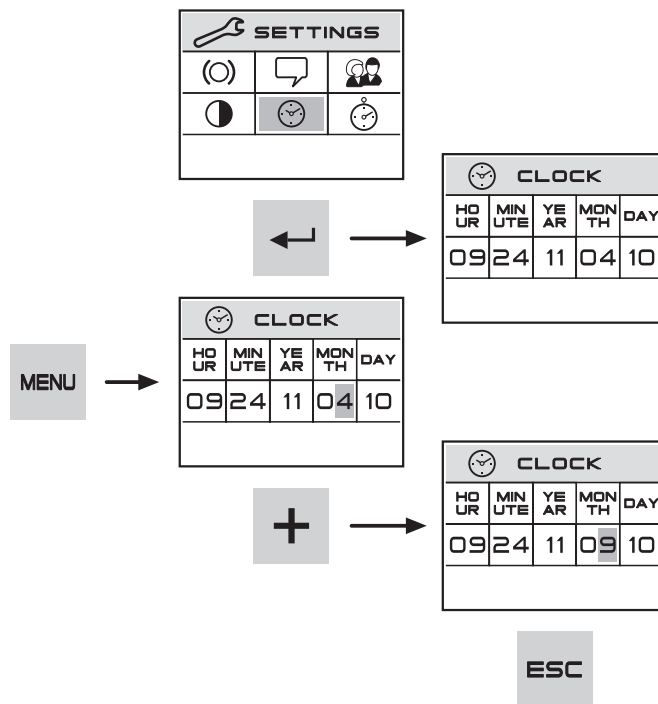
Эта настройка является единой для всех операторов.

Из меню ОБЩИЕ НАСТРОЙКИ выполните следующие операции:

- Нажмите кнопку MENU (МЕНЮ) для прокрутки пиктограмм до выбора пиктограммы "Настройка времени и даты".
- Нажмите кнопку ENTER для входа в выбранное подменю.
- После изменения времени и/или даты нажмите кнопку ESC для выхода из этого подменю и подтверждения внесенного изменения.

Как задать время.

- Нажмите кнопку MENU для выбора числа, которое вы желаете изменить.
- Нажимайте кнопки УВЕЛИЧЕНИЯ и/или УМЕНЬШЕНИЯ, чтобы изменить выбранное число.



5.1.1.2.4. Регулировка/блокировка тормоза пантографического плеча

Эта настройка является одной для всех операторов.

Из меню ОБЩИЕ НАСТРОЙКИ выполните следующие операции:

- Нажмите кнопку MENU (МЕНЮ) для прокрутки пиктограмм до выбора пиктограммы "Регулирование тормоза кронштейна".
- Нажатием кнопки ENTER для входа в выбранное подменю, в котором имеются пиктограммы, относящиеся к следующим возможным регулировкам:

Блокировка тормоза пантографического плеча

Регулировка чувствительности тормоза

- После нахождения нужной настройки нажмите кнопку ESC для выхода из подменю, автоматически сохраняя задания.

Блокировка тормоза пантографического плеча

- Нажмите кнопку MENU (МЕНЮ) для прокрутки пиктограмм до выбора пиктограммы "Блокировка тормоза пантографического плеча".
- Нажатием кнопки ENTER можно активировать или запретить разблокировку тормоза пантографического плеча.

ПРИМЕЧАНИЕ: состояние тормоза, который нельзя разблокировать, отображается соответствующей пиктограммой (A) на дисплее консоли.

ВНИМАНИЕ!

Для обеспечения большей безопасности работы эта операция является обязательной, когда необходимо использовать внешний электроскальпель.

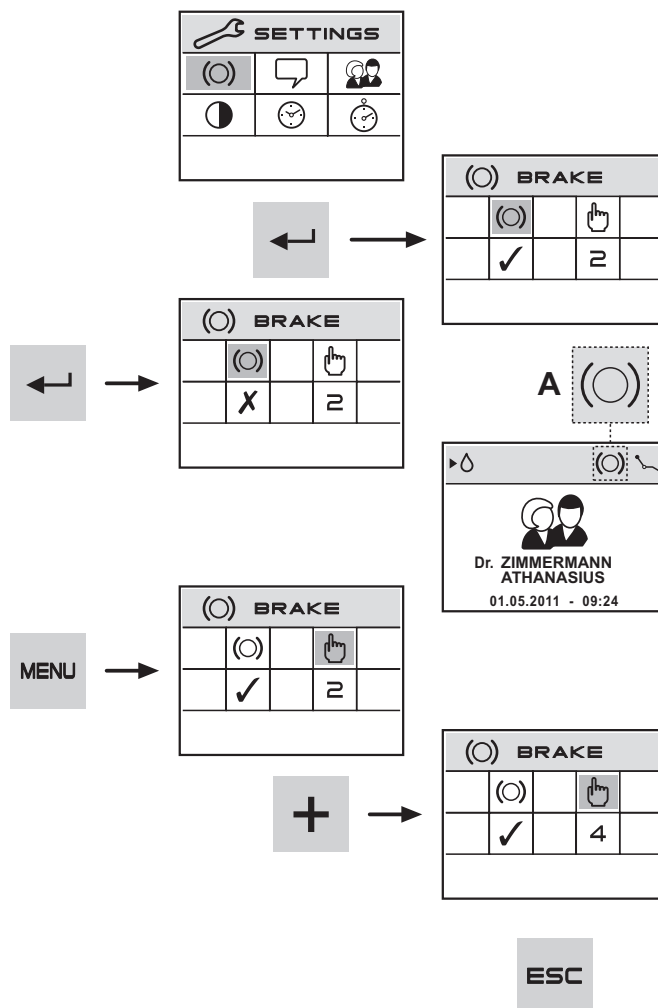
Регулировка чувствительности тормоза.

- Нажмите кнопку MENU (МЕНЮ) для прокрутки пиктограмм до выбора пиктограммы "Регулирование чувствительности тормоза".
- Путем нажатия кнопок УВЕЛИЧЕНИЯ и/или УМЕНЬШЕНИЯ можно отрегулировать чувствительность активации тормоза.

ПРИМЕЧАНИЕ: задаваемое значение может изменяться от 1 до 5.

При помощи кнопок быстрого выбора можно автоматически установить следующие значения:

- кнопка 100: уровень 5,
- кнопка 50: уровень 3,
- кнопка 1: уровень 1.



5.1.1.2.5. Хронометр

Эта настройка является одной для всех операторов.

Из меню ОБЩИЕ НАСТРОЙКИ выполните следующие операции:

- Нажмите кнопку MENU (МЕНЮ) для прокрутки пиктограмм до выбора пиктограммы "Хронометр".
- Нажмите кнопку ENTER для входа в выбранное подменю.
- После задания времени нажмите кнопку ENTER для включения обратного отсчета.

ПРИМЕЧАНИЕ: теперь можно выйти из этого меню, нажимая кнопку ESC, без прерывания обратного отсчета.

- Для прерывания обратного отсчета снова нажмите кнопку ENTER.

ПРИМЕЧАНИЕ: теперь, при выборе пиктограммы с последующим нажатием кнопки ENTER, можно вернуть хронометр на последнее заданное время.

- По истечении установленного времени зубоветеринарный комплекс выдает прерывистый сигнал, и на дисплее консоли снова отображается меню "Хронометр".

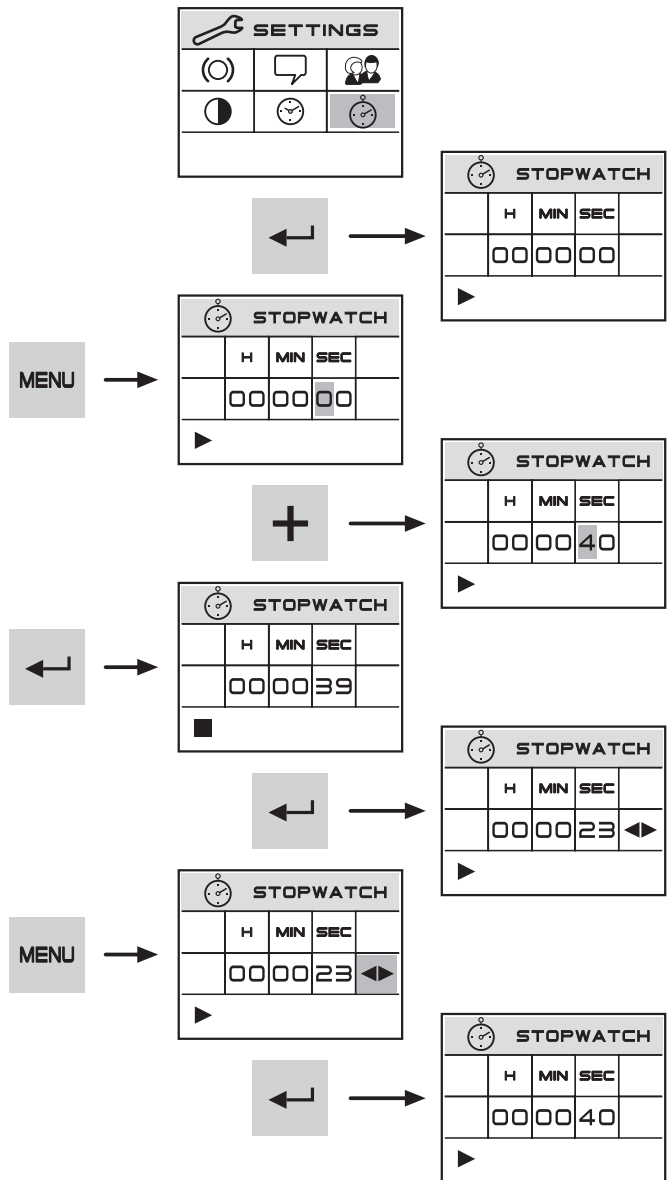
Для прерывания прерывистого сигнала достаточно нажать кнопку ESC.

ПРИМЕЧАНИЕ: запоминается последнее заданное время.

Как задать время.

- Для перехода от группы "секунды" к группе "минуты" или "часы" нажмите кнопку MENU.
- Чтобы изменить время, нажмите кнопки УВЕЛИЧЕНИЯ и/или УМЕНЬШЕНИЯ.

ПРИМЕЧАНИЕ: время может устанавливаться в диапазоне от 00.00.00 до 10.59.59.



5.1.1.2.6. Регулировка яркости дисплея

Эта настройка является одной для всех операторов.

Из меню ОБЩИЕ НАСТРОЙКИ выполните следующие операции:

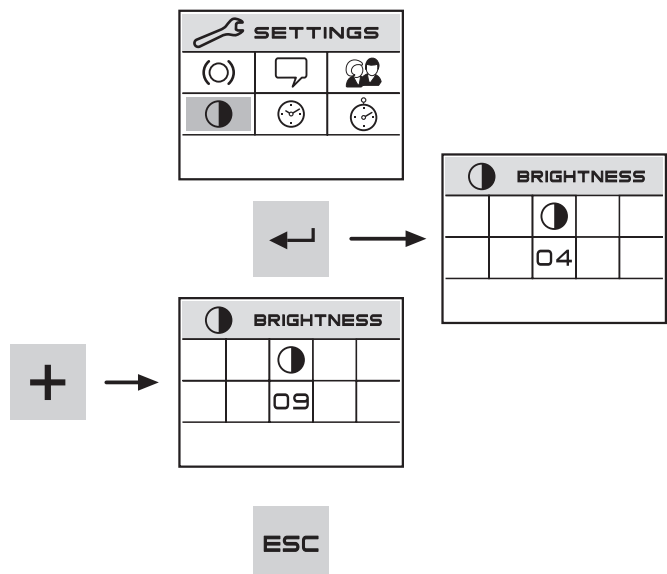
- Нажмите кнопку MENU (МЕНЮ) для прокрутки пиктограмм до выбора пиктограммы "Регулирование яркости дисплея".
- Нажмите кнопку ENTER для входа в выбранное подменю.
- Отрегулируйте яркость дисплея при помощи кнопок УВЕЛИЧЕНИЯ и/или УМЕНЬШЕНИЯ.

ПРИМЕЧАНИЕ: задаваемое значение может изменяться от 1 до 10.

При помощи кнопок быстрого выбора можно автоматически установить следующие значения:

- кнопка 100: уровень 10,
- кнопка 50: уровень 5,
- кнопка 1: уровень 1.

- После нахождения нужной яркости нажмите кнопку ESC для выхода из подменю, автоматически сохраняя задание.



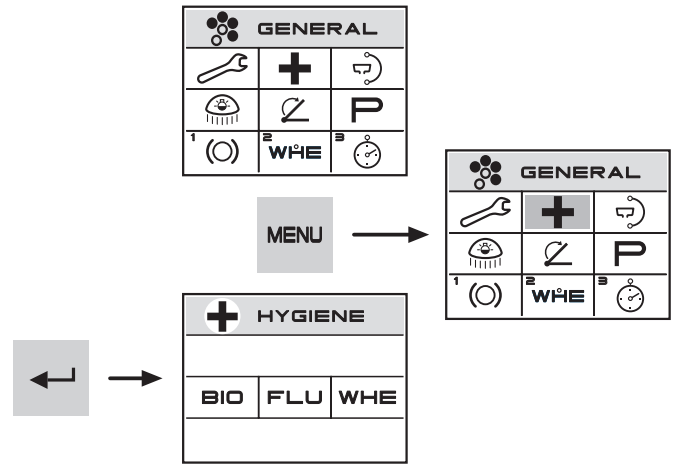
5.1.1.3. Настройка гигиенических систем

ПРИМЕЧАНИЕ: это меню имеется только при наличии по меньшей мере одной системы гигиены.

Из главной страницы выполните следующие операции:

- Нажмите кнопку MENU (МЕНЮ) для прокрутки пиктограмм до выбора пиктограммы "ЗАДАНИЕ СИСТЕМ ГИГИЕНЫ".
- Нажмите кнопку ENTER для входа в выбранное подменю, в котором имеются следующие пиктограммы:

- | | |
|------------|--|
| BIO | Настройка цикла дезинфекции |
| FLU | Задание цикла АВТОМАТИЧЕСКОГО СПОЛАСКИВАНИЯ (FLUSHING) |
| WHE | Опорожнение бака системы WHE |



5.1.1.3.1. Настройка цикла дезинфекции

ПРИМЕЧАНИЕ: это меню имеется только при наличии системы BIOSTER.

Эта настройка является единой для всех операторов. Из меню НАСТРОЙКИ ГИГИЕНИЧЕСКИХ СИСТЕМ выполните следующие операции:

- Нажмите кнопку MENU (МЕНЮ) для прокрутки пиктограмм до выбора пиктограммы "Задание цикла дезинфекции".
- Нажмите кнопку ENTER для входа в выбранное подменю.

ПРИМЕЧАНИЕ: доступ к этому подменю можно получить также при нажатии по меньшей мере на 2 секунды кнопки BIO на столике ассистента.

ПРИМЕЧАНИЕ: Невозможно получить доступ к этому подменю, если бачок дезинфицирующей жидкости находится на резерве (смотрите параграф 7.4.), при наличии одного извлеченного инструмента или если система WHE находится в состоянии ошибки. Звуковой сигнал предупредит о невозможности доступа к подменю.

- Установите время нахождения дезинфицирующей жидкости при помощи кнопок УВЕЛИЧЕНИЯ и/или УМЕНЬШЕНИЯ.

ПРИМЕЧАНИЕ: задаваемое время меняется от минимума (5 минут) до максимума (30 минут) с интервалом в 30 секунд. Кнопками быстрого выбора можно установить автоматически следующие значения:

- кнопка 100: 30 минут
- кнопка 50: 15 минут
- кнопка 1: 5 минут

ВНИМАНИЕ!

Рекомендуемое время пребывания для PEROXY Ag+: 10 минут. Рекомендуемое время выдержки 3% перекиси водорода (10 объемов): 10 минут.

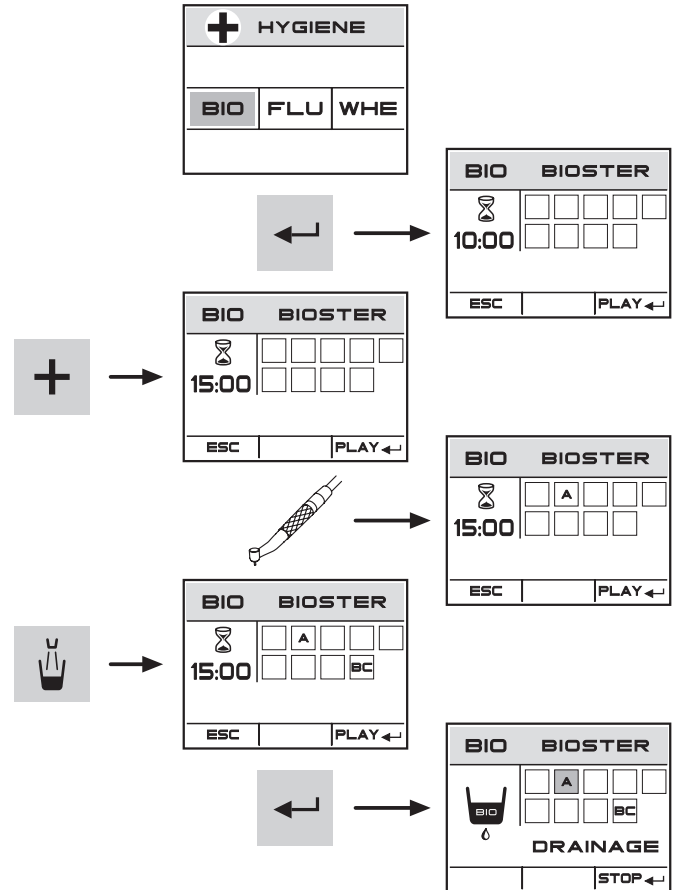
- Извлеките инструменты, которые Вы желаете обработать (соответствующая иконка отобразится на дисплее):
 - S1: шприц-пистолет на столике врача.
 - A: инструмент в положении A
 - B: инструмент в положении B
 - C: инструмент в положении C
 - D: инструмент в положении D
- S2: шприц-пистолет на столике ассистента.
- CA: аспирационные канюли.
- BC: трубка подвода воды к стакану.

ПРИМЕЧАНИЕ: при помощи кнопки "Подача воды в стакан" можно выбрать/отменить выбор дезинфекции трубки подачи воды в стакан.

ПРИМЕЧАНИЕ: при наличии системы мойки аспирационных канюль можно выбрать их мойку путем их простого ввода в специальные фитинги (смотрите параграф 7.5.).

- Для запуска цикла дезинфекции нажмите кнопку ENTER (смотрите параграф 7.4.).

ПРИМЕЧАНИЕ: цикл дезинфекции можно запустить также путем нажатия на короткое время кнопки BIO на столике ассистента.



5.1.1.3.2. Задание цикла АВТОМАТИЧЕСКОГО СПОЛАСКИВАНИЯ (FLUSHING)

ПРИМЕЧАНИЕ: это меню имеется только при наличии системы FLUSHING (АВТОМАТИЧЕСКОГО СПОЛАСКИВАНИЯ).

Эта настройка является единой для всех операторов. Из меню НАСТРОЙКИ ГИГИЕНИЧЕСКИХ СИСТЕМ выполните следующие операции:

- Нажмите кнопку MENU (МЕНЮ) для прокрутки пиктограмм до выбора пиктограммы "Задание цикла FLUSHING".
- Нажмите кнопку ENTER для входа в выбранное подменю.

ПРИМЕЧАНИЕ: невозможно получить доступ к этому подменю, если бачок дистиллированной воды находится на резерве (смотрите параграф 7.2.). Сообщение на дисплее консоли и звуковой сигнал предупредят о невозможности доступа к подменю.

- Установите продолжительность промывки при помощи кнопок УВЕЛИЧЕНИЯ и/или УМЕНЬШЕНИЯ.

ПРИМЕЧАНИЕ: задаваемое время меняется от минимума (1 минута) до максимума (5 минут) с интервалом в 1 минуту. С помощью кнопок быстрого выбора можно автоматически задать следующие значения:

- кнопка 100: минут 5
- кнопка 50: минут 3
- кнопка 1: минут 1

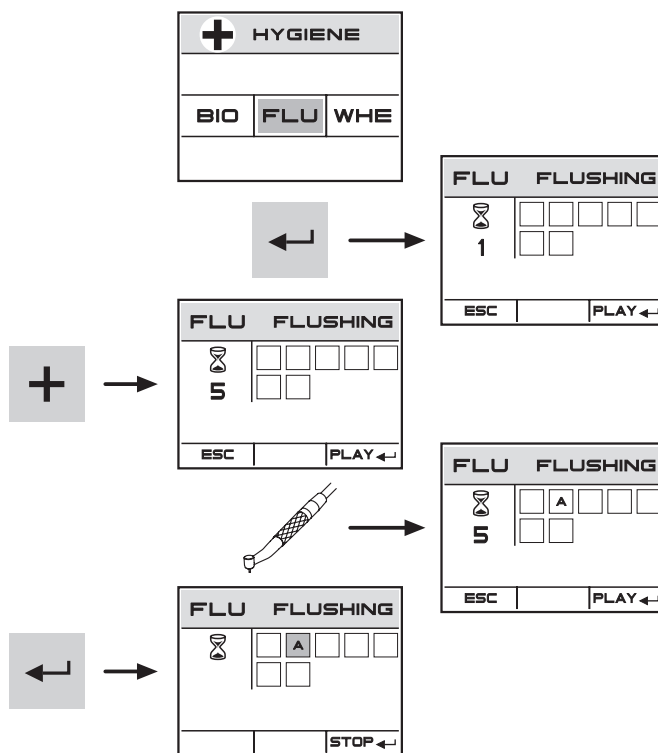
ПРИМЕЧАНИЕ: для использования бачка дистиллированной воды рекомендуется не задавать время более 2 минут.

- Вынуть инструменты, которые желается обработать (на дисплее будет отображена соответствующая икона):

- S1: шприц на столике врача.
- A: инструмент в положении А
- B: инструмент в положении В
- C: инструмент в положении С
- D: инструмент в положении D
- S2: шприц на столике ассистента.
- F: инструмент на столике ассистента.

ПРИМЕЧАНИЕ: цикл АВТОМАТИЧЕСКОГО СПОЛАСКИВАНИЯ не запускается, если не выбран по меньшей мере один инструмент.

- Для запуска цикла FLUSHING нажмите кнопку ENTER (смотрите параграф 7.6.).



5.1.1.3.3. Опорожнение бака системы WHE

ПРИМЕЧАНИЕ: это меню имеется только при наличии системы WHE.

Эта функция позволяет опорожнить гидравлический контур системы WHE (см. параграф 7.3), если стоматологический комплекс необходимо оставить выключенным на длительный период, либо если необходимо слить находящуюся внутри него воду.

Из меню НАСТРОЙКИ ГИГИЕНИЧЕСКИХ СИСТЕМ выполните следующие операции:

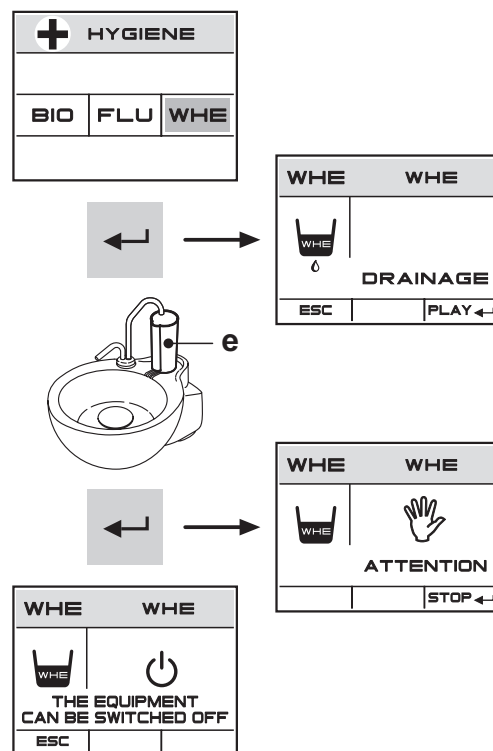
- Нажмите кнопку MENU (МЕНЮ) для прокрутки пиктограмм до выбора пиктограммы "Опорожнение бака системы WHE".
- Нажмите кнопку ENTER для входа в выбранное подменю.
- Поставьте под фонтанчик специальный входящий в комплект оборудования стаканчик [e].
- Нажмите кнопку ENTER для подключения цикла опорожнения.

ПРИМЕЧАНИЕ: цикл опорожнения не запускается, если активна Автономная система водоснабжения или если система WHE находится в состоянии ошибки.

- Чтобы прерывать цикл опорожнения, нажмите многофункциональную кнопку [STOP].

ПРИМЕЧАНИЕ: система автоматически устанавливается в исходное состояние.

- По завершении цикла опорожнения можно выключить зубохирургический комплекс или же, если вы желаете возобновить работу, - нажать кнопку ESC для сброса системы.



5.1.1.4. Настройки гидроблока

Из главной страницы выполните следующие операции:

- Нажмите кнопку MENU (МЕНЮ) для прокрутки пиктограмм до выбора пиктограммы "ЗАДАНИЕ ГИДРОБЛОКА".
- Нажмите кнопку ENTER для входа в выбранное подменю, в котором имеются следующие пиктограммы:



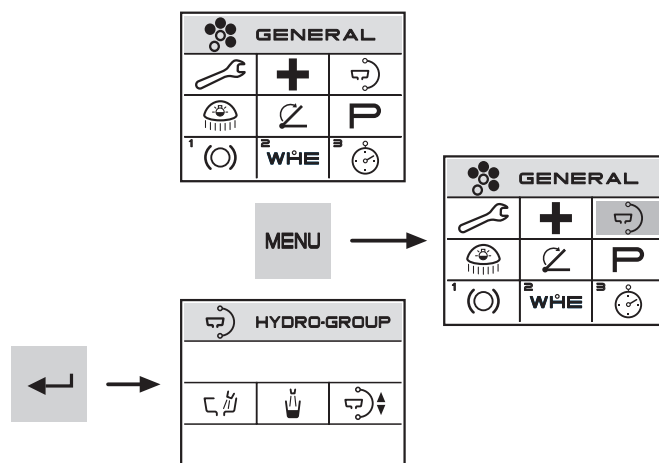
Настройка подачи воды в плавательницу



Настройка подачи воды в стакан



Настройки автоматических перемещений плавательницы. (меню неактивно)



5.1.1.4.1. Настройка подачи воды в плавательницу

Эта настройка является единой для всех операторов.

Из меню НАСТРОЙКИ ГИДРОБЛОКА выполните следующие операции:

- Нажмите кнопку MENU (МЕНЮ) для прокрутки пиктограмм до выбора пиктограммы "Задание воды на плавательницу".
- Нажмите кнопку ENTER для входа в выбранное подменю, в котором имеются следующие пиктограммы:



Настройка промывки плавательницы по таймеру или с ВКЛ./ВЫКЛ.



Автоматическая промывка плавательницы с вызовом положения полоскания для кресла



Автоматическая промывка плавательницы с вызовом исходного положения для кресла



Автоматическая промывка плавательницы с вызовом стакана



Регулировка времени промывки плавательницы



Автоматическое устройство мойки плавательницы с возвратом из положения споласкивания для кресла

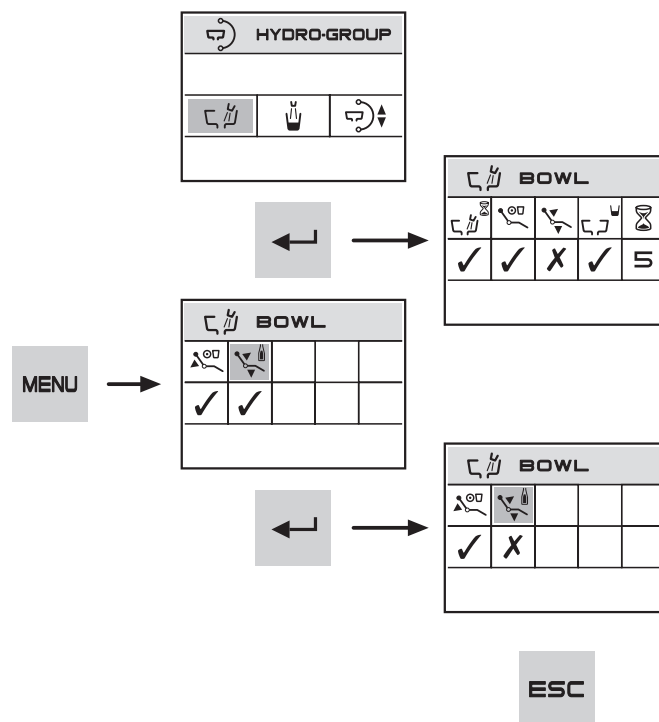


Отключение автоматического устройства уменьшения давления в баке для дистиллированной воды с вызовом положения обнуления для кресла



ПРИМЕЧАНИЕ: перечисленные выше пиктограммы находятся на 2 страницах, переход с одной страницы к другой осуществляется автоматически при нажатии кнопки MENU.

- Для перехода от одной пиктограммы к другой нажимайте кнопку MENU.
- Для выбора/отмены выбора автоматического устройства нажимайте кнопку ENTER.
- Для изменения продолжительности мойки плавательницы нажимайте кнопки УВЕЛИЧИТЬ и/или УМЕНЬШИТЬ.
- Для подтверждения выбранных заданий достаточно выйти из этого подменю, нажимая кнопку ESC.



5.1.1.4.2. Настройка подачи воды в стакан

Эта настройка является единой для всех операторов.

Из меню НАСТРОЙКИ ГИДРОБЛОКА выполните следующие операции:

- Нажмите кнопку MENU (МЕНЮ) для прокрутки пиктограмм до выбора пиктограммы "Регулировка количества воды для заполнения стакана".
- Нажмите кнопку ENTER для входа в выбранное подменю, в котором имеются следующие пиктограммы:



Регулировка температуры воды, подаваемой в стакан



Регулировка уровня воды в стакане

- Для перехода от одной пиктограммы к другой нажимайте кнопку MENU.
- Для изменения температуры воды в стакане нажмите кнопку ENTER.

ПРИМЕЧАНИЕ: температура воды, подаваемой в стакан, имеет следующие настройки:

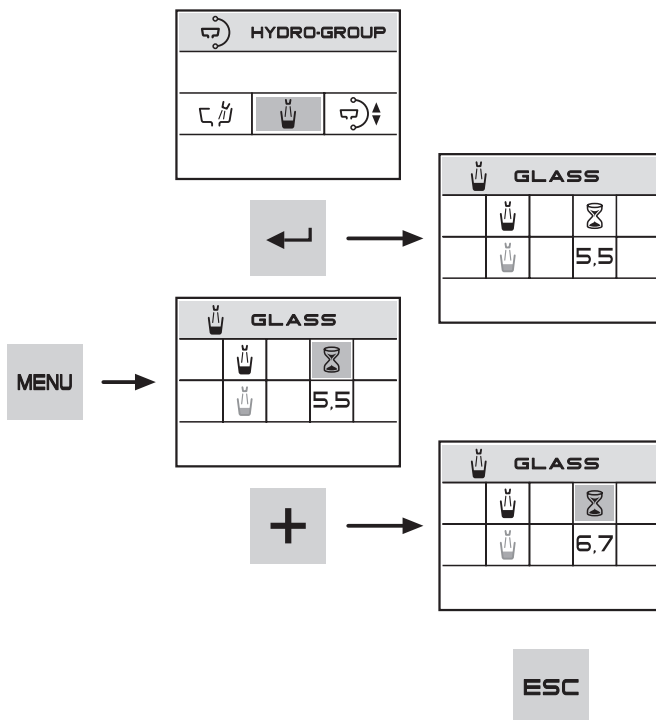
- ГОЛУБАЯ пиктограмма: ХОЛОДНАЯ вода
- ОРАНЖЕВАЯ пиктограмма: ТЕПЛАЯ вода
- КРАСНАЯ пиктограмма: ГОРЯЧАЯ вода

ПРИМЕЧАНИЕ: время заполнения стакана может задаваться от минимума в 1 секунду до максимума в 10 секунд с интервалами в 0,1 секунду.

Кнопками быстрого выбора можно автоматически задать следующие значения:

- кнопка 100: 10 секунд
- кнопка 50: 5 секунд
- кнопка 1: 1 секунду

- Для изменения продолжительности подачи воды в стакан нажимайте кнопки УВЕЛИЧИТЬ и/или УМЕНЬШИТЬ.
- Для подтверждения выбранных заданий достаточно выйти из этого подменю, нажимая кнопку ESC.



5.1.1.5. Задание ножного блока управления

Из главного меню выполните следующие операции:

- Нажмите кнопку MENU (МЕНЮ) для прокрутки пиктограмм до выбора пиктограммы "Задание ножного блока управления".
- Нажмите кнопку ENTER для входа в выбранное подменю, в котором имеются следующие пиктограммы:



Пиктограмма сигнализации подключения соединительным кабелем (только при беспроводном ножном блоке управления).



Пиктограмма (3 цвета) сигнализации состояния беспроводного подключения (только при беспроводном ножном блоке управления).



Пиктограмма сигнализации процента зарядки аккумулятора (только при беспроводном ножном блоке управления).



Задание работы рычага ножного блока управления с извлеченным инструментом.

ПРИМЕЧАНИЕ: первые 3 пиктограммы служат только для сигнализации, а четвертая позволяет выбирать/отменять выбор типа функционирования верхнего рычага ножного блока управления.

Это задание - одно для всех операторов.

ПРИМЕЧАНИЕ: пиктограмма сигнализации состояния беспроводного подключения может подсвечиваться 3 различными цветами:

- зеленый: беспроводное подключение активно,
- ОРАНЖЕВАЯ пиктограмма: беспроводное подключение в режиме ожидания,
- КРАСНАЯ пиктограмма: отсутствие беспроводного подключения.

- Для выбора/отмены выбора типа работы рычага ножного блока управления нажмите кнопку ENTER:

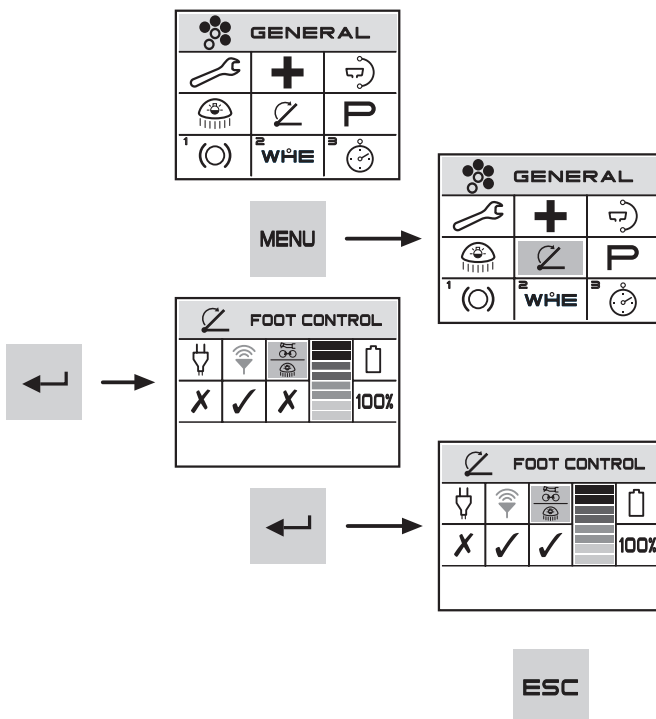


Рычаг управляет перемещениями кресла вручную (по умолчанию).



Рычаг при перемещении по вертикали управляет (включение/отключение) включением бестеневого лампы, при перемещении по горизонтали управляет (включение/отключение) изменением направления вращения микромотора, подключением функции ENDO скалера и подключением функции MIRROR (ЗЕРКАЛО) телекамеры.

- Для подтверждения выбранных заданий достаточно выйти из этого подменю, нажимая кнопку ESC.



5.1.1.6. Задание бестеневой лампы

Это задание - одно для всех операторов.

Из главного меню выполните следующие операции:

- Нажмите кнопку MENU (МЕНЮ) для прокрутки пиктограмм до выбора пиктограммы "Задание бестеневой лампы".
- Нажмите кнопку ENTER для входа в выбранное подменю, в котором имеются следующие пиктограммы:

Автоматическое устройство выключения лампы с вызовом положения споласкивания для кресла

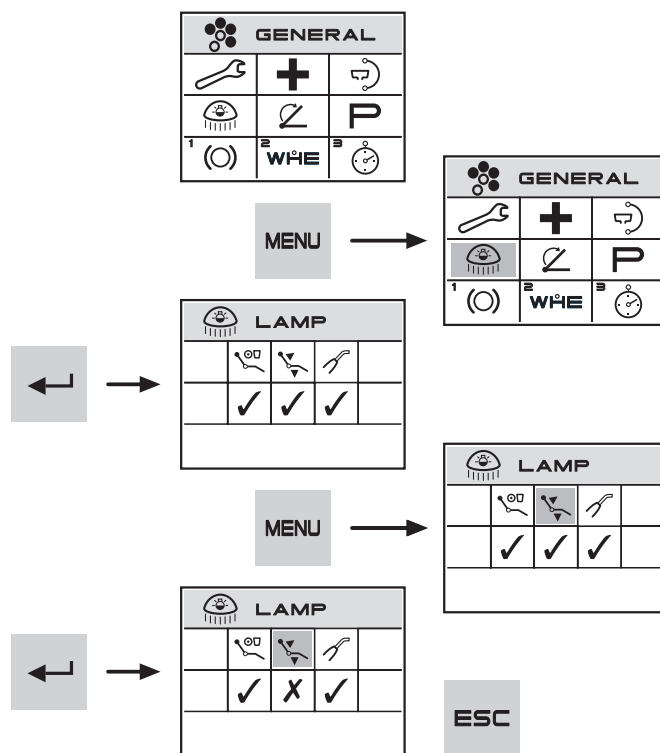
Автоматическое устройство выключения лампы с вызовом положения обнуления для кресла

Автоматическое устройство снижения силы света лампы с извлечением инструмента полимеризационной лампы (только при светодиодной лампе VENUS PLUS -L)

ПРИМЕЧАНИЕ: при включенном автоматическом устройстве выключения для повторного включения бестеневой лампы достаточно вызвать любое движение кресла.

ПРИМЕЧАНИЕ: При подключенном автоматическом устройстве снижения силы света для повторной активации заданной силы света достаточно вернуть инструмент полимеризационной лампы в его гнездо.

- Для перехода от одной пиктограммы к другой нажимайте кнопку MENU.
- Для выбора/отмены выбора автоматического устройства нажмите кнопку ENTER.
- Для подтверждения выбранных заданий достаточно выйти из этого подменю, нажимая кнопку ESC.



5.1.1.7. Персонализация предпочтительных кнопок

Это подменю позволяет выбирать функцию для назначения трем нижним пиктограммам в главном меню.

Это задание - одно для всех операторов.

Из главного меню выполните следующие операции:

- Нажмите кнопку MENU (МЕНЮ) для прокрутки пиктограмм до выбора пиктограммы "Персонализация предпочтительных кнопок".
- Нажмите кнопку ENTER для входа в выбранное подменю, в котором имеются 3 изменяемые пиктограммы.
- Нажмите кнопку MENU для выбора изменяемой пиктограммы.
- Нажмите кнопку ENTER для входа в подменю, в котором перечислены имеющиеся функции:

BIO Настройка цикла дезинфекции

FLU Задание цикла АВТОМАТИЧЕСКОГО СПОЛАСКИВАНИЯ (FLUSHING)

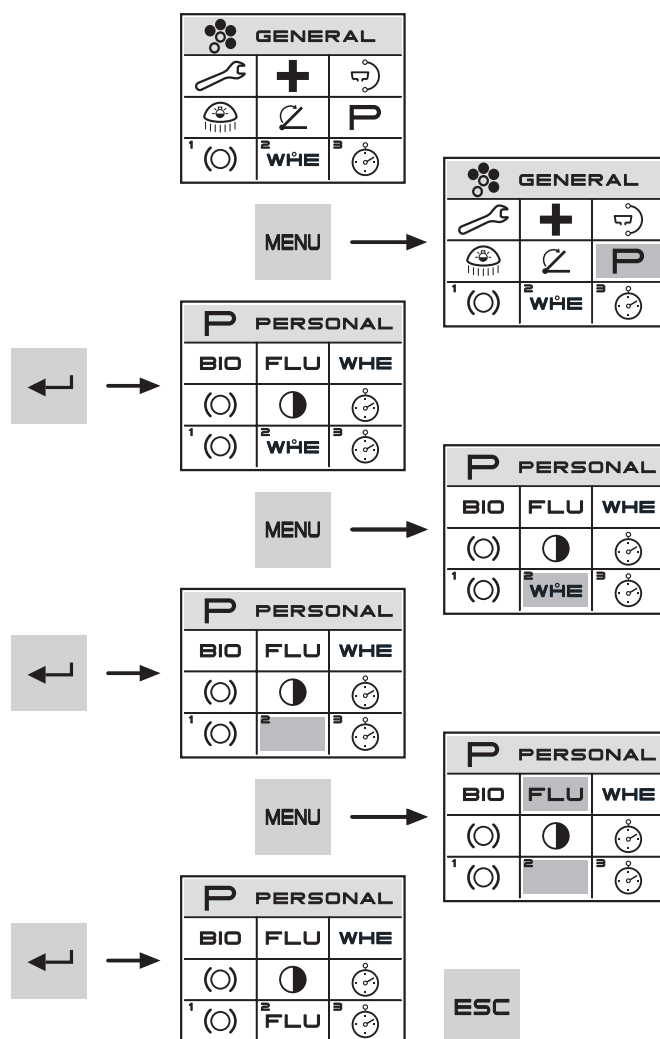
WHE Опорожнение бака системы WHE

Регулирование яркости дисплея

Хронометр

Регулировка/блокировка тормоза пантографического плеча

- Нажмите кнопку MENU (МЕНЮ) для прокрутки пиктограмм до выбора нужной.
- Нажмите кнопку ENTER для ввода выбранной кнопки.
- Нажмите кнопку ESC для возврата к предыдущему меню.



5.1.2. Программирование “Положения полоскания” и “Исходного положения” кресла

Эта настройка является специальной для каждого оператора.

Из главной страницы выполните следующие операции:

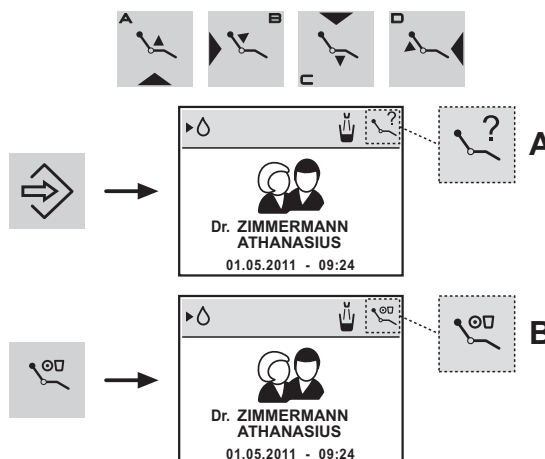
- Переместите кресло в нужное положение при помощи кнопок ручного перемещения.
- Активируйте режим запоминания путем нажатия кнопки MEMORIA и удерживания ее не менее 2 секунд.

Активация режима запоминания сигнализируется коротким звуковым сигналом (БИП) и появлением соответствующей пиктограммы (А) на дисплее консоли.

- Нажмите кнопку "Автоматический возврат кресла" или "Положение полоскания" для ассоциирования положения с кнопкой.

Активация запоминания подтверждается появлением на дисплее консоли пиктограммы (В), касающейся выбранной программы.

- **ПРИМЕЧАНИЕ:** в “Положении полоскания” нельзя отрегулировать высоту сидения.
- **ПРИМЕЧАНИЕ:** нажатие кнопки “Положение полоскания” переводит спинку и сидение в положение полоскания. Повторное нажатие кнопки “Положение полоскания” возвращает спинку и сидение в предыдущее положение.



5.1.3. Программирование положений А, В, С и D кресла

Эта настройка является специальной для каждого оператора.

С главной страницы выполните следующие операции:

- Отрегулируйте кресло в желаемое положение, используя кнопки ручного передвижения.

ПРИМЕЧАНИЕ: при использовании плавательницы с приводом можно также записать в память ее положение.

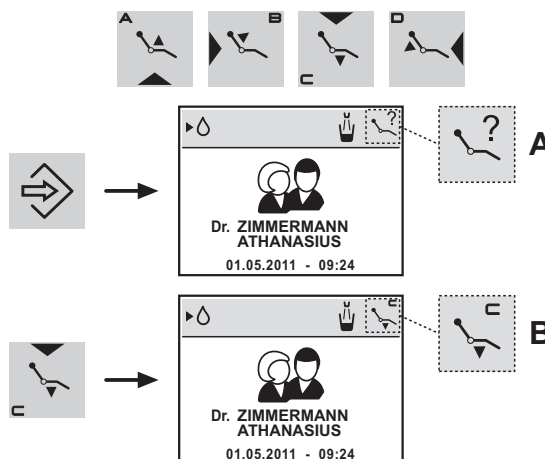
- Активировать режим записи в память, нажимая кнопку “ПАМЯТЬ” в течение не менее 2 секунд

ПРИМЕЧАНИЕ: активация режима записи в память сигнализируется кратким звуковым сигналом (БИП) и специальной пиктограммой (А), расположенной справа сверху на дисплее консоли управления.

- Нажимайте кнопки “А” или “В” или “С” или “D”, чтобы назначить кнопке требуемое положение (например, С).

ПРИМЕЧАНИЕ: появление на дисплее консоли иконки (В), относящейся к выбранной программе (например, С), подтвердит, что запоминание произошло.

ПРИМЕЧАНИЕ: для вызова запрограммированного положения кресла, достаточно кратковременно нажать на кнопку, которой это положение было ранее назначено.



5.1.4. Аварийная кнопка.

Эта кнопка может быть использована в экстренных случаях, чтобы привести пациента в положение Тренделенбурга.

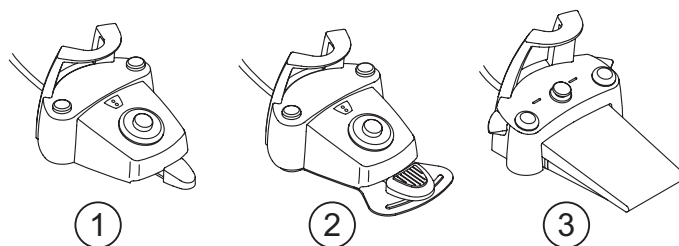
ПРИМЕЧАНИЕ: положение Тренделенбурга уже установлено и не может быть изменено.



5.2. Ножной блок управления

Ножной блок управления может быть двух типов:

- 1 «Многофункциональный» ножной блок управления
- 2 «Нажимной» ножной блок управления
- 3 Ножной блок управления "Power Pedal"

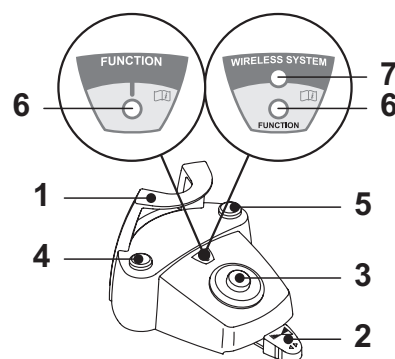


ПРИМЕЧАНИЕ: «многофункциональный» и «нажимной» ножные блоки управления могут поставляться также в БЕСПРОВОДНОМ варианте.

5.2.1. «Многофункциональный» ножной блок управления

Описание узлов.

- 1 Рукоятка.
- 2 Рычаг управления.
- 3 Кнопка управления движениями кресла.
- 4 Кнопка Ship-air/Приведение кресла в положение для споласкивания.
- 5 Кнопка Система Чистой Воды/Автоматический возврат кресла.
- 6 СВЕТОДИОД (неактивен).
- 7 СВЕТОДИОД, указывающий на зарядку аккумулятора (только БЕСПРОВОДНЫЙ вариант).



Рычаг управления (2).

При извлеченном инструменте

- Включает инструмент.
- Регулирует количество оборотов вращающихся инструментов.
- При перемещении вправо: функционирование со спреем (если выбранный инструмент им оснащен).

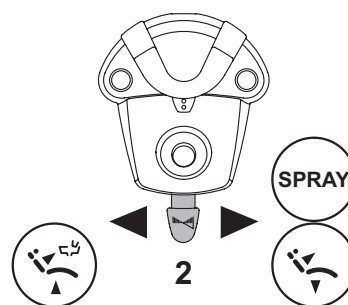
ПРИМЕЧАНИЕ: по завершению работы автоматически включается продувка сжатым воздухом, чтобы удалить возможную остаточную каплю жидкости в трубках спреера.

- При перемещении влево: функционирование без спреера.

При инструментах в стандартном положении.

- Концевой выключатель вправо: автоматический возврат кресла (RA).
- Концевой выключатель влево: приведение кресла в положения для споласкивания (PR).

ПРИМЕЧАНИЕ: когда рычаг второй раз устанавливается в левом концевом выключателе, это приводит кресло в рабочее положение.



ВНИМАНИЕ!

Эти функции для кресла активируются, удерживая положение концевого выключателя в течение как минимум 2 секунд.

Рычаг управления движениями кресла (3).

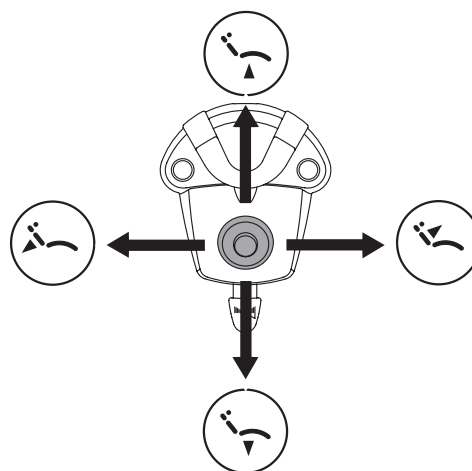
Контролирует следующие движения:

- Подъем сиденья кресла.
- Подъем спинки кресла.
- Опускание сиденья кресла.
- Опускание спинки кресла.

Для прерывания движения отпустить рычаг управления.

ПРИМЕЧАНИЕ: все органы управления движением кресла заблокированы, когда инструмент извлечен и приведен в действие рычагом ножного блока управления.

ПРИМЕЧАНИЕ: можно изменить работу рычага при извлеченном инструменте (см. параграф 5.1.1.5.).



Функционирование левой клавиши (4).

- Продолжительное нажатие (не менее 2 секунд) клавиши при извлечённом инструменте:

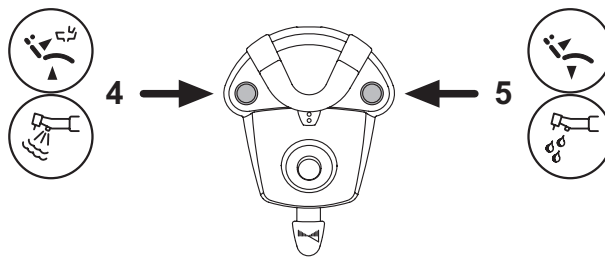
Кнопка Chip-air: направляет струю воздуха к Турбинке или к Микро-мотору.

Подача воздуха происходит при нажатии клавиши; подача струи воздуха прерывается при отпускании клавиши.

- Продолжительное нажатие (не менее 2 секунд) клавиши при инструментах в стандартном положении:

Активация программы приведения кресла в "Положение для споласкивания".

ПРИМЕЧАНИЕ: при втором нажатии клавиши, кресло вновь приводится в рабочее положение.



Функционирование правой клавиши (5)

- Продолжительное нажатие (не менее 2 секунд) клавиши при извлечённом инструменте:

Кнопка Система Чистой Воды (Water Clean System): посылает струю проточной воды к инструментам, таким как Турбинка, Микро-мотор и Скалер, для споласкивания трубок спреев.

Подача воды происходит при нажатии клавиши; при отпускании клавиши, струя воды прерывается и автоматически включается продувка сжатым воздухом, чтобы удалить возможную остаточную каплю жидкости в трубках спреев.

- Продолжительное нажатие (не менее 2 секунд) клавиши при инструментах в стандартном положении:

Активация программы "Автоматический возврат кресла".

БЕСПРОВОДНЫЙ вариант.

Этот ножной блок управления может поставляться также в БЕСПРОВОДНОМ варианте (смотрите параграф 5.2.4).

Защита от просачивания жидкостей.

Ножной блок управления защищен от проникновения жидкостей.

Степень защиты: IPX1.

Чистка.

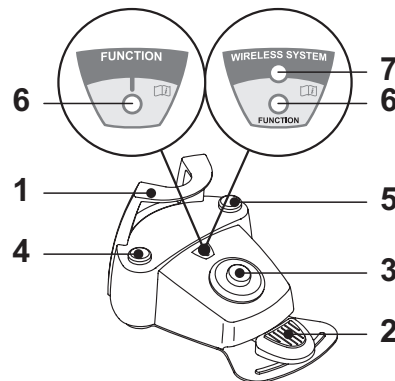
Очищайте ножной блок управления соответствующим средством (смотрите параграф 1.4).

ПРИМЕЧАНИЕ: в случае если ножная педаль управления скользит по полу, сухой тряпочкой очистите от пыли препятствующий скольжению резиновый коврик, расположенный под основанием.

5.2.2. «Нажимной» ножной блок управления

Описание частей.

- 1 Рукоятка.
- 2 Рычаг управления.
- 3 Кнопка управления движениями кресла.
- 4 Кнопка Chip-air/Приведение кресла в положение для споласкивания.
- 5 Кнопка Система Чистой Воды/Автоматический возврат кресла.
- 6 СВЕТОДИОД, указывающий на функционирование со спреем.
- 7 СВЕТОДИОД, указывающий на зарядку аккумулятора (только БЕСПРОВОДНЫЙ вариант).



Рычаг управления (2).

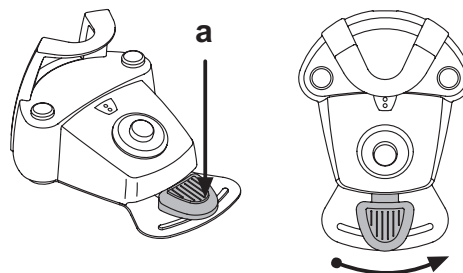
Функционирование:

- Извлечь инструмент.
- Активировать инструмент, нажав педаль (а).
- Отрегулировать число оборотов/мощность инструмента, воздействуя на рычаг управления:
 - подавая его вправо, происходит увеличение;
 - подавая его влево, происходит уменьшение.

ПРИМЕЧАНИЕ: рычаг управления регулирует скорость/мощность инструмента от минимума до максимума, установленного на столике врача.

- Чтобы прервать функционирование инструмента, достаточно отпустить педаль (а).

ПРИМЕЧАНИЕ: при активном спрее по завершении работы автоматически включается продувка воздухом для удаления возможной остаточной капли жидкости в трубках.



ВНИМАНИЕ!

Включение и выключение подачи спрея к инструментам происходит нажатием клавиш (4) или (5).

Краткий звуковой сигнал предупреждает о происшедшей коммутации.

Горящий светодиод (6) сигнализирует о функционировании со спреем.

Рычаг управления движениями кресла (3).

Контролирует следующие движения:



Подъем сиденья кресла.



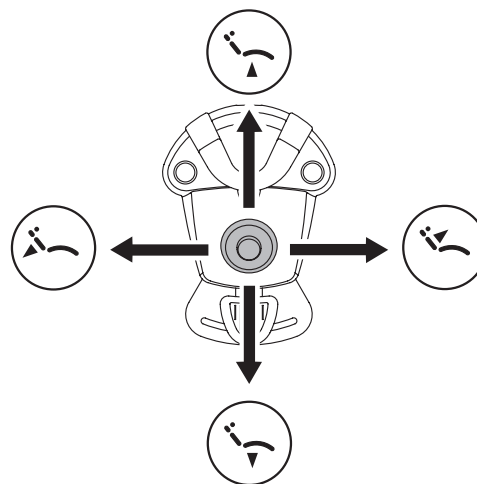
Подъем спинки кресла.



Опускание сиденья кресла.



Опускание спинки кресла.



Для прерывания движения отпустить рычаг управления.

ПРИМЕЧАНИЕ: все органы управления движением кресла заблокированы, когда инструмент извлечен и приведен в действие рычаг ножного блока управления.

ПРИМЕЧАНИЕ: можно изменить работу рычага при извлеченном инструменте (см. параграф 5.1.1.5.).

Функционирование левой клавиши (4).

Функционирование:

- Продолжительное нажатие (не менее 2 секунд) клавиши при инструментах в стандартном положении:

Активация программы приведения кресла в «Положение для споласкивания».

ПРИМЕЧАНИЕ: при втором нажатии клавиши кресло вновь приводится в рабочее положение.

- Продолжительное нажатие (не менее 2 секунд) клавиши при извлеченном инструменте:

Кнопка Chip-air: направляет струю воздуха к Турбинке или к Микромотору.

Подача воздуха происходит при нажатии клавиши; подача струи воздуха прерывается при отпускании клавиши.

ПРИМЕЧАНИЕ: эта команда выполняется только когда турбинка и микромотор находятся в рабочем положении.

- Кратковременное нажатие клавиши при извлеченном инструменте:

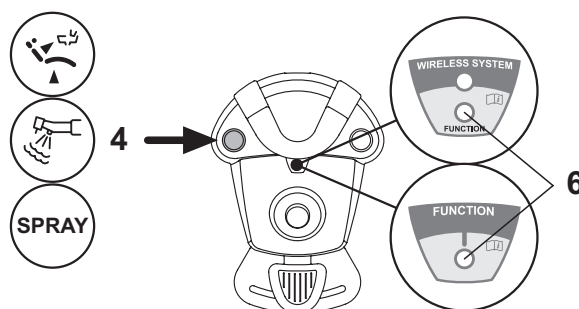
Включение или выключение подачи спрея к инструментам.



ВНИМАНИЕ!

Короткий звуковой сигнал предупреждает о выполнении коммутации.

Горящий светодиод (6) сигнализирует о функционировании со спреем.



Функционирование правой клавиши (5).

Функционирование:

- Продолжительное нажатие (не менее 2 секунд) клавиши при инструментах в стандартном положении:

Активация программы «Автоматический возврат кресла».

- Продолжительное нажатие (не менее 2 секунд) клавиши при извлеченном инструменте:

Кнопка Система Чистой Воды (Water Clean System): посылает струю проточной воды к инструментам, таким как Турбинка, Микромотор и Скалер, для споласкивания трубок спреев.

Подача воды происходит при нажатии клавиши (4); при отпускании клавиши струя воды прерывается и автоматически включается продувка воздухом для удаления возможной остаточной капли жидкости в трубках спреев.

- Кратковременное нажатие клавиши при извлеченном инструменте:

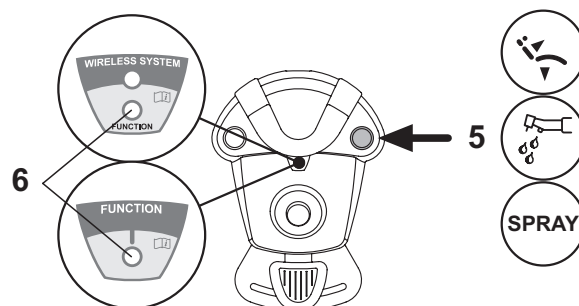
Включение или выключение подачи спреев к инструментам.



ВНИМАНИЕ!

Короткий звуковой сигнал предупреждает о выполнении коммутации.

Горящий светодиод (6) сигнализирует о функционировании со спреем.



БЕСПРОВОДНЫЙ вариант.

Этот ножной блок управления может поставляться также в БЕСПРОВОДНОМ варианте (смотрите параграф 5.2.4).

Защита от просачивания жидкостей.

Ножной блок управления защищен от проникновения жидкостей.
Степень защиты: IPX1.

Чистка.

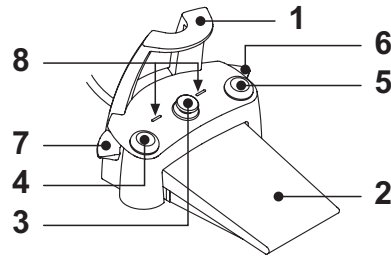
Очищайте ножной блок управления соответствующим средством (смотрите параграф 1.4).

ПРИМЕЧАНИЕ: в случае если ножной блок управления скользит по полу, сухой тряпочкой очистите от пыли препятствующий скольжению резиновый коврик, расположенный под основанием.

5.2.3. Ножной блок управления "Power Pedal"

Описание частей.

- 1 Рукоятка.
- 2 Педаль управления.
- 3 Кнопка управления движениями кресла.
- 4 Кнопка Chip-air или включение/выключение функции спрея к инструментам.
- 5 Кнопка Система Чистой Воды или включение/выключение функции спрея к инструментам.
- 6 Активация положения ополаскивания пациента или вызов программы "B".
- 7 Активация автоматического возврата кресла или вызов программы "A".
- 8 СВЕТОДИОД, указывающий на функционирование со спреем.



Функционирование педали управления (2).

• При извлечённом инструменте

- При нажатии педали (а) инструмент включается. Можно регулировать число оборотов (или мощность) инструмента, изменяя давление на педаль.

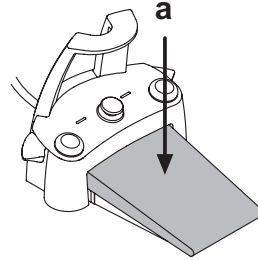
ПРИМЕЧАНИЕ: педаль регулирует скорость/мощность инструмента от минимума до максимума, установленного на столике врача.

- Чтобы прервать работу инструмента, достаточно отпустить педаль.

ПРИМЕЧАНИЕ: при активном спрее по завершении работы автоматически включается продувка воздухом для удаления возможной остаточной капли жидкости в трубках.

• При инструментах в стандартном положении

- Нажатие педали управления немедленно блокирует любое автоматическое движение кресла.



Функционирование рычага управления движениями кресла (3).

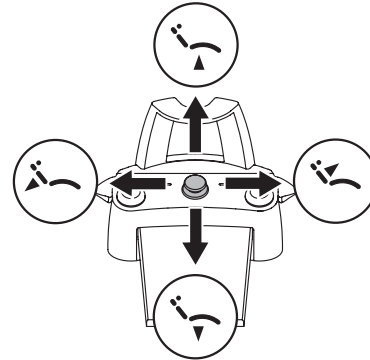
Контролирует следующие движения:

- Подъем сиденья кресла.
- Подъем спинки кресла.
- Опускание сиденья кресла.
- Опускание спинки кресла.

Для прерывания движения отпустить рычаг управления.

ПРИМЕЧАНИЕ: все органы управления движением кресла заблокированы, когда работает инструмент или приведена в действие система BIOSTER.

ПРИМЕЧАНИЕ: можно изменить работу рычага при извлеченном инструменте (см. параграф 5.1.1.5.).



Функционирование левой клавиши (4).

• Продолжительное нажатие (не менее 2 секунд) клавиши при извлеченном инструменте:

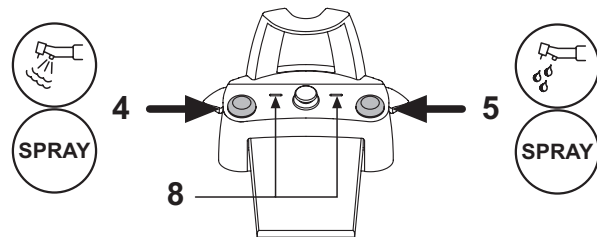
Кнопка Chip-air: направляет струю воздуха к Турбинке или к Микромотору. Подача воздуха происходит при нажатии клавиши; подача струи воздуха прерывается при отпускании клавиши.

• Кратковременное нажатие клавиши при извлеченном инструменте:

Включение или выключение подачи спрея к инструменту.

ВНИМАНИЕ!

Короткий звуковой сигнал предупреждает о выполнении коммутации. Горящий светодиод (8) сигнализирует о функционировании со спреем.



Функционирование правой клавиши (5).

• Продолжительное нажатие (не менее 2 секунд) клавиши при извлеченном инструменте:

Кнопка Система Чистой Воды (Water Clean System): посылает струю проточной воды к инструментам, таким как Турбинка, Микромотор и Скалер, для споласкивания трубок спреев. Подача воды происходит при нажатии клавиши (5); при отпускании клавиши струя воды прерывается и автоматически включается продувка воздухом для удаления возможной остаточной капли жидкости в трубках спреев.

• Кратковременное нажатие клавиши при извлеченном инструменте:

Включение или выключение подачи спрея к инструменту.

ВНИМАНИЕ!

Короткий звуковой сигнал предупреждает о выполнении коммутации. Горящие светодиоды (8) сигнализируют о функционировании со спреем.

Функционирование правого рычага (6).

ПРИМЕЧАНИЕ: рычаг функционирует, только когда инструменты находятся в стандартном положении.

Из соображений безопасности выбранная команда активируется только с помощью кратковременного нажатия рычага и последующего отпускания.

- Опускание рычага вниз :
Активация программы "Автоматический возврат кресла" (RA).
- Подъем рычага вверх :
Активация программы "В" кресла.

Функционирование левого рычага (7).

ПРИМЕЧАНИЕ: рычаг функционирует, только когда инструменты находятся в стандартном положении.

Из соображений безопасности выбранная команда активируется только с помощью кратковременного нажатия рычага и последующего отпускания.

- Опускание рычага вниз :
Активация программы приведения кресла в "Положение для споласкивания" (PR).

ПРИМЕЧАНИЕ: второе нажатие рычага вновь приводит кресло в рабочее положение

- Подъем рычага вверх :
Активация программы "А" кресла.

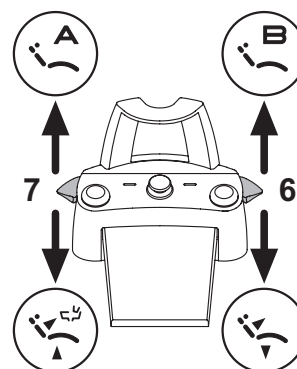
Защита от просачивания жидкостей.

Ножной блок управления защищен от проникновения жидкостей.
Степень защиты: IPX1.

Чистка.

Очищайте ножной блок управления соответствующим средством (смотрите параграф 1.4).

ПРИМЕЧАНИЕ: в случае если ножной блок управления скользит по полу, сухой тряпочкой очистите от пыли препятствующий скольжению резиновый коврик, расположенный под основанием.



5.2.4. Ножной блок управления в БЕСПРОВОДНОМ варианте

«Многофункциональный» и «нажимной» ножные блоки управления могут поставляться также в БЕСПРОВОДНОМ варианте. Ножной блок управления в БЕСПРОВОДНОМ варианте содержит передающий модуль ZIGBEE (сертифицированный для Европы, Канады и США).

Предупреждения по применению.

ВНИМАНИЕ!

- Следует избегать размещать ножной блок управления в БЕСПРОВОДНОМ варианте рядом с другими источниками РЧ, например, платами беспроводной локальной сети, другими радиоустройствами, бытовыми устройствами на РЧ, микроволновыми печами. Расстояние от микроволновых печей должно составлять не менее 2 метров, во всех остальных случаях допускается 1 метр.
- Несмотря на то, что электромагнитное поле, излучаемое ножным блоком управления, очень мало, рекомендуется НЕ использовать этот блок рядом с устройствами для поддержания жизнедеятельности (напр., электрокардиостимуляторами) и акустическими протезами. Перед использованием любого электронного устройства в медицинских учреждениях необходимо всегда проверять, что оно совместимо с остальными присутствующими устройствами.
- Для зарядки аккумулятора ножного блока управления в БЕСПРОВОДНОМ варианте использовать исключительно зубоорудный комплекс.
- Внутренний аккумулятор должен заменять только квалифицированный специалист.

Предупреждения для первого применения.

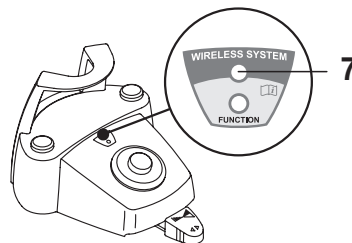
Перед первым применением рекомендуется выполнить полный цикл зарядки аккумулятора ножного блока управления.

Функционирование БЕСПРОВОДНОГО ножного блока управления.

Функционирование блока управления в беспроводном варианте идентично функционированию блока управления с проводным соединением, поэтому обращайтесь к приведенным выше параграфам, обращая внимание на указание модели. БЕСПРОВОДНЫЙ ножной блок управления дополнительно имеет специальный светодиод (7), сигнализирующий зарядку аккумулятора и статус связи с зубоорудным комплексом.

Сигналы светодиодов (7).

Цвет светодиода сигнализирует статус зарядки аккумулятора, а тип мигания – статус связи с зубоорудным комплексом.

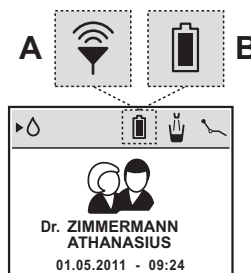


Зарядка аккумулятора:

ЦВЕТ	ОПИСАНИЕ (КАБЕЛЬ ОТСОЕДИНЕН)	ОПИСАНИЕ (КАБЕЛЬ ПОДСОЕДИНЕН)
ЗЕЛЕНЫЙ	Аккумулятор заряжен (>75%)	Аккумулятор заряжен
ЖЁЛТЫЙ	Аккумулятор заряжен (<50%)	Зарядка аккумулятора
КРАСНЫЙ	Аккумулятор должен подзарядиться (<25%)	Ошибка зарядки аккумулятора
Выключен	Аккумулятор разряжен	Зубоорудный комплекс выключен или неисправен ножной блок управления

Статус связи:

МИГАНИЕ	ОПИСАНИЕ
Медленное	Связь активна в беспроводном режиме
Быстрое	Связь активна с подключенным кабелем подзарядки
Двойное	Поиск связи
Горит, не мигая	Ошибка связи



ПРИМЕЧАНИЕ: эта информация отображается и на дисплее

консоли специальными пиктограммами (A) или (B) (смотрите параграф 5.1.) или в специальном меню управления ножным блоком управления (смотрите параграф 5.1.1.5.).

Характеристики аккумулятора.

Ножной блок управления в БЕСПРОВОДНОМ варианте имеет подзаряжаемый литий-полимерный аккумулятор (Li-Poly, 3.7 В, 5200 мА ч типа Guangzhou Markyn Battery Co. Модель 9051109).

ПРИМЕЧАНИЕ: точная модель аккумулятора может отличаться по усмотрению ПРОИЗВОДИТЕЛЯ.

Емкость аккумулятора обеспечивает автономность ок. 2 месяцев (при работе без перерыва 8 часов в день). Такая автономность обеспечивается при абсолютно работоспособном полностью заряженном аккумуляторе. Эффективность аккумулятора снижается по мере его старения. По оценкам, после 500 циклов полной зарядки эффективность снижается до 60%. Но и в этом состоянии аккумулятор должен гарантировать автономность ок. 1 месяца.

ПРИМЕЧАНИЕ: когда эффективность аккумулятора снизится настолько, что будет недостаточной для поддержания дневного рабочего ритма, поручите его замену квалифицированному специалисту (фирменная запчасть код 97901336).

ВНИМАНИЕ!

Не пытайтесь заменить аккумулятор самостоятельно.

Ограничение гарантии аккумулятора.

На аккумулятор, находящийся внутри ножного блока управления, дается гарантия в 6 месяцев с даты монтажа.


Зарядка аккумулятора.

При необходимости следует выполнить зарядку аккумуляторов БЕСПРОВОДНОГО ножного блока управления.

Выполните следующие операции:

- Откройте защитную створку разъема в задней части ножного блока управления и подсоедините кабель зарядки.
- Подсоедините другой конец кабеля зарядки к зубоорудованному комплексу (смотрите рисунок).

Теперь ножной блок управления находится на этапе зарядки аккумулятора (включен ЖЕЛТЫЙ сигнальный светодиод), оставаясь при этом полностью функциональным.

 **ПРИМЕЧАНИЕ:** полная зарядка аккумулятора обеспечивается за ок. 6 часов.

 **ВНИМАНИЕ!**

Для зарядки аккумулятора ножного блока управления в БЕСПРОВОДНОМ варианте использовать исключительно зубоорудованный комплект.

Естественная разрядка аккумулятора.

При неиспользовании в течение длительного времени аккумулятор может медленно разряжаться.

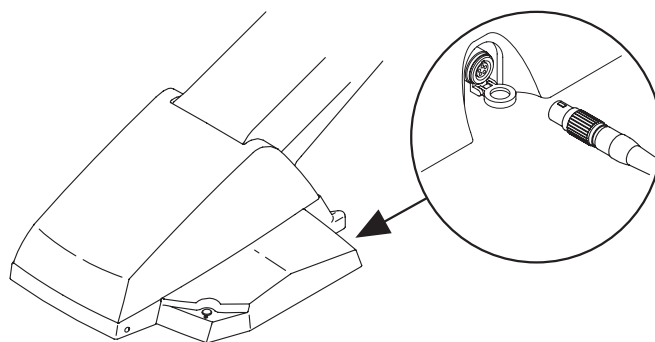
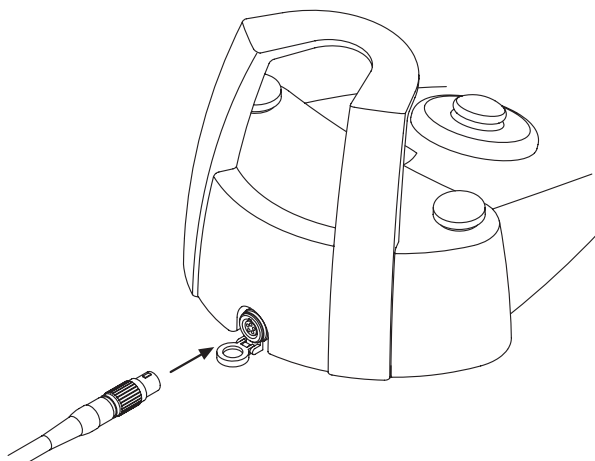
После длительных простоев перед применением рекомендуется всегда выполнять полный цикл зарядки.

Техобслуживание и утилизация

Ножной блок управления в БЕСПРОВОДНОМ варианте не содержит частей, которые могут ремонтироваться эксплуатационником.

При неисправности не пытайтесь выполнять ремонт, обращайтесь непосредственно к Производителю или местному дистрибьютору по телефонам, приведенным в гарантийном сертификате.

Внутренний аккумулятор в конце срока службы должен заменяться квалифицированным специалистом в Сервисном центре.



5.3. Шприц-пистолет

Описание инструмента.

- a Носик.
- b Рукоятка.
- c Кнопка демонтажа шприца-пистолета.
- d Кнопка воздуха.
- e Кнопка воды.
- f Переключатель теплая/холодная температура.
- g Светодиод индикации теплая/холодная температура.

⚠ ВНИМАНИЕ!

Инструмент поставляется в нестерильном состоянии.

Применение.

- **Параметры времени работы: работа 5 сек., отдых 10 сек.**
- Привести инструмент в рабочее положение.

👉 ПРИМЕЧАНИЕ: Активация инструмента подтверждается появлением на дисплее соответствующего изображения.

- Функционирование с теплой водой, воздухом и спреем: Повернуть переключатель [f] по часовой стрелке (светодиод g горит).
- Функционирование с холодной водой, воздухом и спреем: Повернуть переключатель [f] против часовой стрелки (светодиод g потухший).
- Кнопка [e] = вода;
- Кнопка [d] = воздух;
- Кнопка (e + d) = спрей.

Включение/выключение фиброоптики.

- Переведите инструмент в рабочее положение.
- Подключите фиброоптику, нажимая кнопку FIBRE OTTICHE (ФИБРООПТИКА).

👉 ПРИМЕЧАНИЕ: активация фиброоптики сигнализируется появлением пиктограммы (A) на дисплее.

Регулировка силы света фиброоптики.

- Для регулирования силы света фиброоптики следует нажать (не менее, чем на 2 секунды) кнопку FIBRE OTTICHE (ФИБРООПТИКА).
- Отрегулируйте уровень силы света при помощи кнопок УВЕЛИЧЕНИЯ и/или УМЕНЬШЕНИЯ.

👉 ПРИМЕЧАНИЕ: задаваемое значение может изменяться от 1 до 16.

При помощи кнопок быстрого выбора можно автоматически установить следующие значения:

- кнопка 100: уровень 16,
- кнопка 50: уровень 8,
- кнопка 1: уровень 1.

- Для подтверждения выбранной силы света достаточно выйти из этого подменю, нажимая кнопку ESC.

👉 ПРИМЕЧАНИЕ: фиброоптика автоматически отключается через 30 секунд.

Демонтаж рукоятки.

- Носик [a] привинчен к рукоятке [b]. Чтобы извлечь рукоятку с корпуса шприца-пистолета, поверните переключатель против часовой стрелки (светодиод g потухший) и нажмите кнопку [c].

Съемный шнур шприца.

Шприц оснащен съемным шнуром, чтобы облегчить операции чистки (смотрите параграф 5.).

Чистка.

Одноразовая мягкая бумажная салфетка, увлажненная чистящими/дезинфицирующими средствами.

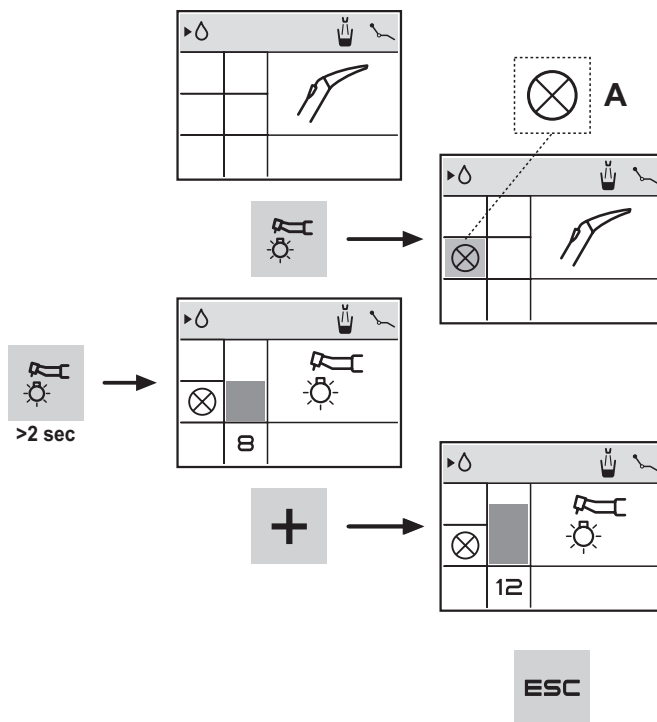
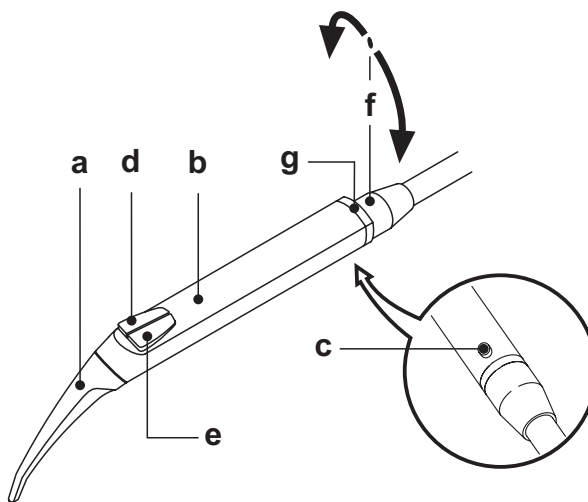
⚠ ВНИМАНИЕ!

- **Не погружайте шприц-пистолет в дезинфицирующие или чистящие жидкости.**
- **Не рекомендуемые продукты: абразивные продукты и/или продукты, содержащие ацетон, хлор и гипохлорид натрия.**

Стерилизация.

Рукоятка и носик шприца: до 135° C (2 бара) в автоклаве.
Минимальное время: 15 мин.

👉 ПРИМЕЧАНИЕ: перед стерилизацией поместите в пакет.



5.4. Турбинка

Подсоединение наконечника и замена бора.

Руководствуйтесь специфическими инструкциями, приложенными к наконечнику.

Применение.

- **Параметры времени функционирования: работа 5 мин., отдых 5 мин.**
- Привести инструмент в рабочее положение.
- Для включения инструмента, нажмите на рычаг ножного блока управления (смотрите параграф 5.2.).
- Кран [f], напротив инструмента, регулирует количество воды в спрее.
- Кран [e] регулирует количество воздуха в спрее для всех инструментов.

ПРИМЕЧАНИЕ: К съемному шнуру турбинки можно подключать также пневматические микромоторы с 4-ходовым разъемом, соответствующие Стандарту ISO 13294 - Пневматические двигатели для приведения в действие наконечников.

ВНИМАНИЕ!

Инструмент поставляется в нестерильном состоянии.

Регулировка режима вращения турбинки

- Переведите инструмент в рабочее положение.
- Отрегулируйте максимальный режим вращения турбинки при помощи кнопок УВЕЛИЧЕНИЯ и/или УМЕНЬШЕНИЯ.

ПРИМЕЧАНИЕ: при помощи кнопок быстрого выбора можно автоматически установить следующие значения:

- кнопка 100: 100% мощность,
- кнопка 50: 50% мощность,
- кнопка 1: 1% мощность.

- Выберите порядок изменения режима вращения турбинки при помощи кнопки ENTER.

Пиктограмма выбранного режима отображается на дисплее:

- пиктограмма ↗ : линейное изменение, пропорциональное перемещению рычага блока ножного управления.
- пиктограмма ↕ : изменение ВКЛ./ВЫКЛ., приводящее к получению на выходе максимальной установленной мощности при приведении в действие рычага блока ножного управления.

ПРИМЕЧАНИЕ: запоминание установленных данных происходит автоматически.

Включение/выключение фиброоптики.

- Переведите инструмент в рабочее положение.
- Подключите фиброоптику, нажимая кнопку FIBRE OTTICHE (ФИБРООПТИКА).

ПРИМЕЧАНИЕ: активация фиброоптики сигнализируется появлением пиктограммы (A) на дисплее.

Регулировка силы света фиброоптики.

- Для регулирования силы света фиброоптики следует нажать (не менее, чем на 2 секунды) кнопку FIBRE OTTICHE (ФИБРООПТИКА).
- Отрегулируйте уровень силы света при помощи кнопок УВЕЛИЧЕНИЯ и/или УМЕНЬШЕНИЯ.

ПРИМЕЧАНИЕ: задаваемое значение может изменяться от 1 до 16. При помощи кнопок быстрого выбора можно автоматически установить следующие значения:

- кнопка 100: уровень 16,
- кнопка 50: уровень 8,
- кнопка 1: уровень 1.

- Для подтверждения выбранной силы света достаточно выйти из этого подменю, нажимая кнопку ESC.

ПРИМЕЧАНИЕ: если инструмент не используется в течение 30 секунд (рычаг блока ножного управления деактивирован), фиброоптика гаснет.

Кнопка подачи спрея к инструменту.

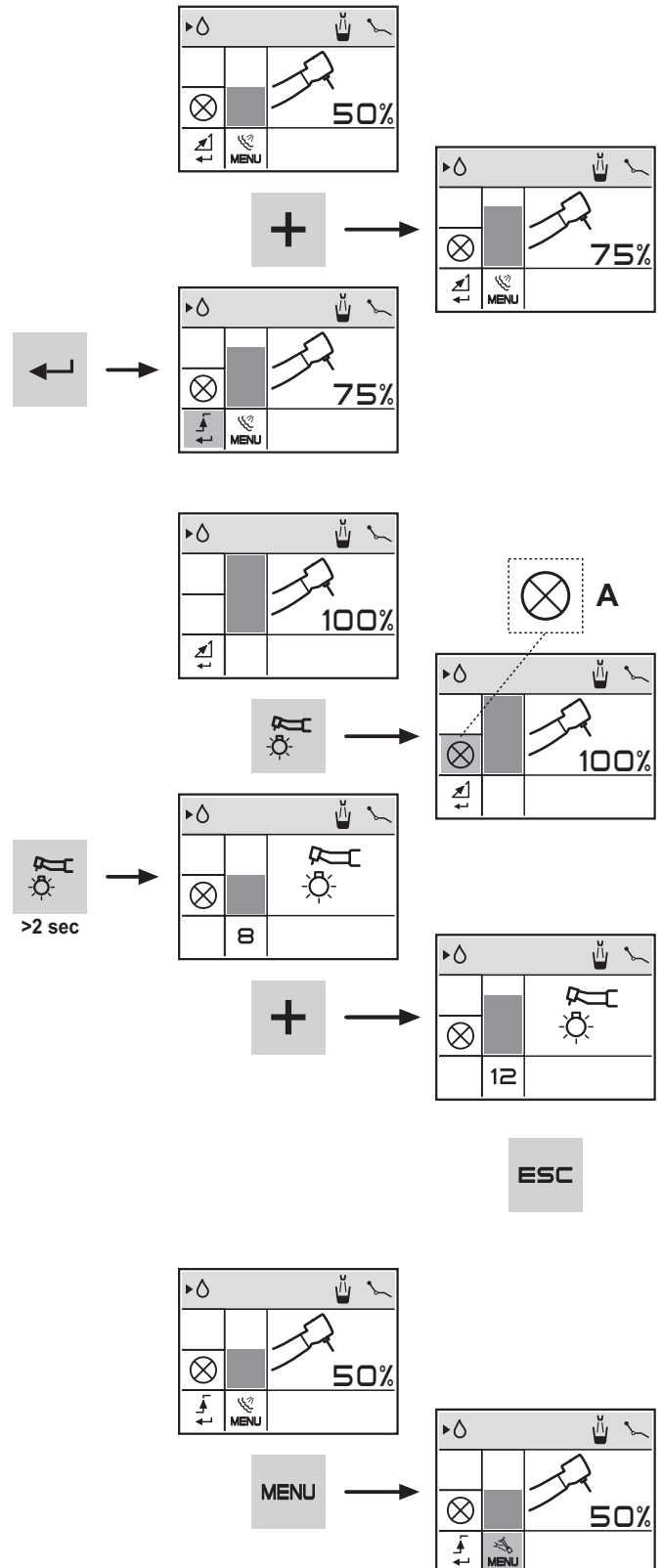
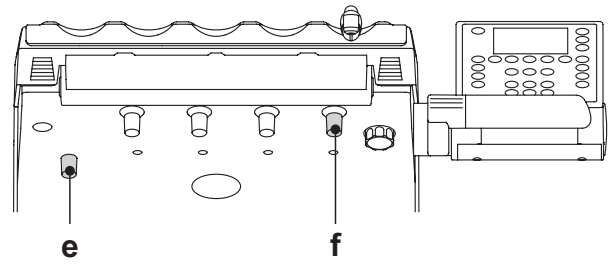
Для подключения функции спрея к инструменту достаточно нажать ножной блок управления (смотрите параграф 5.2.).

При подключенной к инструменту функции спрея можно выбирать тип подаваемого спрея кнопкой MENU (МЕНЮ).

Пиктограмма выбранного режима отображается на дисплее:

- пиктограмма ☕ : функционирование со спреем вода + воздух.
- пиктограмма ☕ : функционирование со спреем только вода.

ПРИМЕЧАНИЕ: с универсальным ножным блоком управления (смотрите параграф 5.2.1.) пиктограмма заданного типа спрея отображается всегда.



Съемный шнур.

Турбинка оснащена съемным шнуром, чтобы облегчить операции чистки (смотрите параграф 5.).

Чистка и обслуживание.

Руководствуйтесь специфическими инструкциями, приложенными к наконечнику.

Для смазки рекомендуется использовать Daily Oil (CEFLA S.C.).

Стерилизация.

Автоклав на водяном пару при 135°C (2 бара). Минимальное время 15 мин.



ВНИМАНИЕ!

Перед выполнением этапа стерилизации, ознакомьтесь со специфическими инструкциями по эксплуатации, приложенными к наконечнику.

Нормы безопасности.



ВНИМАНИЕ!

- Турбинка не должна запускаться, если предварительно не был установлен бор или имитатор бора.
- Кнопка разблокировки бора не должна нажиматься во время функционирования!
Трение между кнопкой и крыльчаткой микромотора перегревает головку и может вызвать ожоги.
- Внутренние ткани пациента (язык, щека, губы и т.д) должны быть защищены от контакта с кнопкой посредством надлежащих инструментов (зеркальца и т.д....).
- Боры и различные инструменты, закрепленные на наконечнике, должны соответствовать Стандарту о Биосовместимости ISO 10993-1.

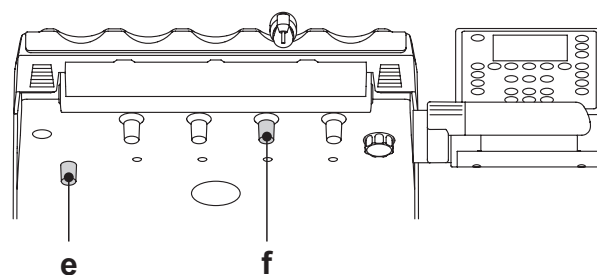
5.5. Электрический микромотор

Присоединение наконечников и замена бора.

Руководствуйтесь специфическими инструкциями, приложенными к микромотору и к различным наконечникам.

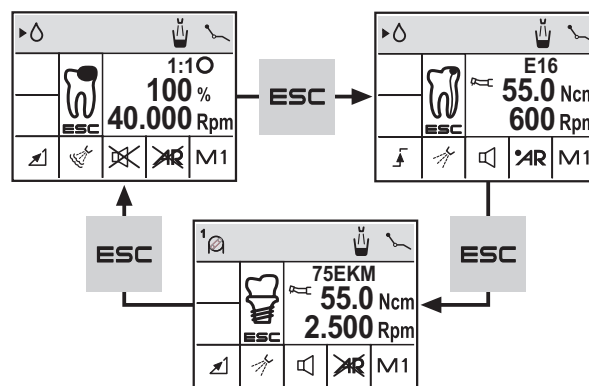
Применение.

- **Параметры времени функционирования: работа 5 мин., отдых 5 мин.**
- Привести инструмент в рабочее положение.
- Для запуска инструмента, воспользуйтесь рычагом ножного блока управления (смотрите параграф 5.2.).
- Кран [f], напротив инструмента, регулирует количество воды в спрее.
- Кран [e] регулирует количество воздуха в спрее для всех инструментов.
- При нажатии кнопки MENU (МЕНЮ) можно перемещаться между различными задаваемыми значениями.
- Если выбрано цифровое значение, его можно менять кнопками **УВЕЛИЧИТЬ** и/или **УМЕНЬШИТЬ**.



ПРИМЕЧАНИЕ: кнопками быстрого выбора можно автоматически задать следующие значения:

- кнопка 100: 100% максимального задаваемого значения,
- кнопка 50: 50% максимального задаваемого значения,
- кнопка 1: 1% максимального задаваемого значения
- Если задание выбрано, можно циклически менять его, нажимая кнопку ENTER.
- Среди различных заданий имеется 4 рабочие программы, обозначенные как M1, M2, M3 и M4.
Каждая программа работы запоминает следующие данные:
 - режим функционирования,
 - максимальная скорость вращения / значение крутящего момента,
 - вкл./выкл. фиброоптики,
 - вкл./выкл. изменения направления вращения,
 - вкл./выкл. водного спрея (только при нажатом блоке ножного управления),
 - вкл./выкл. перистальтического насоса (если есть),
 - понижающее передаточное отношение наконечника.
- При нажатии кнопки ESC можно выбрать 3 различных режима работы:



режим RESTORATIVE (см. параграф 5.5.1):

- скорость может регулироваться от 100 до 40000 об./мин. (держатель 1:1),
- регулирование крутящего момента от 1 до 100%,
- настраиваемый индивидуальный список понижающих передаточных отношений,
- возможность установки порядка изменения режима вращения с переменного на фиксированный и наоборот,
- аварийный сигнал достижения максимального крутящего момента,
- быстрый захват максимальной скорости во время вращения мотора.



режим ENDODONTIC (см. параграф 5.5.2):

- регулирование скорости в диапазоне от 100 до 600 об/мин в зависимости от фрезы и независимо от понижающего передаточного отношения,
- регулирование крутящего момента от 0,1 до 5,0 Н-см, за исключением отношения 1:1 (4,5 Н-см),
- настраиваемый индивидуальный список понижающих передаточных отношений,
- возможность установки порядка изменения режима вращения мотора с переменного на фиксированный и наоборот,
- нарастающий аварийный сигнал, начиная с 60% максимального крутящего момента,
- кнопка калибровки во время вращения мотора.



режим SURGICAL (см. параграф 5.5.3):

- регулирование скорости в диапазоне от 5 до 2500 об/мин в зависимости от фрезы и независимо от понижающего передаточного отношения (от 20:1 до 1000:1),
- регулировка крутящего момента от 0,5 до 55,0 Н-см для сертифицированных редукторов, либо от 1 до 100%,
- настраиваемый индивидуальный список понижающих передаточных отношений,
- аварийный сигнал достижения максимального крутящего момента,
- кнопка калибровки во время вращения мотора.

- При длительном (не менее 2 секунд) нажатии кнопки MENU (МЕНЮ) осуществляется вход в подменю задания режима функционирования, активного на данный момент.

- На дисплее отображаются следующие значения:
 - передаточное отношение ручки.
 - значение крутящего момента (установленного или текущего), выраженного в % или в Н-см для сертифицированных редукторов,
 - скорость вращения фрезы (установленная или текущая), выраженная в об/мин.

ПРИМЕЧАНИЕ: на столбчатой гистограмме всегда отображается значение крутящего момента в процентах относительно максимально возможного/установленного значения.

ВНИМАНИЕ!

Инструмент поставляется в нестерильном состоянии.

Включение/выключение фиброоптики.

- Переведите инструмент в рабочее положение.
- Подключите фиброоптику, нажимая кнопку FIBRE OTTICHE (ФИБРООПТИКА).

ПРИМЕЧАНИЕ: активация фиброоптики сигнализируется появлением пиктограммы (A) на дисплее.

Регулировка силы света фиброоптики.

- Для регулирования силы света фиброоптики следует нажать (не менее, чем на 2 секунды) кнопку FIBRE OTTICHE (ФИБРООПТИКА).
- Отрегулируйте уровень силы света при помощи кнопок УВЕЛИЧЕНИЯ и/или УМЕНЬШЕНИЯ.

ПРИМЕЧАНИЕ: задаваемое значение может изменяться от 1 до 16. При помощи кнопок быстрого выбора можно автоматически установить следующие значения:

- кнопка 100: уровень 16,
 - кнопка 50: уровень 8,
 - кнопка 1: уровень 1.
- Для подтверждения выбранной силы света достаточно выйти из этого подменю, нажимая кнопку ESC.

ПРИМЕЧАНИЕ: если инструмент не используется в течение 30 секунд (рычаг блока ножного управления дезактивирован), фиброоптика гаснет.

Функция спрея к инструменту.

Для подключения функции спрея к инструменту достаточно нажать ножной блок управления (смотрите параграф 5.2.). При подключенной к инструменту функции спрея можно выбирать тип подаваемого спрея центральной многофункциональной кнопкой.

ПРИМЕЧАНИЕ: с универсальным ножным блоком управления (смотрите параграф 5.2.1.) пиктограмма заданного типа спрея отображается всегда.

Изменение направления вращения микромотора.

Для изменения направления вращения микромотора нажать кнопку INVERSIONE (ИНВЕРСИЯ). Изменение направления вращения подтверждается выдачей звукового сигнала (БИП) и загоранием пиктограммы (C) на дисплее.



ВНИМАНИЕ! В дальнейшем при извлечении микромотора звуковой сигнал (БИП) предупреждает об обратном направлении вращения.

ПРИМЕЧАНИЕ: при приведенном в действие рычаге реостата, орган изменения направления вращения микромотора дезактивирован.

Съемный шнур

Микромотор оснащён съемным шнуром для облечения операций по очистке (см. параграф 5).

Очистка и техобслуживание

Руководствуйтесь специальными инструкциями, прилагаемыми к инструменту.

Для смазки рекомендуется использовать Daily Oil (CEFLA S.C.).



ВНИМАНИЕ!

- Не погружайте инструмент в дезинфицирующие или чистящие жидкости.
- Не рекомендуемые продукты: абразивные продукты и/или продукты, содержащие ацетон, хлор и гипохлорид натрия.

Стерилизация.

Только наконечники: автоклав на водяном пару при 135°C (2 бара).
Минимальное время: 15 мин.



ВНИМАНИЕ!

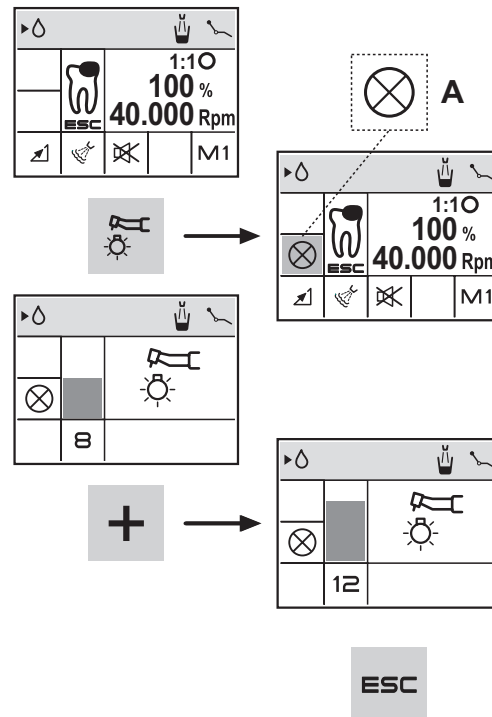
Перед выполнением этапа стерилизации, ознакомьтесь со специфическими инструкциями по эксплуатации, приложенными к инструменту.

Нормы безопасности.



ВНИМАНИЕ!

- Никогда не монтируйте угловой наконечник на работающий микромотор.
- Кнопка разблокировки бора не должна нажиматься во время функционирования!
Трение между кнопкой и крыльчаткой микромотора перегревает головку и может привести к ожогам.
- Внутренние ткани пациента (язык, щека, губы и т.д) должны быть защищены от контакта с кнопкой посредством надлежащих инструментов (зеркальца и т.д....).
- Боры и различные инструменты, закрепленные на наконечниках, должны соответствовать Стандарту о Биосовместимости ISO 10993-1.



5.5.1. Режим функционирования RESTORATIVE

Меню с извлеченным, но не активированным микромотором.

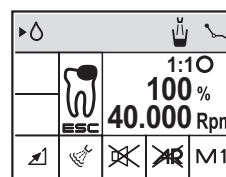
- При нажатии кнопки MENU (МЕНЮ) можно перемещаться между различными задаваемыми значениями.
- Если выбрано цифровое значение, его можно менять кнопками УВЕЛИЧИТЬ и/или УМЕНЬШИТЬ.

ПРИМЕЧАНИЕ: кнопками быстрого выбора можно автоматически задать следующие значения:

- кнопка 100: 100% максимального задаваемого значения,
- кнопка 50: 50% максимального задаваемого значения,
- кнопка 1: 1% максимального задаваемого значения.

- Если задание выбрано, можно изменить его, нажимая кнопку ENTER.
- При длительном (не менее 2 секунд) нажатии кнопки MENU (МЕНЮ) осуществляется вход в подменю для изменения заданий функционирования.

ПРИМЕЧАНИЕ: любое измененное задание или значение будет автоматически записываться в память выбранной рабочей программы (например, M1).

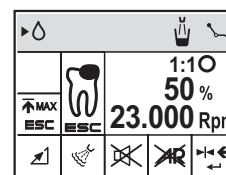


Меню с извлеченным и активированным микромотором.

- При нажатии кнопки ENTER можно задать текущую скорость вращения в качестве максимальной скорости, одновременно подключая режим вариации ВКЛ./ВЫКЛ. рычага ножного блока управления.

ПРИМЕЧАНИЕ: для выхода из этого задания достаточно изменить режим вариации рычага ножного блока управления с ВКЛ./ВЫКЛ. на линейную.

- При нажатии кнопки ESC можно задать текущую скорость вращения в качестве максимальной.
- Путем нажатия кнопок УВЕЛИЧЕНИЯ и/или УМЕНЬШЕНИЯ можно отрегулировать максимальную скорость вращения фрезы.

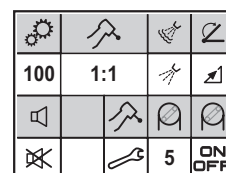
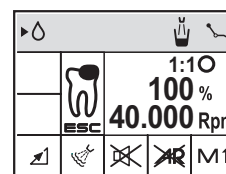


Меню настроек функционирования.

С микромотором, извлеченным, но неактивным, при длительном (не менее 2 секунд) нажатии кнопки MENU (МЕНЮ) осуществляется вход в подменю, в котором имеются следующие пиктограммы, относящиеся к задаваемым функциям:

- Настройка изменения значения максимального крутящего момента
- выбор передаточного отношения
- выбор типа подключенной к инструменту функции спрея
- Режим изменения скорости
- Включение/выключение предупредительного сигнала
- Настройка понижающего передаточного отношения
- Задание количества физраствора, подаваемого шланговым насосом (только при наличии)
- (ВКЛ./ВЫКЛ.) Включение/выключение шлангового насоса (только при наличии)

MENU
>2 sec



- Для перехода от одной пиктограммы к другой нажимайте кнопку MENU (МЕНЮ).

- Настройка изменения значения максимального крутящего момента. Нажимайте кнопки УВЕЛИЧЕНИЯ и/или УМЕНЬШЕНИЯ, чтобы изменить максимально возможный крутящий момент.

ПРИМЕЧАНИЕ: при помощи кнопок быстрого выбора можно автоматически установить следующие значения:

- кнопка 100: 100% максимально возможного крутящего момента,
- кнопка 50: 50% максимально возможного крутящего момента,
- кнопка 1: 1% максимально возможного крутящего момента.

- Выбор передаточного отношения.

Для выбора нужного передаточного отношения из записанных в память нажимайте кнопки УВЕЛИЧИТЬ и/или УМЕНЬШИТЬ.

ПРИМЕЧАНИЕ: при помощи кнопок быстрого выбора можно установить заранее заданные значения, которые изменяются в зависимости от текущего режима функционирования.

- Выбор типа подключенной к инструменту функции спрея.

Нажмите кнопку ENTER для выбора подключенной к инструменту функции спрея.

функционирование со спреем вода + воздух

функционирование со спреем только вода.

• Режим изменения скорости.

Нажмите кнопку ENTER для выбора режима изменения скорости вращения:



линейное изменение, пропорциональное перемещению рычага блока ножного управления,



изменение ВКЛ./ВЫКЛ., приводящее к получению на выходе максимальной установленной мощности при приведении в действие рычага блока ножного управления.

• Включение/выключение предупредительного сигнала.

Нажмите кнопку ENTER для подключения/отключения предупредительного сигнала при достижении максимального заданного момента.



предупредительный сигнал активен



предупредительный сигнал не активен

• Настройка понижающего передаточного соотношения.

См. параграф 5.5.4.

• Задание количества подаваемого шланговым насосом физраствора.

Это значение отображается только при активном шланговом насосе.

Нажмите кнопки УВЕЛИЧИТЬ и/или УМЕНЬШИТЬ для изменения количества подаваемого шланговым насосом физраствора.



ПРИМЕЧАНИЕ: можно задавать значение от 1 до 5. Задаваемым значениям соответствуют следующие количества подаваемого раствора:

- значение 1: ок. 35 куб. см/мин.,
- значение 2: ок. 50 куб. см/мин.,
- значение 3: ок. 70 куб. см/мин.,
- значение 4: ок. 90 куб. см/мин.,
- значение 5: ок. 100 куб. см/мин.

• Включение/выключение шлангового насоса.

Нажмите кнопку ENTER для подключения/отключения шлангового насоса.

Подключение подтверждается появлением в соседней ячейке значения поданного физраствора.

5.5.2. Режим функционирования ENDODONTIC

Меню с извлеченным, но не активированным микромотором.

- При нажатии кнопки MENU (МЕНЮ) можно перемещаться между различными задаваемыми значениями.
- Если выбрано цифровое значение, его можно менять кнопками УВЕЛИЧИТЬ и/или УМЕНЬШИТЬ.



ПРИМЕЧАНИЕ: кнопками быстрого выбора можно автоматически задать следующие значения:

- кнопка 100: 100% максимального задаваемого значения,
- кнопка 50: 50% максимального задаваемого значения,
- кнопка 1: 1% максимального задаваемого значения.



ВНИМАНИЕ!

Рядом со значением момента отображается пиктограмма, обозначающая допуск считывания указанного значения:



допуск равен $\pm 10\%$

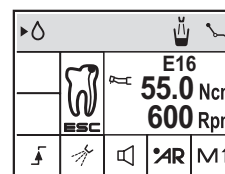


допуск равен $\pm 20\%$.

- Если задание выбрано, можно изменить его, нажимая кнопку ENTER.
- При длительном (не менее 2 секунд) нажатии кнопки MENU (МЕНЮ) осуществляется вход в подменю для изменения заданий функционирования.



ПРИМЕЧАНИЕ: любое измененное задание или значение будет автоматически записываться в память выбранной рабочей программы (например, M1).



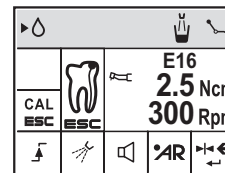
Меню с извлеченным и активированным микромотором.

- При нажатии кнопки ENTER можно задать текущий момент в качестве максимального момента, одновременно подключая режим вариации ВКЛ./ВЫКЛ. рычага ножного блока управления.



ПРИМЕЧАНИЕ: для выхода из этого задания достаточно изменить режим вариации рычага ножного блока управления с ВКЛ./ВЫКЛ. на линейную.

- При нажатии кнопки ESC при включении ручки на максимум и на холостом ходу значение текущего крутящего момента задается в качестве значения 0 (калибровка ручки).

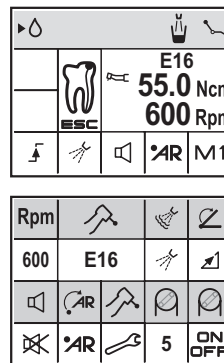


Меню настроек функционирования.

С микро мотором, извлеченным, но неактивным, при длительном (не менее 2 секунд) нажатии кнопки MENU (МЕНЮ) осуществляется вход в подменю, в котором имеются следующие пиктограммы, относящиеся к задаваемым функциям:

- Rpm** Настройка максимальной скорости
- выбор передаточного отношения
- выбор типа подключенной к инструменту функции спрея
- Режим изменения скорости
- Включение/выключение предупредительного сигнала
- Настройка функционирования с максимальным достигнутым крутящим моментом
- Настройка понижающего передаточного отношения
- Задание количества физраствора, подаваемого шланговым насосом (только при наличии)
- (ВКЛ./ВЫКЛ.) Включение/выключение шлангового насоса (только при наличии)

MENU
>2 sec



• Для перехода от одной пиктограммы к другой нажимайте кнопку MENU (МЕНЮ).

Настройка максимальной скорости.

Нажимайте кнопки УВЕЛИЧЕНИЯ и/или УМЕНЬШЕНИЯ, чтобы изменить максимально достижимую скорость.

ПРИМЕЧАНИЕ: при помощи кнопок быстрого выбора можно автоматически установить следующие значения:

- кнопка MAX: 600 об/мин,
- кнопка MED: 300 об/мин,
- кнопка MIN: 100 об/мин.

Выбор передаточного отношения.

Для выбора нужного передаточного отношения из записанных в память нажимайте кнопки УВЕЛИЧИТЬ и/или УМЕНЬШИТЬ.

ПРИМЕЧАНИЕ: при помощи кнопок быстрого выбора можно установить заранее заданные значения, которые изменяются в зависимости от текущего режима функционирования.

Выбор типа подключенной к инструменту функции спрея.

Нажмите кнопку ENTER для выбора подключенной к инструменту функции спрея.

- функционирование со спреем вода + воздух
- функционирование со спреем только вода.

Режим изменения скорости.

Нажмите кнопку ENTER для выбора режима изменения скорости вращения:

- линейное изменение, пропорциональное перемещению рычага блока ножного управления,
- изменение ВКЛ./ВЫКЛ., приводящее к получению на выходе максимальной установленной мощности при приведении в действие рычага блока ножного управления.

Включение/выключение предупредительного сигнала.

Нажмите кнопку ENTER для подключения/отключения предупредительного сигнала при достижении максимального заданного момента.

- предупредительный сигнал активен
- предупредительный сигнал не активен

Настройка функционирования с максимальным достигнутым крутящим моментом.

Нажимайте кнопки УВЕЛИЧЕНИЯ и/или УМЕНЬШЕНИЯ, чтобы изменить поведение микро мотора при достижении максимального установленного крутящего момента:

- блокирование вращения
- блокирование вращения и последующее изменение направления вращения
- блокирование вращения, изменение нормального направления вращения и последующее восстановление нормального направления вращения

Настройка понижающего передаточного соотношения.

См. параграф 5.5.4.

• Задание количества подаваемого шланговым насосом физраствора.

Это значение отображается только при активном шланговом насосе.

Нажмите кнопки УВЕЛИЧИТЬ и/или УМЕНЬШИТЬ для изменения количества подаваемого шланговым насосом физраствора.

ПРИМЕЧАНИЕ: можно задавать значение от 1 до 5. Задаваемым значениям соответствуют следующие количества подаваемого раствора:

- значение 1: ок. 35 куб. см/мин.,
- значение 2: ок. 50 куб. см/мин.,
- значение 3: ок. 70 куб. см/мин.,
- значение 4: ок. 90 куб. см/мин.,
- значение 5: ок. 100 куб. см/мин.

• Включение/выключение шлангового насоса.

Нажмите кнопку ENTER для подключения/отключения шлангового насоса.

Подключение подтверждается появлением в соседней ячейке значения поданного физраствора.

5.5.3. Режим функционирования SURGICAL

Меню с извлеченным, но не активированным микромотором.

• При нажатии кнопки MENU (МЕНЮ) можно перемещаться между различными задаваемыми значениями.

• Если выбрано цифровое значение, его можно менять кнопками УВЕЛИЧИТЬ и/или УМЕНЬШИТЬ.

ПРИМЕЧАНИЕ: кнопками быстрого выбора можно автоматически задать следующие значения:

- кнопка 100: 100% максимального задаваемого значения,
- кнопка 50: 50% максимального задаваемого значения,
- кнопка 1: 1% максимального задаваемого значения.

ВНИМАНИЕ!

Рядом со значением момента отображается пиктограмма, обозначающая допуск считывания указанного значения:

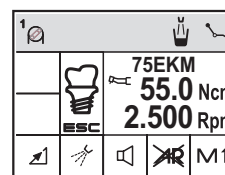
допуск равен ±10%

допуск равен ±20%.

• Если задание выбрано, можно изменить его, нажимая кнопку ENTER.

• При длительном (не менее 2 секунд) нажатии кнопки MENU (МЕНЮ) осуществляется вход в подменю для изменения заданий функционирования.

ПРИМЕЧАНИЕ: любое измененное задание или значение будет автоматически записываться в память выбранной рабочей программы (например, M1).



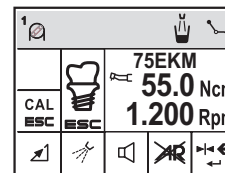
Меню с извлеченным и активированным микромотором.

• При нажатии кнопки ENTER можно задать текущий момент в качестве максимального момента, одновременно подключая режим вариации ВКЛ./ВЫКЛ. рычага ножного блока управления.

ПРИМЕЧАНИЕ: для выхода из этого задания достаточно изменить режим вариации рычага ножного блока управления с ВКЛ./ВЫКЛ. на линейную.






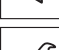


• При нажатии кнопки ESC при включении ручки на максимум и на холостом ходу значение текущего крутящего момента задается в качестве значения 0 (калибровка ручки).

• Путем нажатия кнопок УВЕЛИЧЕНИЯ и/или УМЕНЬШЕНИЯ можно отрегулировать максимальную скорость вращения фрезы.

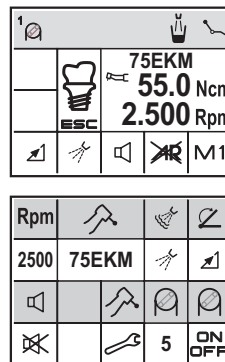


Меню настроек функционирования.

С микро мотором, извлеченным, но неактивным, при длительном (не менее 2 секунд) нажатии кнопки MENU (МЕНЮ) осуществляется вход в подменю, в котором имеются следующие пиктограммы, относящиеся к задаваемым функциям:

-  **Rpm** Настройка максимальной скорости
-  выбор передаточного отношения
-  выбор типа подключенной к инструменту функции спрея
-  Режим изменения скорости
-  Включение/выключение предупредительного сигнала
-  Настройка понижающего передаточного отношения
-  Задание количества физраствора, подаваемого шланговым насосом (только при наличии)
-  (ВКЛ./ВЫКЛ.) Включение/выключение шлангового насоса (только при наличии)

MENU
>2 sec



• Для перехода от одной пиктограммы к другой нажимайте кнопку MENU (МЕНЮ).

• Настройка изменения значения максимального крутящего момента.


Нажимайте кнопки УВЕЛИЧЕНИЯ и/или УМЕНЬШЕНИЯ, чтобы изменить максимально возможный крутящий момент.

 **ПРИМЕЧАНИЕ:** при помощи кнопок быстрого выбора можно автоматически установить следующие значения:

- кнопка 100: 100% максимально возможного крутящего момента,
- кнопка 50: 50% максимально возможного крутящего момента,
- кнопка 1: 1% максимально возможного крутящего момента.


• Выбор передаточного отношения.

Для выбора нужного передаточного отношения из записанных в память нажимайте кнопки УВЕЛИЧИТЬ и/или УМЕНЬШИТЬ.

 **ПРИМЕЧАНИЕ:** при помощи кнопок быстрого выбора можно установить заранее заданные значения, которые изменяются в зависимости от текущего режима функционирования.

• Выбор типа подключенной к инструменту функции спрея.


Нажмите кнопку ENTER для выбора подключенной к инструменту функции спрея.


 функционирование со спреем вода + воздух

 функционирование со спреем только вода.

• Режим изменения скорости.

Нажмите кнопку ENTER для выбора режима изменения скорости вращения:

 линейное изменение, пропорциональное перемещению рычага блока ножного управления,

 изменение ВКЛ./ВЫКЛ., приводящее к получению на выходе максимальной установленной мощности при приведении в действие рычага блока ножного управления.

• Включение/выключение предупредительного сигнала.

Нажмите кнопку ENTER для подключения/отключения предупредительного сигнала при достижении максимального заданного момента.

 предупредительный сигнал активен

 предупредительный сигнал не активен


• Настройка понижающего передаточного соотношения.

См. параграф 5.5.4.

• Задание количества подаваемого шланговым насосом физраствора.

Это значение отображается только при активном шланговом насосе.

Нажмите кнопки УВЕЛИЧИТЬ и/или УМЕНЬШИТЬ для изменения количества подаваемого шланговым насосом физраствора.

 **ПРИМЕЧАНИЕ:** можно задавать значение от 1 до 5. Задаваемым значениям соответствуют следующие количества подаваемого раствора:

- значение 1: ок. 35 куб. см/мин.,
- значение 2: ок. 50 куб. см/мин.,
- значение 3: ок. 70 куб. см/мин.,
- значение 4: ок. 90 куб. см/мин.,
- значение 5: ок. 100 куб. см/мин.

• Включение/выключение шлангового насоса.

Нажмите кнопку ENTER для подключения/отключения шлангового насоса.

Подключение подтверждается появлением в соседней ячейке значения поданного физраствора.

5.5.4. Меню настройки понижающего передаточного отношения

Из меню настроек функционирования при выборе пиктограммы "Установка передаточного отношения" и нажатии кнопки ENTER можно войти в соответствующее подменю, в котором имеются следующие пиктограммы:



Максимальная достижимая скорость при выбранном понижающем передаточном отношении



Текущее понижающее передаточное отношение

ПРИМЕЧАНИЕ: пиктограмма Rpm – это неизменяемое поле, потому что в нем отображается только максимальная достижимая скорости при выбранном выше понижающем передаточном отношении.

Как изменить текущее понижающее передаточное отношение.

• Нажимайте кнопки УВЕЛИЧЕНИЯ и/или УМЕНЬШЕНИЯ, чтобы просмотреть запомненные значения понижающего передаточного отношения.

ПРИМЕЧАНИЕ: при помощи кнопок быстрого выбора можно установить заранее заданные значения, которые изменяются в зависимости от текущего режима функционирования.

• Для подтверждения выбранных настроек достаточно выйти из этого подменю, нажимая кнопку ESC.

Как создать индивидуальные понижающие передаточные отношения.

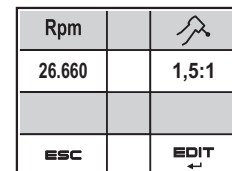
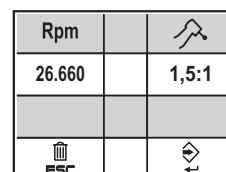
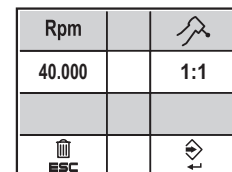
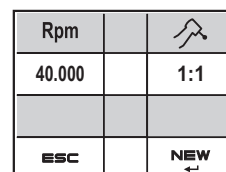
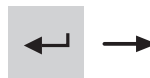
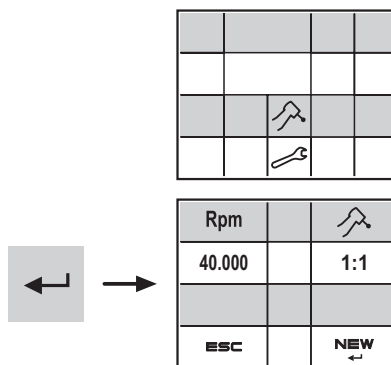
Для создания и запоминания индивидуальных понижающих передаточных отношений следуйте такой процедуре:

- Нажмите кнопку ENTER.
- Нажимайте кнопки УВЕЛИЧЕНИЯ и/или УМЕНЬШЕНИЯ, чтобы изменить десятые.
- Нажмите кнопки быстрого выбора 100 и/или 1 для изменения единиц.
- После определения нужного передаточного отношения нажмите кнопку ENTER для его записи в память.

Как изменить и/или удалить индивидуальные понижающие передаточные отношения.

ПРИМЕЧАНИЕ: изменять и/или удалять можно только индивидуальные понижающие передаточные отношения.

- Нажимайте кнопки УВЕЛИЧЕНИЯ и/или УМЕНЬШЕНИЯ, чтобы просмотреть запомненные значения понижающего передаточного отношения.
- Нажмите кнопку ENTER для входа в режим изменения.
- Нажимайте кнопки УВЕЛИЧЕНИЯ и/или УМЕНЬШЕНИЯ, чтобы изменить десятые.
- Нажмите кнопки быстрого выбора 100 и/или 1 для изменения единиц.
- Нажмите кнопку ENTER для его повторной записи в память.
- Нажмите кнопку ESC для его стирания.



5.6. Скалер

Соединение наконечника и насадки.

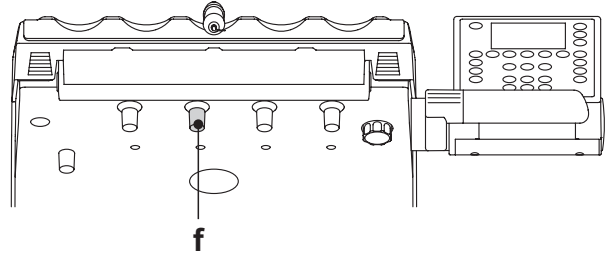
Руководствуйтесь специфическими инструкциями, приложенными к наконечнику.

⚠ ВНИМАНИЕ!

Перед присоединением наконечника, проверьте, чтобы контакты были совершенно сухими. При необходимости, высушите их воздухом шприца-пистолета.

Применение.

- **Параметры времени функционирования:**
 - скалеры SC-a2: непрерывное функционирование,
 - скалеры SC-a3: непрерывное функционирование,
 - скалеры SATELEC: непрерывное функционирование,
- Привести инструмент в рабочее положение.
- Чтобы запустить инструмент, воспользуйтесь рычагом ножного блока управления (смотрите параграф 5.2.).
- Кран [f], расположенный напротив инструмента, регулирует количество воды охлаждения.



⚠ ВНИМАНИЕ!

Инструмент поставляется в нестерильном состоянии.

Предупреждения по применению.

- Проверьте, чтобы резьбовые части насадки и наконечника были совершенно чистыми.
- Не изменяйте форму насадки.
- Периодически контролируйте состояние износа насадки и заменяйте её в следующих случаях:
 - явный износ,
 - снижение эксплуатационных свойств,
 - деформация или удар.
- **Замечания по скалерам SC-a3:**
 - светодиодный аппарат класса 1;
 - в случае очистки и техобслуживания не направлять световой луч в глаза (рекомендуется сохранять фиброоптику выключенной).

Регулировка мощности инструмента для удаления зубного камня.

- Переведите инструмент в рабочее положение.
- Отрегулируйте максимальную развиваемую мощность при помощи кнопок УВЕЛИЧЕНИЯ и/или УМЕНЬШЕНИЯ.

👉 ПРИМЕЧАНИЕ: при помощи кнопок быстрого выбора можно автоматически установить следующие значения:

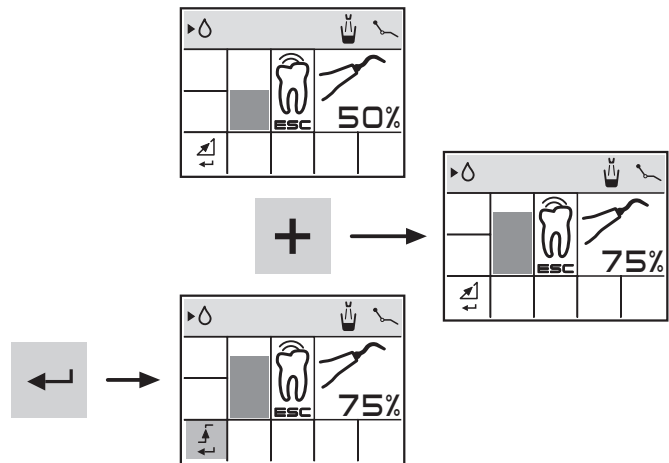
- кнопка 100: 100% мощность,
- кнопка 50: 50% мощность,
- кнопка 1: 25% мощность.

- Выберите режим регулирования мощности скалера левой многофункциональной кнопкой.

Пиктограмма, касающаяся выбранного режима, отображается в зависимости от многофункциональной кнопки:

- пиктограмма : линейное изменение, пропорциональное перемещению рычага блока ножного управления.
- пиктограмма : изменение ВКЛ./ВЫКЛ., приводящее к получению на выходе максимальной установленной мощности при приведении в действие рычага блока ножного управления.

👉 ПРИМЕЧАНИЕ: запоминание установленных данных происходит автоматически.



Функция ENDO.

Инструмент для удаления зубного камня работает на 1/2 максимальной установленной мощности.

- Переведите инструмент в рабочее положение.
- Нажмите кнопку ESC для подключения функции ENDO. Изменение пиктограммы на дисплее подтверждает выполнение изменения режима:



нормальный режим

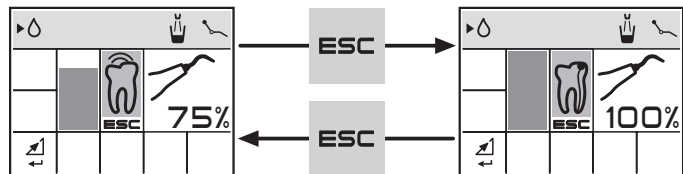


режим ENDO

- Снова нажмите кнопку ESC для возврата к нормальному режиму.

👉 ПРИМЕЧАНИЕ: при приведенном в действие рычаге блока ножного управления функция ENDO дезактивирована.

👉 ПРИМЕЧАНИЕ: при нормальном функционировании спрей НЕ может быть отключен. При работе в режиме ENDO спрей может подключаться/отключаться ножным блоком управления (см. параграф 5.2.).



Включение/выключение фиброоптики.

- Переведите инструмент в рабочее положение.
- Подключите фиброоптику, нажимая кнопку FIBRE OTTICHE (ФИБРООПТИКА).

ПРИМЕЧАНИЕ: активация фиброоптики сигнализируется появлением пиктограммы (A) на дисплее.

Регулировка силы света фиброоптики.

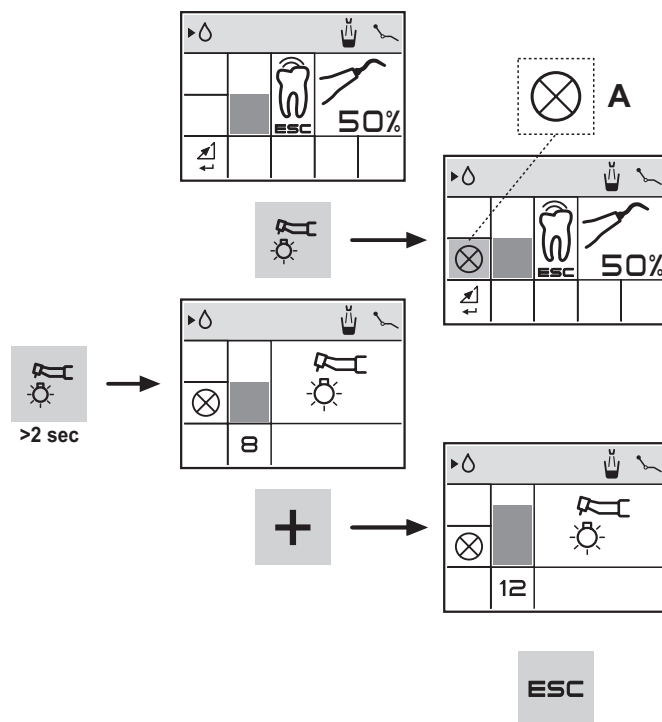
- Для регулирования силы света фиброоптики следует нажать (не менее, чем на 2 секунды) кнопку FIBRE OTTICHE (ФИБРООПТИКА).
- Отрегулируйте уровень силы света при помощи кнопок УВЕЛИЧЕНИЯ и/или УМЕНЬШЕНИЯ.

ПРИМЕЧАНИЕ: задаваемое значение может изменяться от 1 до 16. При помощи кнопок быстрого выбора можно автоматически установить следующие значения:

- кнопка 100: уровень 16,
- кнопка 50: уровень 8,
- кнопка 1: уровень 1.

- Для подтверждения выбранной силы света достаточно выйти из этого подменю, нажимая кнопку ESC.

ПРИМЕЧАНИЕ: если инструмент не используется в течение 30 секунд (рычаг блока ножного управления дезактивирован), фиброоптика гаснет.

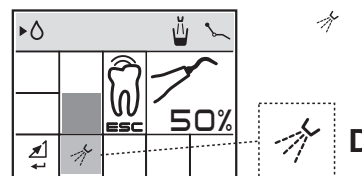


Вода охлаждения инструмента.

С ножным блоком управления "нажимного" типа (смотрите параграф 5.2.2.) или "Power Pedal" (смотрите параграф 5.2.3.) можно задать инструмент таким образом, чтобы при функционировании всегда подавалась охлаждающая вода.

Активный тип функционирования сигнализируется на дисплее консоли пиктограммой (D):

- Пиктограмма НЕ ГОРИТ: функционирование без охлаждающей воды.
- Пиктограмма ГОРИТ: функционирование с охлаждающей водой.



Съемный шнур.

Скалер оборудован съемным шнуром, чтобы облегчить операции чистки (смотрите параграф 5.).

Чистка и обслуживание.

См. специфические инструкции, прилагаемые к инструменту.

ВНИМАНИЕ!

- Не погружайте наконечник в дезинфицирующие или чистящие растворы.
- Динамометрический ключ не должен подвергаться стерилизации, дезинфицируйте его холодным способом с применением изопропилового спирта.

Стерилизация.

- Насадки: автоклавируются при температуре 135° C (2 бара), минимальное время: 15 мин.
- Держатель: автоклавируется при температуре 135° C (2 бара), минимальное время: 15 мин.

ВНИМАНИЕ!

Перед выполнением этапа стерилизации, изучите специфические инструкции по применению, приложенные к инструменту. Нормы безопасности.

ВНИМАНИЕ!

- Во избежание опасных ситуаций или неисправностей, при подключении столика не перепутайте позиции шнуров, относящихся к скалерам различных марок.
- Насадки, установленные на держатель, должны соответствовать требованиям Нормы по Биосовместимости ISO 10993-1.

5.7. Полимеризационная лампа T LED

Технические характеристики.

Напряжение электропитания	: 24-36 В пост. тока
Макс. потребляемая мощность	: 6 ВА
Источник света	: 1 светодиод мощностью 5 Вт
Длина волны	: 430+490 нм
Звуковые сигналы	: в начале, каждые 5 секунд и в конце цикла
Тип функционирования	: прерывистый (работа 2 цикла – пауза 60 секунд).

Программы : 6 (предварительно заданные).

Общее описание лампы.

- a) Рукоятка лампы.
- b) Поворотная терминальная часть.
- c) Фиброоптика.
- d) Защитная накладка для глаз.
- e) Шнур питания.
- f) Кнопочная панель управления.

ПРИМЕЧАНИЕ: полимеризационная лампа может быть использована в различных конфигурациях (палочка, пистолет или любое промежуточное положение), чтобы облегчить работу пользователя.

ПРИМЕЧАНИЕ: полимеризационная лампа поставляется в оригинальной коробке, которую рекомендуется сохранить для возможных последующих перевозок.

Описание кнопочной панели управления.

[1] Светодиод 1 (СТАНДАРТНЫЙ ЦИКЛ):

Излучение 1000 мВт/см² в течение 20 секунд (этот цикл является циклом по умолчанию при продаже).

[2] Светодиод 2 (цикл FAST):

Излучение 1600 мВт/см² в течение 15 секунд.

[3] Светодиод 3 (цикл STRONG):

Излучение 1800 мВт/см² в течение 20 секунд.

[4] Светодиод S:

При включении светодиода S происходит вход в режим циклов по линейной функции и одновременно включаются светодиоды рядом с буквами B, R и L:

[Светодиод S + Светодиод 1] цикл по линейной функции B (BONDING - СХВАТЫВАНИЕ):

Цикл по линейной функции с излучением 500 мВт/см² в течение 5 секунд, линейной функции от 500 до 1000 мВт/см² в течение 5 секунд и 1000 мВт/см² в течение 5 секунд, общей сложностью 15 секунд.

[Светодиод S + Светодиод 2] цикл по линейной функции R (RAPID RESTORATION - БЫСТРАЯ РЕСТАВРАЦИЯ):

Цикл по линейной функции с излучением 500 мВт/см² в течение 5 секунд, линейной функции от 500 до 2200 мВт/см² в течение 5 секунд и 2200 мВт/см² в течение 5 секунд, общей сложностью 15 секунд.

[Светодиод S + Светодиод 3] цикл по линейной функции L (LONG RESTORATION - ДЛИТЕЛЬНАЯ РЕСТАВРАЦИЯ):

Цикл по линейной функции с излучением 500 мВт/см² в течение 5 секунд, линейной функции от 500 до 1800 мВт/см² в течение 5 секунд и 1800 мВт/см² в течение 10 секунд, общей сложностью 20 секунд.

[5] Светодиод сигнализации поломки:

Этот красный светодиод включается только в случае неисправности функционирования.

[6] Кнопка START (ПУСК):

Кнопка START (ПУСК) запускает цикл, выбранный в данный момент (обозначен горящим светодиодом-индикатором цикла).

При нажатии на нее в любой момент цикла испускание света мгновенно прерывается.

[7] Кнопка MODE (РЕЖИМ):

Эта кнопка служит для выбора цикла, который вы желаете выполнить. Позволяет перейти от цикла, в котором мы находимся в данный момент, к циклу, сразу же следующему за ним.

Первые три цикла (1, 2 и 3) имеют постоянную мощность и светодиоды включаются поодиночке.

При включении светодиода S происходит вход в режим циклов по линейной функции и одновременно включаются светодиоды рядом с буквами B, R и L.

После включения светодиода цикла, который вы желаете выполнить, лампа готова к применению. При нажатии кнопки START активируется испускание света в соответствии с выбранным циклом.

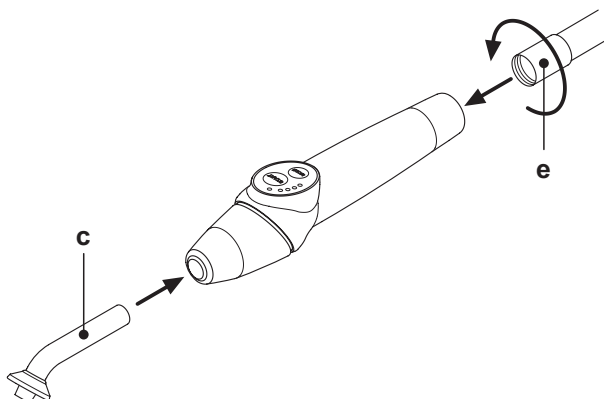
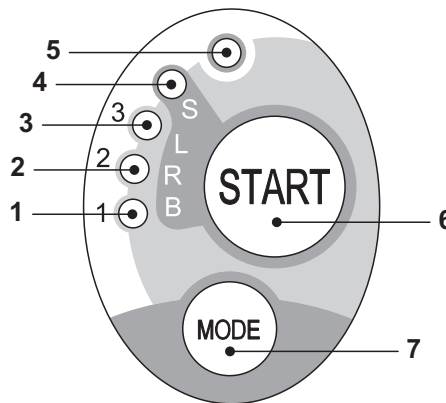
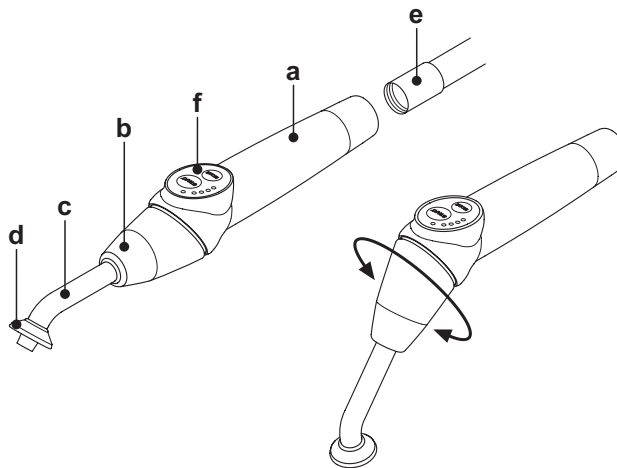
ПРИМЕЧАНИЕ: выбор цикла возможен и кнопка активируется только в случае, когда лампа не выбрасывает свет. Если кнопка случайно нажимается во время выброса света, это нажатие не имеет никакого эффекта.

Функционирование.

ВНИМАНИЕ!

Инструмент поставляется нестерильным. Перед применением следует продезинфицировать рукоятку лампы. Фиброоптика и защитная накладка для глаз могут стерилизоваться в автоклаве водяным паром с температурой 135°C.

- Вставить фиброоптику (c) до упора в её гнездо, пока не раздастся щелчок.
- Вставить держатель полимеризационной лампы в конец его шнура питания и закрутить резьбовое фиксирующее кольцо (e).



- Извлеките лампу из её гнезда на столике ассистента или на столике врача. Извлечение инструмента сигнализируется появлением на дисплее консоли соответствующего изображения.
- Повернуть переднюю часть лампы и/или фиброоптики в наиболее функциональную конфигурацию для фотополимеризации (палочка, пистолет или промежуточные положения).
- Выбрать желаемый цикл при помощи кнопки MODE (РЕЖИМ), как указано ранее (выбранный цикл всегда обозначается соответствующим горящим светодиодом).

👉 ПРИМЕЧАНИЕ: лампа оснащена постоянной памятью, поэтому при последующем применении всегда будет показан последний примененный цикл.

- Установите фиброоптику в положение, приемлемое для полимеризации.

👉 ПРИМЕЧАНИЕ: фиброоптика должна быть расположена как можно ближе к материалу, подлежащему полимеризации, но при этом не касаться его.

- Запустить цикл при помощи кнопки START (ПУСК).

⚠ ВНИМАНИЕ!

Порядок применения: работа 2 цикла подряд, пауза 60 секунд.

👉 ПРИМЕЧАНИЕ: когда активируется запрограммированный цикл, светодиоды (1, 2, 3, B, R, L) сигнализируют (с кратностью 5 секунд) протекание времени, выключаясь каждые 5 секунд работы. Лампа также оборудована звуковым извещателем, который подает один ГУДОК при запуске цикла, один ГУДОК через каждые 5 секунд функционирования и, наконец, 2 ГУДКА по окончании рабочего цикла.

- Дать подаче света прерваться спонтанно; однако, если вы этого желаете, можно прервать её в любой момент, вновь нажав кнопку START (ПУСК).



⚠ ВНИМАНИЕ!

- Лампа оснащена системой сигнализации, которая, посредством загорания светодиодов в различных комбинациях, сигнализирует о возможной неисправности лампы (смотрите последующий параграф).
- Лампа оснащена термозащитой.

Сигнальные индикаторы.

На случай неисправности полимеризационной лампы, были предусмотрены следующие сигнальные индикаторы на кнопочной панели управления:

- **светодиод 5 и зеленый светодиод 1 горят непрерывно.**
Отсутствие выброса света лампой.
Свяжитесь со Службой Сервиса.
- **светодиод 5 и зеленый светодиод 2 горят непрерывно.**
Неисправность микроконтроллера активации инструмента.
Свяжитесь со Службой Сервиса.
- **светодиод 5 и зеленый светодиод 3 горят непрерывно.**
Недостаточное питание.
Свяжитесь со Службой Сервиса.
- **светодиод 5 и светодиод 4 мигают одновременно.**
Сработала термозащита держателя. Эти светодиоды продолжают мигать до тех пор, пока лампа достаточно не охладится (около 5 минут), чтобы её вновь можно было использовать.
Если проблема не устраняется, свяжитесь со Службой Сервиса.

Максимальная полимеризуемая толщина.

Максимальная полимеризуемая толщина за единичные циклы составляет 3 миллиметра (также руководствуйтесь инструкциями по приемлемому составу).



⚠ ВНИМАНИЕ!

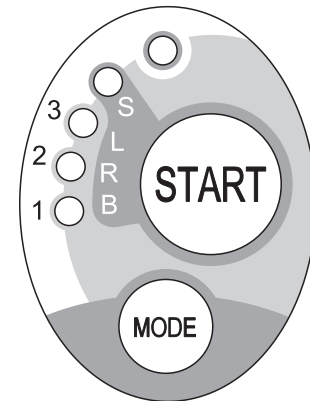
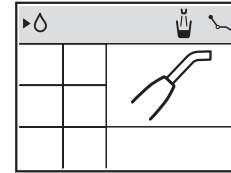
Эта толщина не должна превышать, так как при этом возможна неполная полимеризация слоя.

Основные предупреждения по применению.



⚠ ВНИМАНИЕ!

- Светодиод-источник света является источником класса 2 ($P_o < 1mW$) согласно стандарту IEC 60825-1. НЕ ФИКСИРОВАТЬ ВЗГЛЯД НА ПУЧКЕ. **Испускаемый свет может повредить глаза в случае прямых облучений без применения защитных средств.** Всегда используйте лампу с защитными накладками для глаз и проявляйте осторожность, не направляя пучок света в глаза.
- **Испускаемый свет может повредить мягкие ткани (слизистая ротовой полости, десны, кожные покровы).** Проявляйте осторожность, точно направляя луч на материал, подлежащий полимеризации.
- **Лица с глазными патологиями, а также индивидуумы, перенесшие удаление катаракты или патологии на сетчатке глаза, должны быть защищены во время использования лампы, например, посредством соответствующих защитных очков.**
- **Поворотная терминальная часть может поворачиваться на 180° относительно рукоятки против часовой стрелки, чтобы переходить от конфигурации «палочка» к конфигурации «пистолет».**
Для возврата в конфигурацию «палочка», вращение должно выполняться по часовой стрелке.
Достижение этих двух крайних положений сигнализируется щелчком; не пытайтесь силой продолжить вращение после щелчка.
Промежуточные положения также возможны в случае если они не сигнализируются щелчком.
После вращения поворотной терминальной части, установите фибро-оптику в правильное положение.
- **Не тяните за шнуры питания.**
- **Не подвергайте держатель чрезмерным вибрациям.**
- **Будьте внимательны и не роняйте держатель и, в частности, фиброоптику.**
Лампа может сломаться в случае укуса или случайного удара.
Проверяйте целостность держателя после удара или падения, перед тем как приступить к применению полимеризационной лампы. Попробуйте включить лампу и проверить её функционирование, не используя её на пациенте.
В случае обнаружения трещины или поломки, либо при любой иной неисправности, не используйте лампу на пациенте и свяжитесь со службой сервиса.



Фиброоптика является особенно хрупким материалом, и в случае удара она может треснуть или сломаться, снижая окончательное количество испускаемого света.

В случае падения, рекомендуется внимательно осмотреть фиброоптику на предмет наличия возможных трещин или изломов. В случае образования трещины, появится насыщенный свет в точке, в которой фиброоптика треснула. Во всех этих случаях фиброоптику необходимо заменить.

- **Держатель полимеризационной лампы (который, возможно, был продан в отдельной упаковке), может быть подсоединен только к такой стоматологической установке, которая имеет разъем, подходящий для этого держателя лампы. Подсоединение к любой другой аппаратуре может привести к повреждению внутренних цепей лампы и может создать серьезную опасность для безопасности оператора и пациента.**
- **Держатель полимеризационной лампы не защищен от проникновения жидкостей (IP20).**
- **Держатель полимеризационной лампы непригоден к применению при наличии смесей горючего анестезирующего газа с воздухом, кислородом или оксидом азота.**
- **Аппарат спроектирован для функционирования в периодическом режиме.**

Чистка.

Полимеризационная лампа может являться средством передачи перекрестных инфекций от пациента к пациенту.

Части, которые более всего заражены, это: фиброоптика и защитная накладка для глаз. Перед их стерилизацией проверьте, нет ли на них остатков полимеризованных продуктов: при необходимости удалите их при помощи спирта или пластикового шпателя.

Для стерилизации фиброоптики и защитной накладки для глаз используйте исключительно автоклав с температурой стерилизации как минимум 134°C в течение 3 минут.



ВНИМАНИЕ!

- **Фиброоптика способна выдерживать 500 циклов в автоклаве, после чего она имеет тенденцию становиться матовым и, следовательно, может испускать меньшее количество света.**
- **Защитную накладку для глаз также необходимо заменять через каждые 500 циклов.**
- **Рекомендуется обращаться к изготовителю по вопросам приобретения оригинальных запасных частей (фиброоптика + защитная накладка для глаз: код 97660404).**

Держатель нельзя автоклавировать; рекомендуется дезинфицировать его снаружи при помощи пригодных для этого продуктов и при необходимости применять его, покрывая одноразовым пакетом из пленки.

Для дезинфекции держателя используйте мягкую одноразовую бумажную салфетку, избегая применения едких веществ и не допуская его погружения в жидкости.



ВНИМАНИЕ!

- **Держатель лампы НЕ пригоден для автоклавирования.**
- **Держатель лампы не защищен от проникновения жидкостей, поэтому он НЕ пригоден для стерилизации холодным способом посредством погружения.**
- **При наружной дезинфекции лампы, рекомендуется выполнять эту операцию с установленной фиброоптикой. Не применяйте дезинфицирующие продукты какого-либо типа на открытой оптической поверхности держателя, когда фиброоптика снята; контакт дезинфицирующего продукта с этой поверхностью необратимо делает её матовой.**

Обслуживание.

Для этой аппаратуры не требуется никакого особого обслуживания.

Любого рода работы по замене и/или ремонту, как на держателе, так и на стоматологической установке, должны быть выполнены специалистами, уполномоченными Изготовителем.

Держатель был намеренно сконструирован так, чтобы для его вскрытия требовались специфические инструменты, поэтому он не может быть демонтирован пользователем.

Вскрытие держателя автоматически приводит к утрате права на гарантию.

Решение проблем.

- **Когда лампа извлечена, она не включается (на кнопочной панели не горит ни один светодиод).**

Проверьте, чтобы разъем Midwest был правильно присоединен к шнуру питания.

Аккуратно завинтите резьбовое кольцо, затем вновь попробуйте поставить лампу на свое место и вновь извлечь её.

Если проблема не устраняется, свяжитесь со Службой Сервиса.

- **Испускание пониженного количества света.**

- Проверьте, что фиброоптика не треснула или не была повреждена иным способом; если она повреждена, её необходимо заменить.

Обратитесь к изготовителю для заказа оригинальных запасных частей.

- Проверьте, чтобы на кончике фиброоптики не было остатков полимеризованного материала; если они имеются, удалите их механически, натирая спиртом или при помощи пластикового шпателя.

В случае возникновения необходимости отправить держатель обратно, прежде всего просим продезинфицировать его. Также рекомендуется отправлять его в оригинальной упаковке. И, наконец, просим приложить к транспортной накладной описание выявленной неисправности.

Утилизация в конце срока службы.

- Не выбрасывайте аппаратуру в контейнеры для обычного мусора.
- Соблюдайте действующие нормы законодательства страны применения в вопросах правильной утилизации в конце срока службы аппаратуры.
- Учитывая возможность перекрестного инфицирования других лиц, рекомендуется дезинфицировать аппаратуру перед тем как избавиться от неё.

5.8. Внутриротовая телекамера C-U2

C-U2 – это внутриротовая телекамера, спроектированная специально для простого применения при внутриротовом стоматологическом обследовании, с исключительно легким держателем, автоматическим контролем экспонирования и фиксированной фокусировкой (вариант исполнения C-U2) или переменный фокус (вариант исполнения C-U2 Pro). Она задумана для того, чтобы помогать стоматологу при общении с пациентом, чтобы объяснять и мотивировать предусмотренное лечение, а также улучшать осознание этого пациентом. Система C-U2 позволяет фотографировать наиболее интересные изображения посредством специальной области, чувствительной к прикосновению, предусмотренной в держателе, и отображает внутриротовые изображения на специальном мониторе или рабочей станции.



ВНИМАНИЕ!

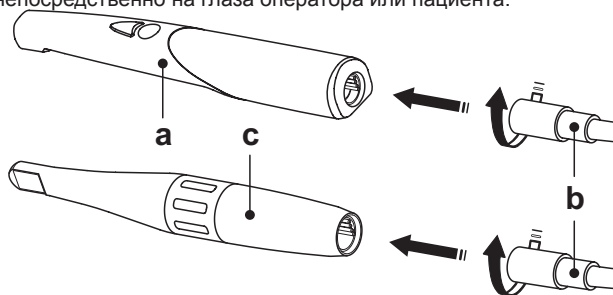
Телекамера может быть использована как вспомогательное устройство для диагностики, но результат требует подтверждения прямым наблюдением и/или иными диагностическими указаниями. Если Вы основываетесь только на изображении, поступающем с телекамеры, это может привести к неправильной оценке, так как цвета или формы после электронной обработки могут не полностью соответствовать реальным.

Предупреждения по применению



ВНИМАНИЕ!

- Необходимо использовать это устройство со специальным одноразовым защитным пакетом, который необходимо заменять для каждого нового пациента.
- Надев новый одноразовый защитный пакет, проверьте его целостность, перед тем как использовать телекамеру, контролируя, нет ли явных следов разрыва. В таком случае снимите его и наденьте новый пакет.
- Никогда и ни по какой причине не погружайте держатель в жидкости и не кладите его в автоклав.
- Храните держатель в чистом и сухом месте.
- Не допускайте чрезмерных изгибов соединительного кабеля.
- Обращайте внимание, чтобы не допустить падения держателя и не подвергать его воздействию чрезмерных вибраций.
- Не используйте поврежденный держатель; удостоверьтесь, что телекамера находится в исправном состоянии, и что перед применением на ней отсутствуют режущие части. В случае сомнений, не используйте держатель, внимательно верните его в стандартное положение и свяжитесь со службой сервиса.
- Перед применением, проверьте целостность защитного стекла оптики.
- Во время использования телекамеры, не нацеливайте источник света непосредственно на глаза оператора или пациента.
- При продолжительном применении (например, более 10 минут подряд), вполне нормальным явлением будет повышение температуры наконечника телекамеры; если это создает неудобства, держатель необходимо вернуть на его специальный суппорт на несколько минут, чтобы охладить источник света. При более продолжительных периодах применения, яркость света необходимо уменьшить при помощи специального курсора, имеющегося на Панели управления OSD (см. параграф 5.8.1).
- Если телекамера остается в рабочем состоянии в течение продолжительных периодов, перед применением проверьте, чтобы температура наконечника была приемлемой, быстро дотрагиваясь пальцем до прозрачной пластиковой части, при этом стараясь не дотрагиваться до объектива, расположенного по центру.



Подключение держателя.

Вставить наконечник телекамеры C-U2 (a) или C-U2 PRO (c) в торец трубки и завинтить резьбовое кольцо (b).



ВНИМАНИЕ!

Проверьте, чтобы шнур был прочно привинчен к держателю.

Использование телекамеры.

- Переведите инструмент в рабочее положение. В этот момент происходит активация телекамеры в одном из двух состояний: LIVE (на мониторе отображаются изображения “в движении”) или FREEZE (на мониторе отображаются последние “замороженные” изображения), а именно:
 - 1- состояние LIVE в режиме мульти-изображения,
 - 2- состояние FREEZE в режиме мульти-изображения,
 - 3- состояние LIVE в режиме отдельного изображения,
 - 4- состояние FREEZE в режиме отдельного изображения.



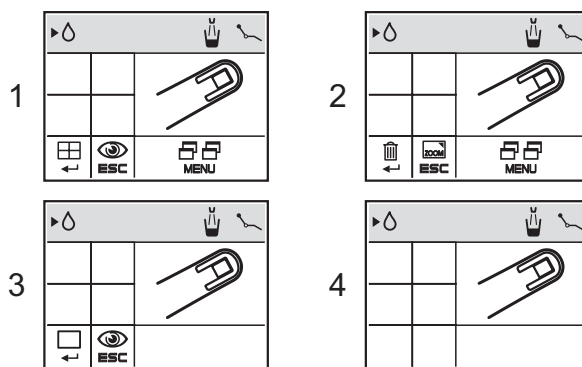
ПРИМЕЧАНИЕ: если телекамера находится в состоянии LIVE, установка инструмента на место приводит к возврату на главную страницу.

Если телекамера находится в состоянии FREEZE, при установке инструмента на место продолжается отображаться соответствующее меню.

- Путем кратковременных нажатий на блоке ножного управления можно остановить на мониторе от 1 до 16 различных изображений на 4 страницах.



ПРИМЕЧАНИЕ: остановленные на мониторе телекамеры изображения сохраняются временно. Если вы хотите обеспечить возможность длительного сохранения изображений, необходимо подключить телекамеру к ПК согласно стандарту IEC 60950, в котором имеется высокоскоростной порт USB 2.0 и программа управления изображениями.



Загорание светодиода телекамеры.

При нажатии кнопки FIBRE OTTICHE (ФИБРООПТИКА) можно включить/выключить светодиодную подсветку телекамеры.

ПРИМЕЧАНИЕ: включение подсветки сигнализируется появлением пиктограммы (A) на дисплее.

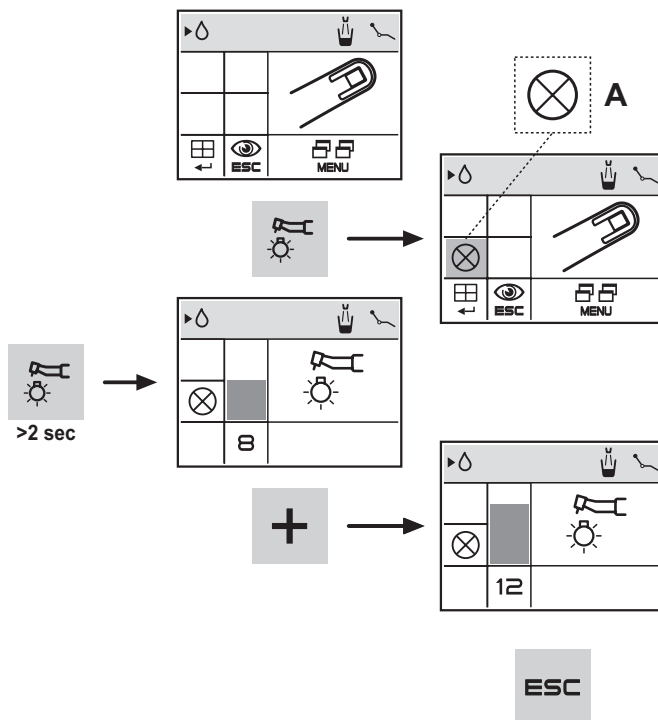
• При необходимости отрегулируйте уровень силы света, нажимая (не менее, чем на 2 секунды) кнопку FIBRE OTTICHE (ФИБРООПТИКА) и используя кнопки УВЕЛИЧИТЬ и/или УМЕНЬШИТЬ для выполнения регулировки.

ПРИМЕЧАНИЕ: задаваемое значение может изменяться от 1 до 16.

При помощи кнопок быстрого выбора можно автоматически установить следующие значения:

- кнопка 100: уровень 16,
- кнопка 50: уровень 8,
- кнопка 1: уровень 1.

• Для подтверждения выбранной силы света достаточно выйти из этого подменю, нажимая кнопку ESC.

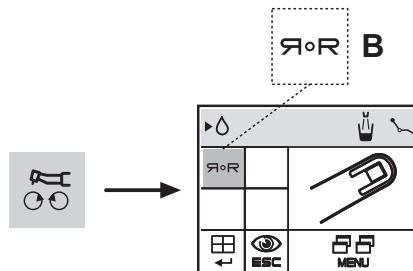


Функция MIRROR.

При нажатии кнопки INVERSIONE (ИНВЕРСИЯ) можно перейти от показа реальных изображений к показу зеркально отраженных изображений.

Эта функция возможна только в режиме LIVE.

ПРИМЕЧАНИЕ: активация этой функции сигнализируется на дисплее специальной пиктограммой [B].



Функция "FREEZE" (Замораживание изображения).

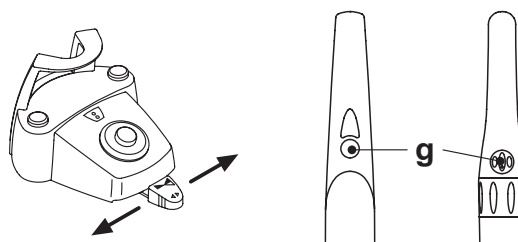
Эта телекамера позволяет остановить (заморозить) изображения на мониторе.

Эта функция может быть активирована различными способами:

- Приведение в действие блока ножного управления (см. параграф 5.2.).
- Нажатие на сенсорную кнопку [g] на кончике телекамеры.

ПРИМЕЧАНИЕ: при помощи Панели Управления OSD (см. параграф 5.8.1) можно выбрать, следует ли активировать или деактивировать сенсорную кнопку [g] кончика, оставляя активированным только функционирование при помощи ножного блока управления.

Чтобы снова вернуться к отображению изображений "в движении", достаточно снова коснуться кнопки или снова привести в действие блок ножного управления.



В дальнейшем отображение этих изображений может осуществляться в двух режимах: отдельное изображение или мульти-изображение.

В последнем режиме экран монитора разделяется на четыре части, в которых одновременно отображается 4 замороженных изображения.

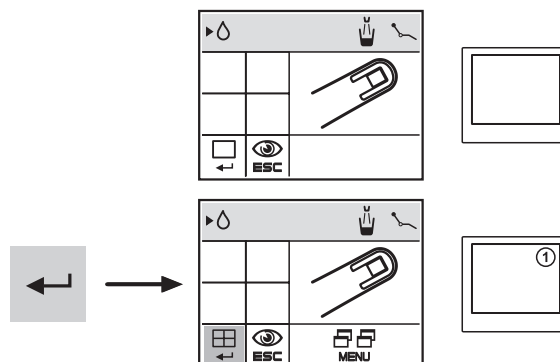
Задание функционирования в режиме отдельного изображения или мульти - изображения

При телекамере в режиме LIVE для перехода от показа одного изображения к показу нескольких изображений (и наоборот) достаточно нажать кнопку ENTER или на короткое время кнопку DEL.

Пиктограмма выбранного режима отображается на дисплее внизу слева:

- пиктограмма □ : активирован режим отдельного изображения,
- пиктограмма 田 : активирован режим мульти-изображения.

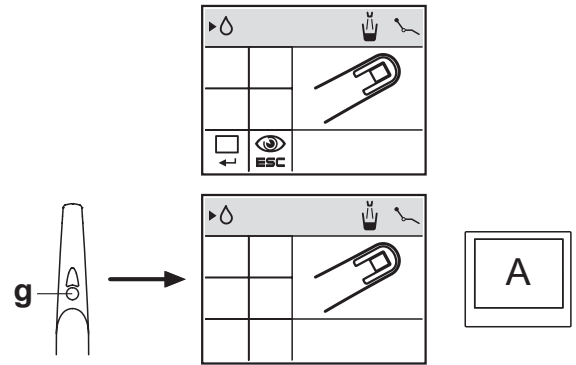
ПРИМЕЧАНИЕ: активация режима мульти - изображения сигнализируется на мониторе специальной пиктограммой в правом верхнем углу.



Функционирование в режиме отдельного изображения

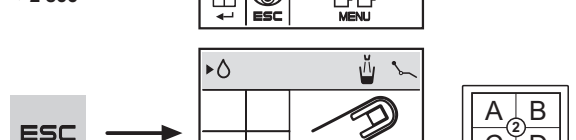
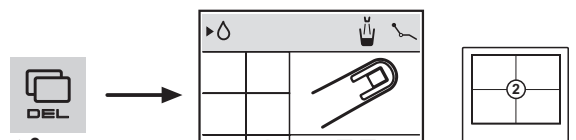
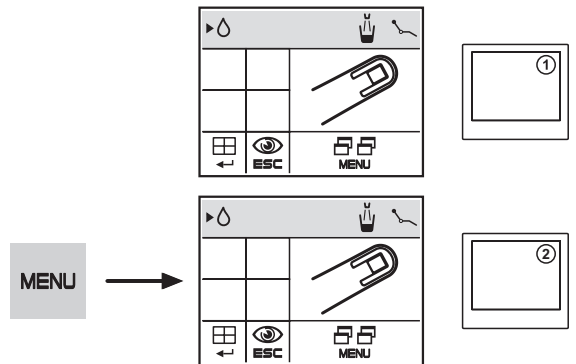
- Если извлечь телекамеру в состоянии «LIVE» и в режиме отдельного изображения, на мониторе отображается изображение «в движении».
- При нажатии сенсорной кнопки [g] наконечника (или при приведении в действие блока ножного управления) осуществляется замораживание изображения, которое немедленно показывается на мониторе, стирая предыдущее изображение.
- При нажатии кнопки ESC отображается последнее изображение в состоянии СТОП-КАДР.

👉 ПРИМЕЧАНИЕ: последнее «замороженное» изображение остаётся на мониторе, даже если телекамера убирается.



Функционирование в режиме мульти-изображения

- При извлечении телекамеры, находящейся в состоянии LIVE и режиме мульти-изображения, на мониторе отображается изображение “в движении”, и в верхнем правом углу появляется пиктограмма с номером активной страницы запоминания (например, 1):
 - при нажатии кнопки MENU (МЕНЮ) меняется страница записи в память, меняя порядок 4 имеющихся в наличии страниц,
 - при нажатии кнопки DEL на 3 секунды стираются все 4 изображения, сохраненные ранее на выбранной странице записи в память.
 - при нажатии кнопки ESC отображаются 4 изображения, которые уже могут присутствовать на выбранной странице записи в память,
- 👉 ПРИМЕЧАНИЕ:** в центре монитора отображается номер выбранной страницы.
- при нажатии кнопки ENTER осуществляется переход в режим показа одного изображения.

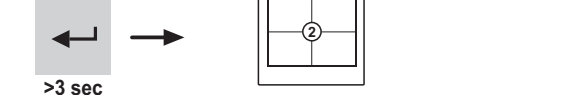
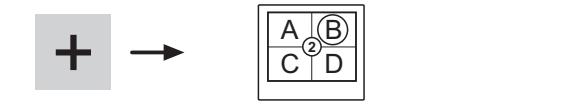
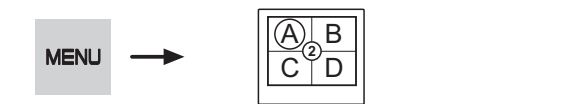
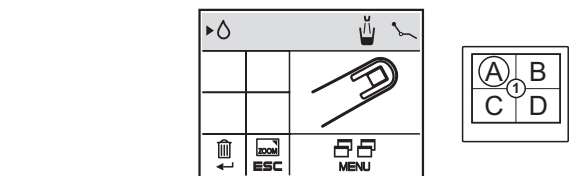


- На этапе отображения (состояние FREEZE):
- При нажатии кнопки MENU (МЕНЮ) последовательно отображаются 4 имеющиеся в наличии страницы
- При помощи кнопок УВЕЛИЧЕНИЯ и/или УМЕНЬШЕНИЯ можно выбрать 4 изображения, находящиеся на отображенной странице.
- При нажатии кнопки ESC выбранное изображение отображается на весь экран.

👉 ПРИМЕЧАНИЕ: повторное нажатие этой кнопки приводит к возврату к режиму отображения 4 изображений.

👉 ПРИМЕЧАНИЕ: при нажатии кнопки ENTER выбранное изображение стирается.

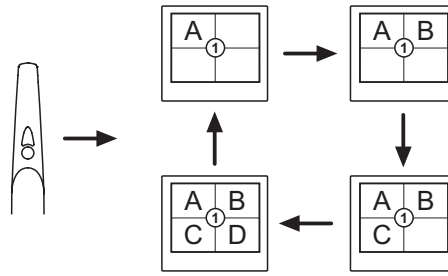
👉 ПРИМЕЧАНИЕ: при нажатии кнопки ENTER на 3 секунды стираются все 4 изображения, имеющиеся на отображенной странице.



- **Запоминание изображения:** замороженное изображение прямо выводится на монитор и помещается в первую свободную ячейку (например, A) активной в данный момент страницы. Каждое последующее замороженное изображение помещается в последующую ячейку с вращением по часовой стрелке.

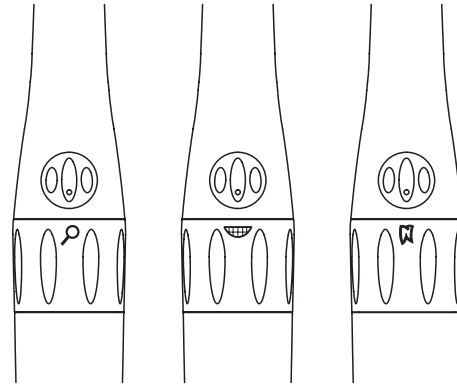
ПРИМЕЧАНИЕ: после заполнения 4 имеющихся ячеек каждое последующее замороженное изображение будет заменять существующие изображения с вращением по часовой стрелке.

ПРИМЕЧАНИЕ: для сохранения других изображений без стирания предыдущих достаточно нажать кнопку MENU (МЕНЮ) и изменить активную страницу записи в память.



Описание резьбового кольца наконечника (только для варианта исполнения C-U2 PRO).

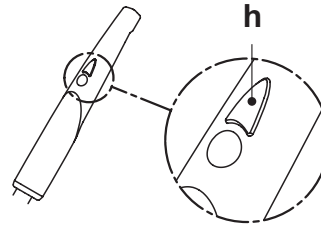
- **Положение "Macro" (Макро)** ().
Позволяет выполнять съемку в режиме МАКРО, то есть с очень приближенными объектами.
Расстояние до объекта: 1 - 3 мм.
- **Положение "Intra" (Внутри)** ().
Позволяет выполнять съемку в ИНТРАОРАЛЬНОМ режиме (INTRAORALE), то есть для захвата изображений внутри полости рта.
Расстояние до объекта: 13 - 33 мм.
- **Положение "Extra" (Снаружи)** ().
Позволяет выполнять съемку в ЭКСТРАОРАЛЬНОМ режиме (EXTRAORALE), то есть для захвата изображений снаружи полости рта.
Расстояние до объекта: более 70 мм.



Состояние наконечника (только вариант исполнения C-U2)

В зоне над кнопкой управления имеется многоцветный светодиод (h), который показывает состояние держателя согласно следующей таблице:

Цвет светодиода	Ситуация
Голубой фиксированный	Держатель активирован, отображаются движущиеся видео-изображения
Мигание синий/голубой	Держатель в режиме стап-кадра
Краткие красные импульсы	Внутренняя ошибка: обратитесь в службу сервиса



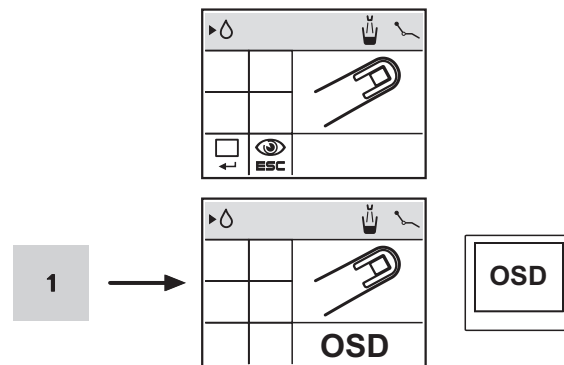
Пульт управления OSD

Это меню позволяет изменить некоторые параметры функционирования телекамеры C-U2 PRO (см. параграф 5.8.1) и отображается непосредственно на экране монитора.

Для доступа к Контрольной панели OSD достаточно нажать кнопку быстрого выбора 1.

Для выхода из Контрольной панели OSD нажмите кнопку ESC.

ПРИМЕЧАНИЕ: с использованием блока ножного управления: переведите наконечник в рабочее положение и приведите в действие в течение первых 10 секунд блок ножного управления, удерживая его нажатым в течение не менее 2-3 секунд.



MyRay Grabber

Эта программа позволяет конфигурировать телекамеру C-U2, когда она соединяется с ПК/WORKSTATION.

Полное описание функционирования программы MyRay Grabber см. в специальных инструкциях, прилагаемых в электронном формате к наконечнику C-U2.



Одноразовые гигиенические защитные пакеты

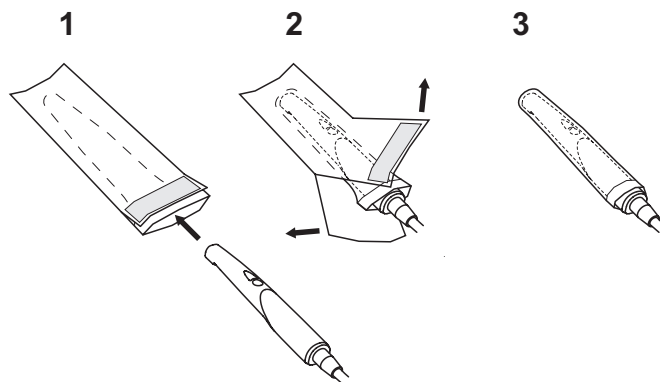
Телекамера может являться средством передачи перекрестных инфекций от одного пациента к другому.

Поэтому рекомендуется всегда использовать её с одноразовыми защитными пакетами (код 97900999 для варианта исполнения C-U2 и код 97901338 для варианта исполнения C-U2 PRO) и дезинфицировать её снаружи каждый день по окончании применения.

Защитный пакет (с белым язычком) закрыт двумя защитными пленками: одна передняя, прозрачная, с синим язычком, и одна задняя, бумажная.

Чтобы правильно вставить одноразовый защитный пакет, действуйте следующим образом:

1. Вставьте дистальную часть держателя между пленкой с Белым язычком и задней бумажной пленкой. Объектив, окруженный светодиодами, должен быть направлен вниз, к задней бумажной пленке. Бережно введите держатель до упора.
2. Снимите защитные пленки, потянув за синий язычок.
3. Телекамера сейчас защищена и готова к применению.



ВНИМАНИЕ!

- Всегда убеждайтесь, что держатель правильно вставлен в защитный пакет.
- Чтобы гарантировать гигиену пользователей и пациентов, напоминаем, что одноразовый защитный пакет необходимо заменять после каждого применения.
- Утилизация: одноразовые защитные пакеты должны обрабатываться как специальные отходы (как хирургические перчатки).

ЧИСТКА И ДЕЗИНФЕКЦИЯ

Выполняйте чистку наконечника после каждого использования соответствующим средством: смотрите параграф 1.4.



ВНИМАНИЕ!

- Телекамера не спроектирована для стерилизации холодным способом путем погружения, например в растворы, такие как диальдегид, или растворы пероксида водорода (перекись водорода).
- Применение любого продукта должно выполняться с соблюдением указаний, предоставленных изготовителем.
- Материалы и средства, применяемые для чистки и дезинфекции, должны быть выброшены после окончания операции.

Обслуживание и ремонт.

Телекамера C-U2 не требует какого-либо особого обслуживания.

В случае поломки, просим вернуть обратно комплектный держатель.



ВНИМАНИЕ!

Устройство не имеет узлов, которые могут быть отремонтированы в месте эксплуатации. В случае выявления неисправности, рекомендуется обратиться к авторизованному дилеру.

Управление возвращаемыми устройствами.

- Просим вернуть обратно дефектные устройства, используя их оригинальную упаковку. Не используйте повторно поврежденные контейнеры.
- Из-за риска перекрестного инфицирования, обязательно дезинфицируйте устройство перед его отправкой. Держатели, которые не были надлежащим образом очищены и дезинфицированы, не будут приниматься.



ВНИМАНИЕ!

Отправитель принимает на себя ответственность за возможные повреждения, причиненные аппарату при транспортировании, это распространяется как на гарантийные, так и на негарантийные устройства.

5.8.1. Пульт управления OSD (On Screen Display)

Это меню на экране дисплея позволяет изменить некоторые рабочие параметры наконечника телекамеры C-U2 PRO. Меню на экране исчезает автоматически, если в течение нескольких секунд не нажимается педаль или сенсорная кнопка, или просто снова убирая наконечник.

Выбранные варианты записываются в память автоматически.

Все параметры, которые касаются вида изображения, записываются в память в наконечнике, и, следовательно, сопровождают его, если он используется больше чем на одной стоматологической установке.

ПРИМЕЧАНИЕ: на рисунках ниже представлены заводские установки параметров.

Как перемещаться внутри различных меню.

- Нажимая педаль, выполняется прокрутка имеющихся в наличии пунктов ("вертикальная" прокрутка).

ПРИМЕЧАНИЕ: активированный вариант выбора всегда помечен жёлтым цветом.

Нажимая сенсорную кнопку наконечника, выбираются возможные варианты выбора определённого пункта ("горизонтальная" прокрутка).

С помощью кнопок «УВЕЛИЧЕНИЕ» и/или «УМЕНЬШЕНИЕ» изменяются параметры внутри меню регулировки.

При нажатии педали осуществляется переход к следующей строке, и выбранный вариант автоматически активируется.

Структура меню

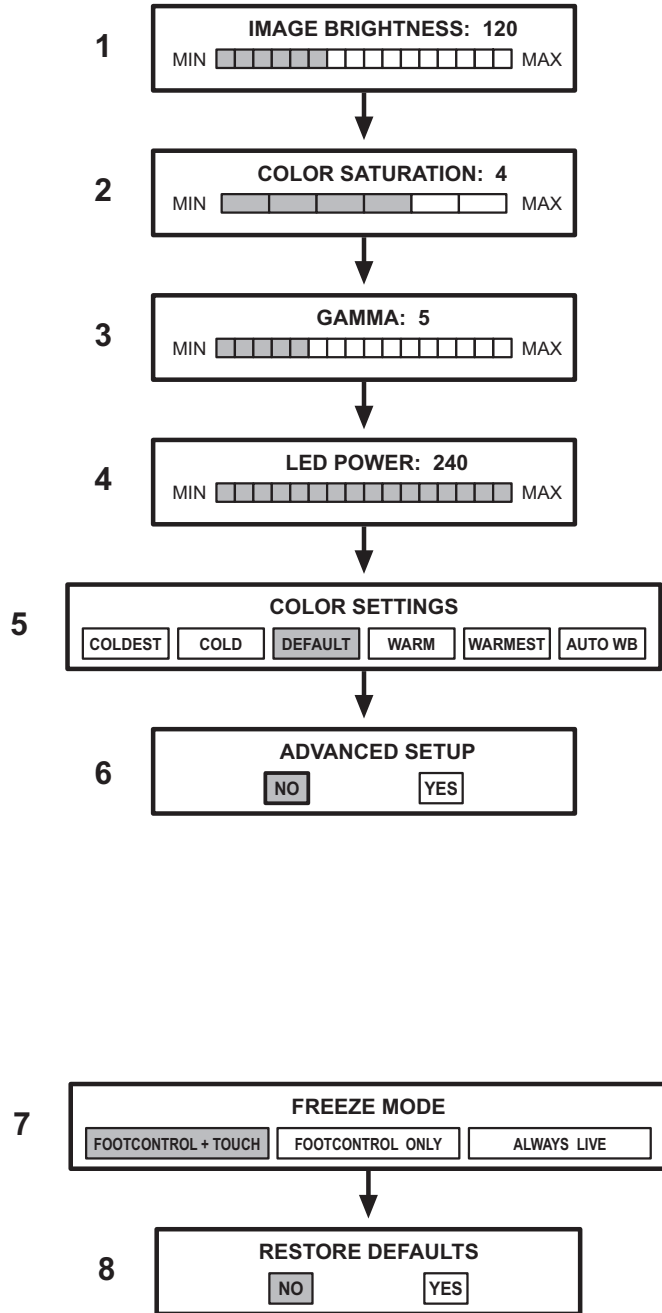
Ниже приведены пункты меню в порядке, в котором они появляются на экране:

- 1 IMAGE BRIGHTNESS:** увеличивает или уменьшает желаемую яркость изображения на экране, при равной мощности блока осветителя. Оказывает действие на время экспозиции.
- 2 COLOR SATURATION:** увеличивает или уменьшает цветовую насыщенность. При минимальном значении изображение является чёрно-белым, при максимальном значении цвет является очень подчеркнутым.
- 3 GAMMA:** этот параметр подобен контролю контрастности, но с более сильным эффектом. Изменяет передачу светлых / тёмных оттенков изображения; при минимальном значении изображение является более мягким; при максимальном значении – более "твёрдым".
- 4 LED POWER:** позволяет регулировать по желанию силу света блока осветителя. Следует использовать, если уменьшая яркость ("brightness") в любом случае не получается удалить насыщенность (амальгама, и т.д.).
- 5 COLOR SETTINGS:** регулирование профиля цвета. Позволяет постепенно перейти от более "холодного" профиля (слева) к постепенно всё более "тёплому" (справа). "Auto WB" активирует функцию автоматической балансировки белого, которую следует использовать в особых ситуациях, когда предыдущие профили не являются удовлетворительными.
- 6 ADVANCED SETUP:** последний пункт меню, чтобы получить доступ к вариантам выбора менее частого использования. Нажимая педаль ножного управления, осуществляется возврат к началу, и можно продолжать изменять другие параметры. Выбирая "YES" (с помощью сенсорной кнопки) и нажимая педаль ножного управления, осуществляется переход к расширенному меню.

Расширенное меню.

При помощи этого меню можно получить доступ к вариантам выбора конфигурации, которая используется редко.

- 7 FREEZE MODE:** меню задания функции "Freeze" (стоп-кадр).
 - Footcontrol + Touch: функция "Freeze" активируется как с помощью блока ножного управления, так и с помощью сенсорной кнопки телекамеры C-U2.
 - Footcontrol only: функция "Freeze" активируется только с помощью педали ножного управления.
 - Always Live: функция "Freeze" отключена, всегда остаётся включенной функция "live".
- 8 RESTORE DEFAULTS:** восстанавливает первоначальные параметры, заданные на заводе-изготовителе. Нажимая педаль, осуществляется возврат к меню базового уровня ("Image Brightness"). Выбирая "YES", запрашивается восстановление параметров, заданных на заводе-изготовителе.



5.9. Встроенный лазер L810 (только для S300)

Это устройство – диодный лазер для медицинского использования.

Применение.

- **Время работы: 6 мин. ВКЛ, 3 мин. ВЫКЛ.**

• Перевести инструмент в рабочее положение (на дисплее столика врача показывается изображение, соответствующее извлечению лазера).

- 1 Нажимая один раз педаль блока ножного управления (см. параграф 5.2.), включается направляющий луч и одновременно подаётся прерывистый звуковой сигнал.

ПРИМЕЧАНИЕ: включение инструмента сигнализируется также на дисплее столика врача появлением вверху справа пиктограммы "ON" (ВКЛ.).

ПРИМЕЧАНИЕ: когда отпускается педаль ножного управления, направляющий луч продолжает испускаться в течение примерно 1 мин. до автоматического выключения (time-out).

- 2 Нажимая второй раз педаль блока ножного управления, включается луч лазера и звуковой сигнал становится непрерывным.

- 3 После отпускания рычага ножного управления луч ЛАЗЕРА выключается и автоматически снова включается направляющий луч («тайм-аут» 1 мин.).

ПРИМЕЧАНИЕ: Во время работы лазера не работают другие инструменты на столике и все движения кресла.

ВНИМАНИЕ!

Для ознакомления с другими функциями лазера см. специальные инструкции по эксплуатации и техобслуживанию, прилагаемые к аппаратуре.

Правила техники безопасности.

ВНИМАНИЕ!

- Это лазерное устройство классифицировано как лазер Класса 4. Только опытный персонал, соответствующим образом проинструктированный по технике безопасности, может работать с этим лазерным устройством.
- Лазерный луч должен направляться на пациента, применяя соответствующие меры предосторожности согласно действующим нормативам. Любое другое использование или использование в любом другом режиме считается неправильным.
- Изготовитель не несёт никакой ответственности в случае неправильного использования инструмента. Правильное использование включает в себя:
 - соблюдение инструкций, предоставленных в специальном руководстве по эксплуатации и техобслуживанию,
 - соблюдение всех государственных или международных нормативов (CEI EN 60825-1, 2003-02).

5.10. Встроенный датчик ZEN-Xi

Встроенный датчик ZEN-Xi - это медицинское устройство для получения в электронном формате эндоральных рентгенограмм посредством интерфейсной связи с Персональным компьютером.

С помощью сочетания с программой управления стоматологического кабинета будет возможно архивировать рентгенографические изображения в папке пациента и отображать их в дальнейшем на мониторе Персонального Компьютера.

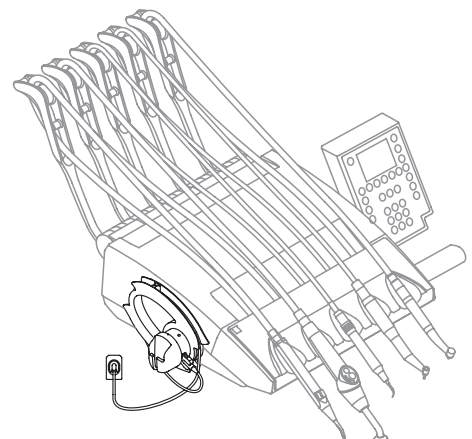
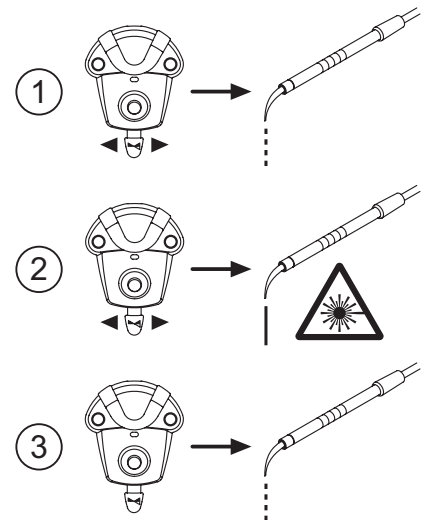
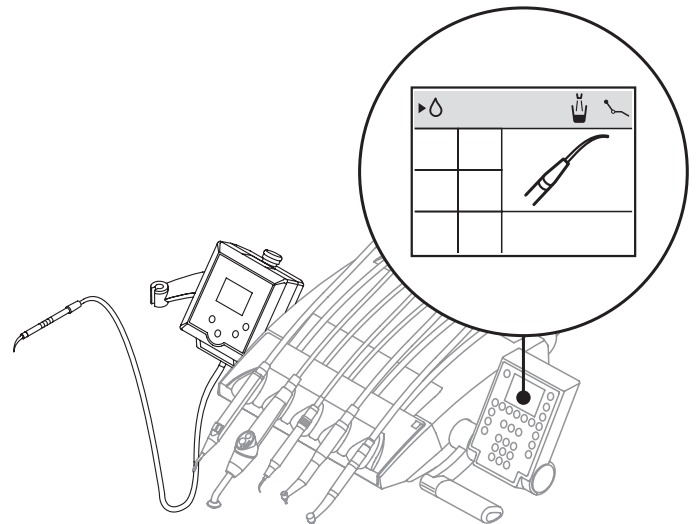
ВНИМАНИЕ!

Не применять систему для целей, отличающихся от получения эндоральных рентгеновских снимков, и не использовать её, если Вы не обладаете необходимыми знаниями в области стоматологии и рентгенографии.

Применение.

Инструкции по эксплуатации и техобслуживанию встроенного датчика ZEN-Xi прилагаются к аппаратуре.

ПРИМЕЧАНИЕ: встроенный датчик ZEN-Xi не имеет никакого электрического взаимодействия со стоматологической установкой.



5.11. Перистальтический насос

Это устройство позволяет распределить физиологический раствор через одноразовую линию промывки без контакта. Это устройство предназначено для использования только вместе с микро мотором.

ПРИМЕЧАНИЕ: Для использования с микро мотором необходимо использовать угловые наконечники с наружным охлаждением или для полых боров (типа R20-L).

Описание символов на устройстве.

- 1) Оборудование отвечает требованиям, установленным в директиве 93/42 СЕЕ с последующими изменениями и дополнениями.
- 2) **ВНИМАНИЕ: ОПАСНОСТЬ ЗАХВАТА.**
Не вкладывайте пальцы во вращающиеся элементы.
- 3) Материал стерилизуется оксидом.
- 4) Срок годности (гггг-мм).
- 5) Одноразовый материал.
- 6) Идентификационный код материала.

Приведение в действие.

- Ориентируйте правильно и вставьте опорный стержень для капельных вливаний [a] в соответствующее гнездо и подвесьте флакон или бутылку [b] с физиологическим раствором.
- Откройте упаковку стерильной линии промывки [c] и выньте ее содержимое.



ВНИМАНИЕ!

Используйте одноразовые стерильные перчатки.



ВНИМАНИЕ!

Проверьте целостность упаковки и срок годности линии промывки. Только использование набора промывки CEFLA S.C. гарантирует бесперебойную работу. Эти линии являются стерильными и предназначены для одноразового применения. Их повторное использование может вызвать микробиологическое заражение пациента.

- Откройте крышку [d] перистальтического насоса, поворачивая ее по направлению вверх.
- Вставьте гибкую трубку так, чтобы участок большего диаметра располагался внутри V-образного гнезда насоса. Насос вращается по часовой стрелке. Расположите трубку так, чтобы участок, выходящий из мешка, входил с левой стороны насоса (см. рисунок).
- Закройте крышку [d]. Если крышка закрывается туго, снова откройте ее и проверьте положение трубки.



ВНИМАНИЕ!

Не запускайте насос при открытой крышке [d], иначе возникает опасность захвата пальцев.

- Пробейте отверстие в колпачке флакона [b] с физиологическим раствором острым концом линии промывки [c].
- Закрепите трубку линии промывки на шнуре инструмента при помощи специальных пластмассовых скоб, входящих в стерильный комплект.

ПРИМЕЧАНИЕ: используйте тип А для шнура инструмента для удаления зубного камня и тип В для шнура микро мотора.

Работа.

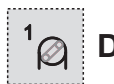
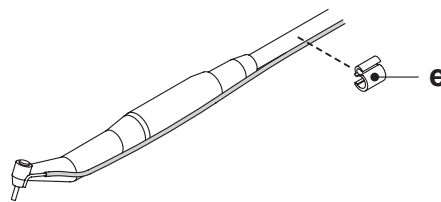
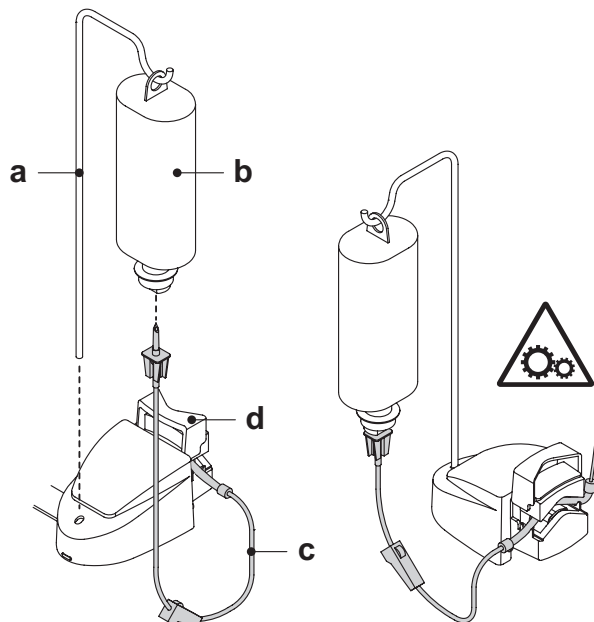
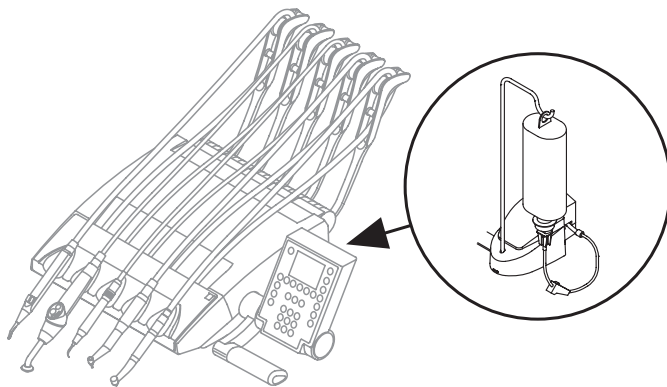
- Для подключения шлангового насоса необходимо извлечь микро мотор и нажать на длительное время (не менее 2 секунд) кнопку MENU (МЕНЮ) для входа в подменю заданий функционирования (смотрите параграф 5.5.3.).
- Для подключения шлангового насоса достаточно нажать кнопку MENU (МЕНЮ) так, чтобы оказалась выбрана соответствующая пиктограмма подключения, а затем нажмите кнопку ENTER.

ПРИМЕЧАНИЕ: активация перистальтического насоса сигнализируется появлением на дисплее пиктограммы (D) и звукового сигнала БИП. На пиктограмме показано также количество поданного физраствора.

- При необходимости перейдите к соседней пиктограмме, нажимая кнопку MENU (МЕНЮ), и задайте количество подаваемого насосом физраствора кнопками УВЕЛИЧИТЬ и/или УМЕНЬШИТЬ
- В этот момент прерывается внутренняя подача воздуха и воды и при запуске инструмента перистальтический насос автоматически выдает физиологический раствор.
- Для отключения шлангового насоса достаточно снова выбрать пиктограмму подключения, а затем нажать кнопку ENTER.

Неисправности.

В случае неисправности перистальтического насоса соответствующая пиктограмма на дисплее становится красного цвета. В этом случае необходимо обратиться в службу технической поддержки.



1	D		
		75EKM	
		55.0 Ncm	
		2.500 Rpm	
			M1

6. Функционирование столика ассистента

Основные характеристики:

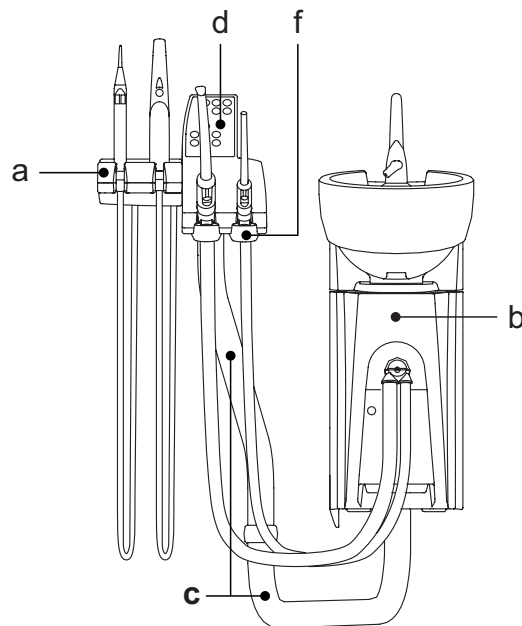
- Столик (**a**) крепится к гидроблоку (**b**) при помощи двух шарнирных кронштейнов (**c**), которые позволяют позиционировать его в зоне, наиболее удобной для оператора.
- Столик (**a**) оборудован консолью управления (**d**), снабженной кнопками для управления функциями кресла и гидроблока.
- Столик ассистента может быть экипирован 2 аспирационными канюлями и 2 инструментами.
- Столик ассистента оборудован вращающимися роликами (**f**) для направления и опоры шлангов аспирационных канюль.

ПРИМЕЧАНИЕ: столик ассистента оборудован предохранительным устройством, которое блокирует движение кресла, когда сам столик подается вверх.

Чистка вращающихся роликов.

Стяните вращающиеся ролики (**f**), нажимая вниз.

Очищайте вращающиеся ролики соответствующим средством: смотрите параграф 1.4.



6.1. Консоль столика ассистента

Описание кнопок:



Кнопка включения/выключения светильника.



Кнопка включения светильника.



Кнопка управления подачей воды в плавательницу.



Кнопка приведения кресла в нулевое положение.



Кнопка приведения кресла в положение для споласкивания.



Кнопка подъема сиденья и вызова запрограммированного положения "А".



Кнопка подъема спинки и вызова запрограммированного положения "В".



Кнопка опускания сиденья и вызова запрограммированного положения "С".



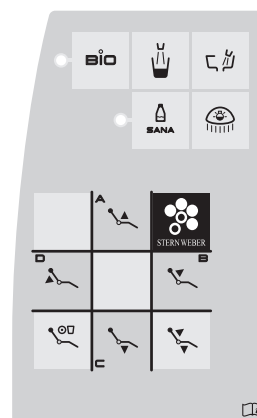
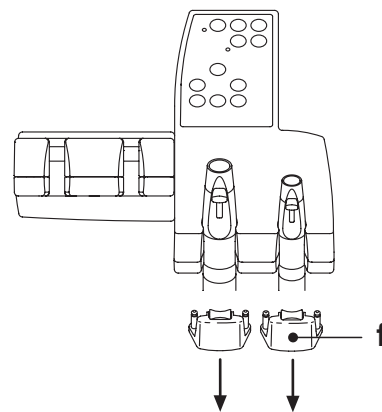
Кнопка опускания спинки и вызова запрограммированного положения "D".



Кнопка быстрой активации цикла BIOSTER (с соответствующим сигнальным светодиодом).



Кнопка включения/отключения системы SANASPRAY (с соответствующим сигнальным светодиодом).

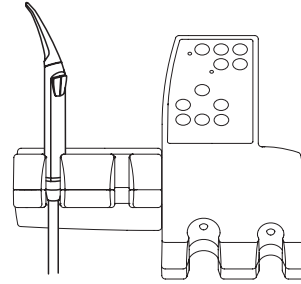


ПРИМЕЧАНИЕ: функционирование кнопок передвигания кресла.

- Краткое нажатие: активация автоматического движения приведения кресла в запрограммированное положение.
- Продолжительное нажатие: активация движения позиционирования в ручном режиме.

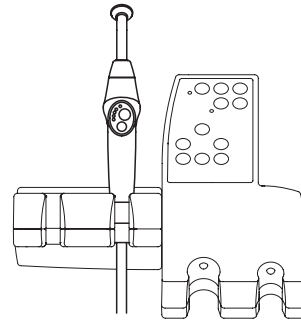
6.2. 3-функциональный шприц-пистолет на столике ассистента

По вопросу функционирования этого инструмента смотрите параграф 5.3.



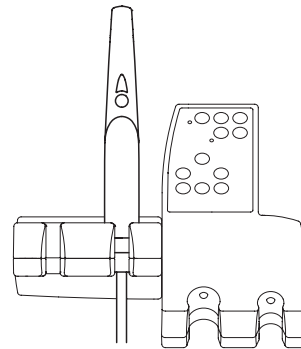
6.3. Полимеризационная лампа T LED на столике ассистента

По вопросу функционирования этого инструмента смотрите параграф 5.7.



6.4. Внутриротовая телекамера C-U2 на столике ассистента.

По вопросу функционирования этого инструмента смотрите параграф 5.8.

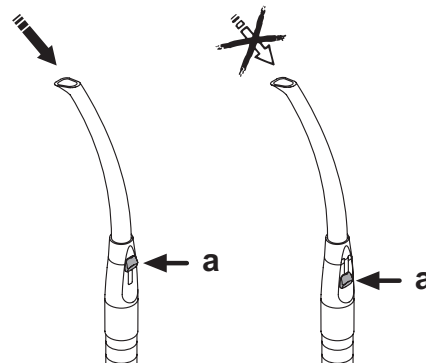
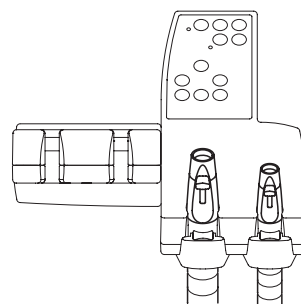


6.5. Аспирационные шланги

Отсос включается при извлечении шланга из держателя. Для варьирования мощности отсоса, воспользуйтесь курсором (а), расположенном на рукоятке терминала-держателя канюли.

ПРИМЕЧАНИЕ: при возврате шланга на его место в держателе, происходит отключение отсоса с задержкой, равной приблизительно 2 секундам.

Эта задержка была предусмотрена для того, чтобы дать высохнуть шлангам отсоса.



Демонтаж шлангов отсоса.



ВНИМАНИЕ!

Приступить к демонтажу канюль, надев печатки, чтобы избежать контакта с инфицированным материалом.

Извлечь шланги из специальных муфт коллектора, для этого необходимо повернуть и потянуть штуцер шланга. Отделить аспирационные шланги от терминалов-держателей канюль, для этого необходимо повернуть и потянуть штуцер шланга.



ВНИМАНИЕ!

Никогда не выполняйте эту операцию, хватаясь непосредственно за шланг отсоса.

Промывка канюль.

Так как на стоматологических установках могут быть смонтированы различные аспирационные системы (с жидким или влажным кольцом, воздушные), для дезинфекции аспирационной установки рекомендуется строго придерживаться инструкций её изготовителя как по вопросам выбора продукта для использования, так и в том, что касается времени и способов применения.



ВНИМАНИЕ!

Для чистки аспирационной установки рекомендуется использовать **STER 3 PLUS (CEFLA S.C.)** в следующей пропорции разведения: **1 мерная пробка (приобретенной упаковки) или 2 мерные пробки (упаковки, полученной в подарок) в литре воды (6%-й раствор).**

Стерилизация.

- Терминалы-держатели канюль: автоклав на водном пару до 135° C (2 бара), минимальное время 15 мин.
- Аспирационные шланги: стерилизация холодным способом путем погружения.



ВНИМАНИЕ!

Не подвергать шланги процедурам, которые предусматривают температуры свыше 55°С.

Обслуживание.

Периодически смазывайте кольцевые уплотнения терминалов-держателей канюль (смотрите параграф 9.4.), применяя защитную смазку S1 для кольцевых уплотнений (CEFLA S.C.).

Замечания по биосовместимости.

Должны применяться только те канюли, которые поставляются в комплекте с аспирационной установкой, а впоследствии только оригинальные запасные канюли.

Аспирационные канюли должны соответствовать стандарту по биосовместимости EN 10993-1.

6.6. Держатель подносов на столике ассистента.

Держатель подноса (**a**) изготовлен из нержавеющей стали, он может быть легко снят с соответствующего суппорта.

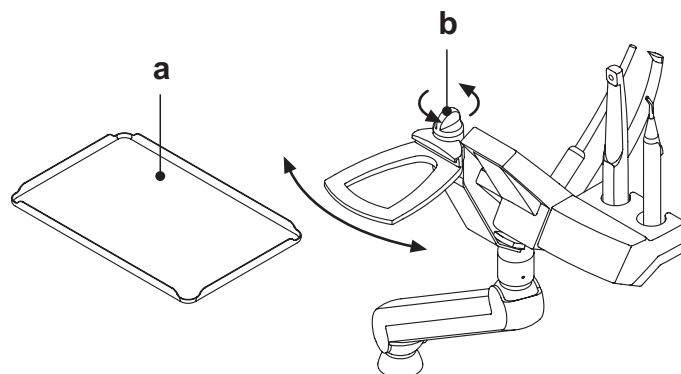
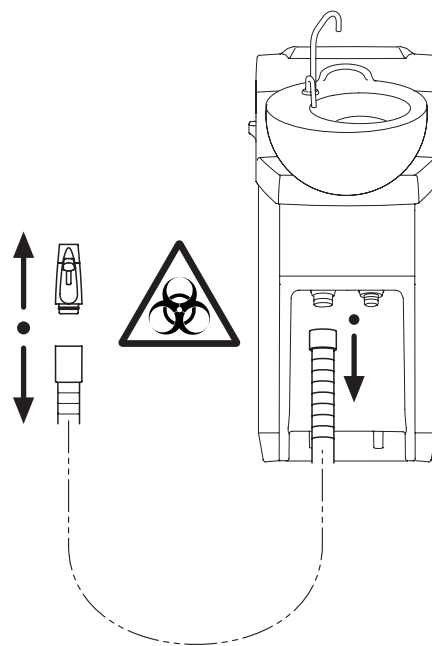
Суппорт подноса может вращаться как по часовой стрелке, так и против часовой стрелки, чтобы дать возможность расположить его в зоне, наиболее удобной для оператора.

Для блокировки/разблокировки держателя подноса, достаточно покрутить фрикционную рукоятку (**b**).



ВНИМАНИЕ!

Максимальная допустимая распределенная нагрузка на держатель подноса: 1 кг.



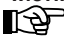
6.7. Гидравлический слюноотсос (только для S250)

Гидравлический слюноотсос включается при извлечении шланга из держателя.

Чистка после каждого применения.

Отсосать около полулитра PEROXY Ag+ или полулитра перекиси водорода с макс. концентрацией 3% (10 объемов).


Чистка фильтра слюноотсоса.

 **ПРИМЕЧАНИЕ:** эта операция должна выполняться ежедневно по окончании рабочего дня.

ВНИМАНИЕ!

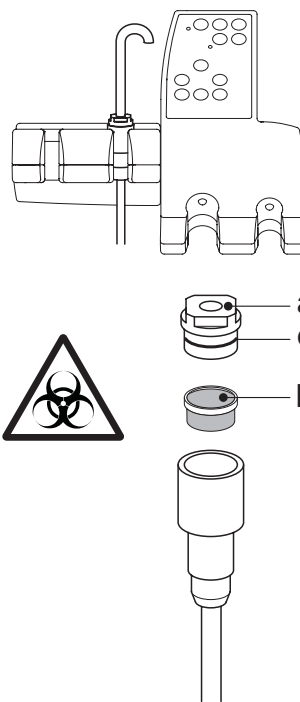
Перед выполнением этой операции необходимо надеть перчатки!

- Снять терминал (**a**), одновременно повернув и потянув его.
- Извлечь фильтр (**b**).
- Очистить/заменить фильтр (код 97290060).
- Установить на свое место фильтр и терминал.

 **ПРИМЕЧАНИЕ:** во избежание возможных капаний жидкостей и выделений из фильтра, перед выполнением вышеуказанных операций рекомендуется на протяжении около 5 секунд всасывать только воздух.

Периодическое обслуживание.

Смазывайте прокладку OR (**c**), используя силиконовый спрей (например, Lubri-jet; код 97290036).



7. Функционирование гидроблока

7.1. Плевательница и заполнение стакана

Плевательница может свободно поворачиваться на гидроблоке на 160°, передвижение выполняется вручную, воздействуя непосредственно на плевательницу. Фонтанчики подачи воды к стакану и воды к плевательнице могут быть сняты, чтобы облегчить операции по чистке.

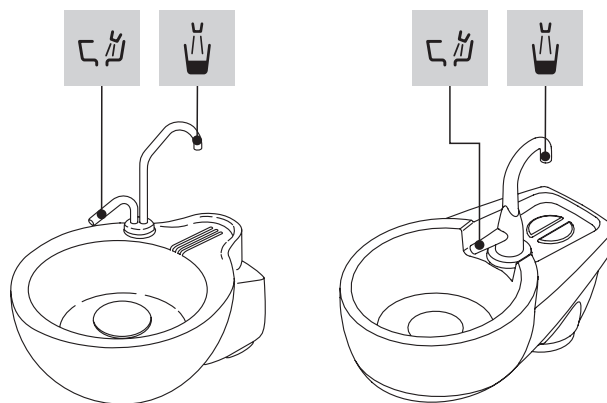
Кнопки управления.



Кнопка подачи воды в стакан.



Кнопка подачи воды в плевательницу.



Регулировка уровня воды в стакане.

Смотрите параграф 5.1.1.4.2.

Регулировка температуры воды в стакане.

Смотрите параграф 5.1.1.4.2.

Настройка промывки плевательницы.

Подача воды в плевательницу может происходить по сигналу таймера или вручную (ВКЛ./ВЫКЛ. подачи путем короткого нажатия на соответствующую кнопку управления).

Настройка требуемого функционирования и времени подачи воды описана в параграфе 5.1.1.4.1.

Настройка автоматического функционирования по промывке плевательницы.

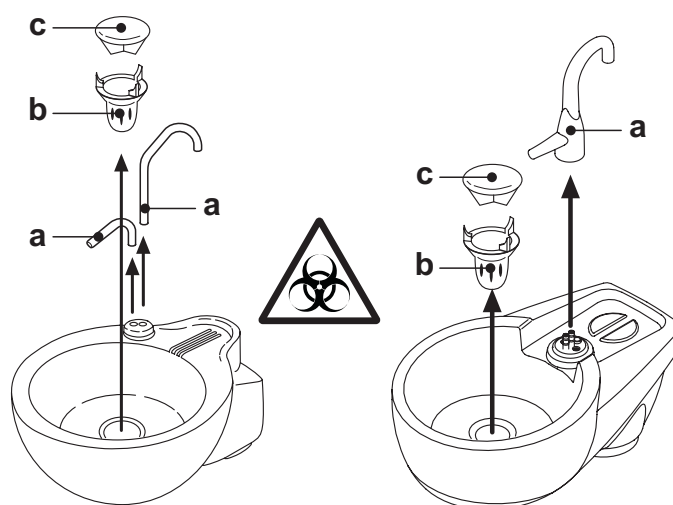
Промывка плевательницы включается автоматически в следующих случаях:

- при нажатии кнопки “Подача воды в стакан”,
- при нажатии кнопки “Приведение кресла в нулевое положение”,
- при нажатии кнопки “Приведение кресла в положение для споласкивания”.

Изменение такого функционирования описано в параграфе 5.1.1.4.1.

Демонтаж фонтанчиков и фильтра плевательницы.

- Извлечь фонтанчик (a), поднимая его вверх.
- Извлечь фильтр (b) и его крышку (c) из плевательницы, поднимая их вверх.



Дезинфекция и чистка.



ВНИМАНИЕ!

Приступить к операциям очистки плевательницы и фильтра плевательницы, надев перчатки, чтобы избежать контакта с инфицированным материалом.

Операции по чистке необходимо выполнять ежедневно, по завершению рабочего дня.

- Фонтанчики и керамическая плевательница: аккуратно промыть специальным продуктом, препятствующим образованию водного камня (например, MD 550 Orotol DÜRR).
- Фильтр плевательницы: очистить под проточной водой, промывая чистящими средствами, имеющимися в продаже.



ВНИМАНИЕ!

Не применять абразивные продукты или кислоты.


7.2. Система SANASPRAY

Описание системы.

Система SANASPRAY оборудована бачком (а), расположенным под гидроблоком и предназначенным для хранения дистиллированной воды. Общая вместимость бачка составляет 1,8 литра.

Дистиллированная вода подается к:

- спреям всех инструментов, расположенных на столике врача и ассистента.
- Шприцу-пистолету, расположенному на столике ассистента.
- наполнению стакана,
- быстросъемному фитингу подвода воды (если имеется).

Эта кнопка (), находящаяся на кнопочной панели столика ассистента, позволяет подключать/отключать подачу дистиллированной воды.

ПРИМЕЧАНИЕ: состояние подачи дистиллированной воды обозначается наличием пиктограммы (А) на дисплее консоли.

При помощи этой системы можно выполнять цикл дезинфекции каналов спрея инструментов, применяя перекись водорода (смотрите параграф 7.2.1.).

Сигнализация резерва бачка.

Когда уровень жидкости в бачке опускается ниже уровня резерва, на консоли столика врача появляется соответствующая пиктограмма сигнализации (В).

Заполнение бачка.

При достижении минимального уровня бачка (около 500 см³), необходимо приступить к его заполнению, действуя следующим образом:

- нажать рычажок (б) в направлении надписи "CLOSE AIR PRESSURE".
- ПРИМЕЧАНИЕ:** во время этой операции воздух под давлением, содержащийся в бачке, автоматически выпускается наружу, и на консоли столика врача появляется специальная сигнальная иконка (С).
- Снять бачок (а), поворачивая его против часовой стрелки.
 - Залить в бачок дистиллированную воду до достижения максимального уровня.

ВНИМАНИЕ!

Используйте только дистиллированную воду, в которую для безопасности можно добавлять, в количестве 600 частей на миллион, перекись водорода 20 мл Регоху Ag+ на литр дистиллированной воды или 20 мл 3%-й перекиси водорода на 1 литр дистиллированной воды.

- Вновь смонтируйте бачок, поворачивая его по часовой стрелке.

ВНИМАНИЕ!

Удостоверьтесь, что бачок хорошо зажат.

- Вновь нажмите рычажок (с) в направлении надписи "CLOSE AIR PRESSURE" («ЗАКРЫТЬ ДАВЛЕНИЕ ВОЗДУХА»), чтобы подтвердить выполненное заполнение и чтобы убрать с консоли сигнальную иконку (С).

ПРИМЕЧАНИЕ: бачок вновь окажется под давлением только при извлечении какого-либо наконечника или при поступлении команды подачи воды в стакан.

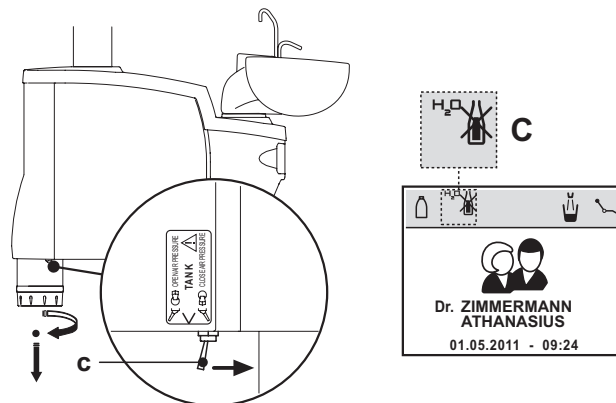
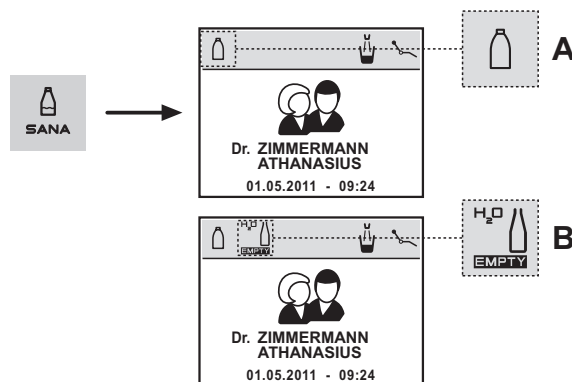
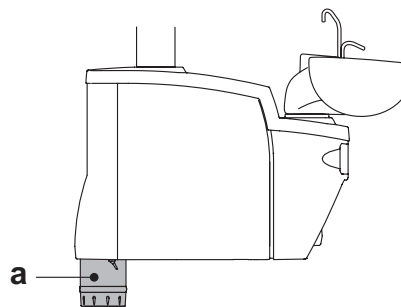
ВНИМАНИЕ!

В случае долгого отсутствия в кабинете (отпуск) необходимо перед запуском полностью опорожнить бачок (а).

Чистка бака.

Рекомендуется периодически дезинфицировать (как минимум 1 раз в месяц) холодным способом только бак, применяя продукт на основе перуксусной кислоты и действуя следующим образом:

- снять бак с установки и полностью опустошить его,
- приготовить продукт на основе перуксусной кислоты, следуя инструкциям изготовителя,
- заполнить бак до краев раствором перуксусной кислоты,
- выдержать раствор перуксусной кислоты внутри бака в течение времени, предписанного изготовителем,
- опорожнить бак от раствора перуксусной кислоты,
- прополоскать бак дистиллированной водой,
- заполнить бачок дистиллированной водой, в которую для безопасности можно добавить перекись водорода в соответствии с указанным выше,
- вновь установить бак в специальное гнездо установки.



7.2.1. Цикл дезинфекции с использованием перекиси водорода (ручной цикл BIOSTER)

Системой SANASPRAY можно выполнить ручной цикл дезинфекции перекисью водорода шлангов для воды всех инструментов, расположенных на столике врача, и шприца-пистолета, расположенного на столике ассистента.

Для выполнения цикла дезинфекции, действуйте следующим образом:

A) Подготовка дезинфицирующего раствора:

- Влить в бачок с оранжевой полосой чистый PEROXY Ag+, не разводя его (или 3%-й раствор перекиси водорода).

B) Этап заливки дезинфектанта:

- Заменить бутылку с дистиллированной водой [а] бутылкой с PEROXY Ag+ (смотрите параграф 7.2.).

ПРИМЕЧАНИЕ: Удостоверьтесь, что имеется количество жидкости, равное как минимум 300 куб.см.

- Убедитесь, что краны спреев [g], расположенные в нижней части столика, открыты (в противном случае, вода не выходит или ее выходит очень мало).
- Нажать кнопку наполнения водой стакана 5 (пять) раз подряд, наполняя, следовательно, 5 стаканов водой. Этот этап является очень важным, поскольку позволяет гарантировать, что вся дистиллированная вода, присутствующая в шлангах, заменена перекисью водорода.
- Извлечь инструменты по очереди и дать воде стечь в течение не менее чем 2 минут, для динамических инструментов действуя посредством кнопки CHIP-WATER блока ножного управления (см. параграф 5.2) и для шприцов посредством кнопки подачи воды.

ПРИМЕЧАНИЕ: в этот момент все шланги содержат перекись водорода.

- Убрать инструменты.

C) Время контакта дезинфектанта:



ВНИМАНИЕ!

PEROXY Ag+ должно оставаться внутри шлангов минимум 10 минут, но не более 30 минут.

D) Этап полоскания шлангов:

- Заменить бутылку с PEROXY Ag+ бутылкой с дистиллированной водой (смотрите параграф 7.2.).
- Как и для предыдущего этапа, извлечь инструменты по очереди и дать воде стечь в течение не менее чем 2 минут, для динамических инструментов действуя посредством кнопки CHIP-WATER блока ножного управления (см. параграф 5.2) и для шприцов посредством кнопки подачи воды.

ПРИМЕЧАНИЕ: в этот момент шланги снова содержат дистиллированную воду и стоматологический комплекс снова готов к использованию.



ВНИМАНИЕ!

- В конце этапов дезинфекции убедитесь, что вы закрыли бачок с PEROXY Ag+ (в контакте с воздухом эффективность этого средства утрачивается).
- Рекомендуется выполнять, по крайней мере, один цикл дезинфекции в день, желательно в конце рабочего дня.
- Никогда не оставляйте в шлангах PEROXY Ag+ более, чем на 30 минут.

Хранение PEROXY Ag+.

Для правильного хранения PEROXY Ag+ соблюдайте инструкции производителя, приведенные на упаковке.

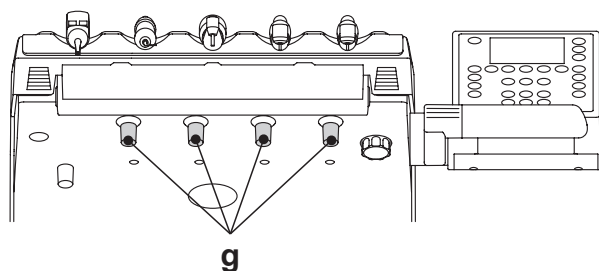
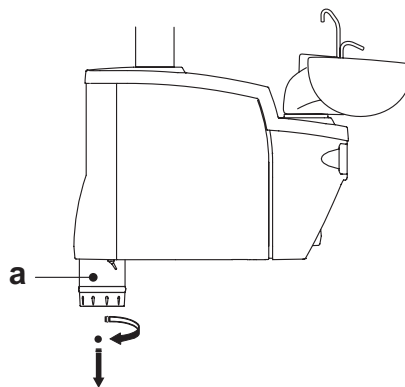
Важно хранить упаковку плотно закрытой в прохладном месте (с температурой не выше 25°C).



ВНИМАНИЕ!

Никогда не оставляйте PEROXY Ag+ или перекись водорода в бачке (а) на срок более одного месяца.

В случае долгого отсутствия в кабинете (отпуск) необходимо перед запуском полностью опорожнить бачок (а).



7.3. WHE: система впуска воды согласно стандарту EN 1717 с установкой дезинфекции непрерывного действия

Система WHE гарантирует надежное отделение, физическим способом, системы водоснабжения от водопроводной сети, благодаря участку свободнопадающей воды.

Эта же система впускает в контур воды раствор перекиси водорода в конечной концентрации 0,06% (600 долей на миллион), пригодный для выполнения бактериостаза.

Для этого рекомендуется использовать PEROXY Ag+ (CEFLA S.C.); однако можно также использовать 3%-й раствор перекиси водорода%.

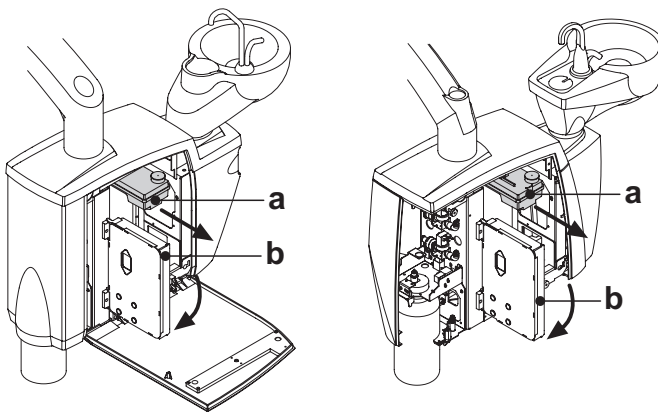
Описание системы.

Система обеззараживания воды WHE расположена внутри коробки подключений и всегда активна.

Система также оборудована бачком (a), расположенным внутри гидроблока и предназначенным для содержания около 500 см³ перекиси водорода.

Специфическая иконка (A) сигнализирует на дисплее консоли врача, что система WHE работает.

Система WHE отключается автоматически при подключении подачи дистиллированной воды (при наличии).



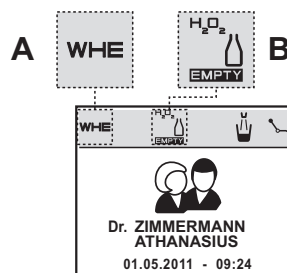
Подача сигнала о том, что заканчивается перекись водорода.

Когда дезинфицирующая жидкость в бачке (a) вот-вот закончится, на консоли столика врача появляется специальная сигнальная пиктограмма (B).



ВНИМАНИЕ!

Когда дезинфицирующая жидкость закончится, стоматологическая установка продолжает работать, но с использованием НЕОБРАБОТАННОЙ водопроводной воды.



Заполнение бачка дезинфицирующей жидкости.

Когда дезинфицирующая жидкость в бачке заканчивается, необходимо действовать следующим образом:

- Открыть боковой кожух гидроблока (смотрите параграф 7.6.).
- Отцепив соответствующий стопор, вращать электрическую коробку (b).
- Вынуть бачок (a), следя за тем, чтобы не поднять его.
- Снять пробку, отвинчивая её против часовой стрелки, и залить перекись водорода в бачок до его полного заполнения.
- Установить на место пробку и бачок.
- Закрыть боковой кожух гидроблока (смотрите параграф 7.6.).



ВНИМАНИЕ!

Для заправки использовать только PEROXY Ag+ или 3%-ный раствор перекись водорода (10 объемов), чистые, без разведения.

Опорожнение бака системы WHE

Эта функция позволяет опорожнить гидравлический контур системы WHE, если зуботехнический комплекс будет оставаться выключенным в течение длительного периода времени. Процедура опорожнения описана в параграфе 5.1.1.3.3.

Сообщения об ошибке на дисплее консоли.

Если система выявляет состояние сбоя в работе, на дисплее отображается сообщение об ошибке (см. параграф 10.).

Если выявленная ошибка является второстепенной, стоматологический комплекс остаётся в работающем состоянии, если же выявленная ошибка является серьёзной, стоматологический комплекс является заблокированным и необходимо обратиться за Технической Помощью.

Хранение раствора перекиси водорода.

Для обеспечения правильного хранения соблюдайте инструкции производителя, приведенные на упаковке.

Важно хранить упаковку плотно закрытой в прохладном месте (с температурой не выше 25°C).



ВНИМАНИЕ!

Никогда не оставляйте PEROXY Ag+ или перекись водорода в бачке (a) на срок более одного месяца.

В случае долгого отсутствия в кабинете (отпуск) необходимо перед запуском полностью опорожнить бачок (a).

7.4. Автоматическая система дезинфекции BIOSTER

Описание системы.

Эта система позволяет выполнять автоматический цикл дезинфекции контуров воды следующих инструментов:

- всех инструментов, расположенных на столике врача,
- шприца-пистолета, расположенного на столике ассистента,
- аспирационные канюли (при наличии системы для мойки аспирационных канюль),
- шлангов подвода воды к стакану.

Система оборудована бачком (а), расположенным внутри гидроблока, и предназначенным для содержания около 500 см³ перекиси водорода, из которых 150 см³ являются резервом.

Цикл дезинфекции настраиваемый, имеет электронную систему обеспечения безопасности, отвечающую требованиям Директивы по Медицинским Устройствам СЕЕ 93/42 и последующие изменения.

⚠ ВНИМАНИЕ!

Выполняйте цикл дезинфекции в конце каждого рабочего дня.

Абсолютно не рекомендуется оставлять внутри шлангов перекись водорода в течение времени, превышающего 30 минут.

Сигнализирование заканчивающейся перекиси водорода.

Когда перекись водорода в бачке (а) вот-вот закончится, на консоли столика врача появляется специальная сигнальная иконка (В).

Заполнение бачка дезинфицирующей жидкости.

Когда дезинфицирующая жидкость в бачке заканчивается, необходимо действовать следующим образом: • Открыть боковой кожух гидроблока (смотрите параграф 7.6.).

- Отцепив соответствующий стопор, вращать электрическую коробку (b).
- Извлечь бачок (а) с перекисью водорода, стараясь не поднимать его.
- Снять пробку, отвинчивая ее против часовой стрелки и наливать перекись водорода в бак до его полного заполнения.
- Установить на место пробку и бачок.
- Закрывать боковой кожух гидроблока (смотрите параграф 7.6.).

⚠ ВНИМАНИЕ!

Для заправки использовать только PEROXY Ag+ или 3%-ный раствор перекись водорода (10 объемов), чистые, без разведения.

Настройка цикла дезинфекции.

- Проверить уровень дезинфицирующей жидкости в баке и при необходимости долить её.

👉 ПРИМЕЧАНИЕ: цикл дезинфекции не активируется если уровень жидкости в баке ниже резерва.

- Используя консоль врача или кнопку "BIO", расположенную на столике ассистента, войдите в меню "Impostazione ciclo BIOSTER" («Настройка цикла BIOSTER») и установите время пребывания дезинфицирующей жидкости внутри шлангов подвода воды к инструментам (смотрите параграф 5.1.1.3.1.).

- Установить над плевательницей специальный контейнер (d) для инструментов, подлежащих дезинфекции.

- Вставьте в контейнер шнуры инструментов, подлежащих дезинфекции.

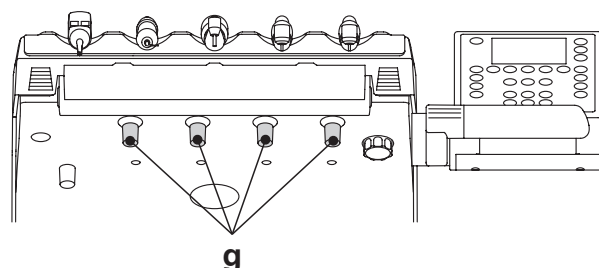
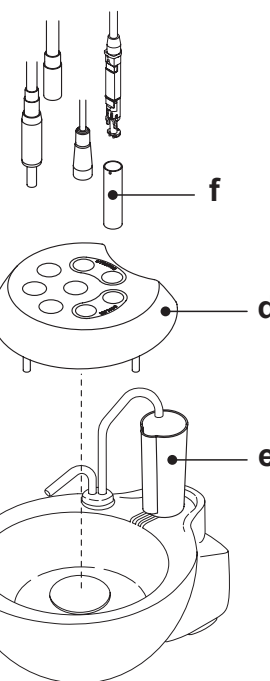
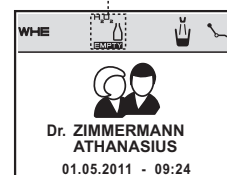
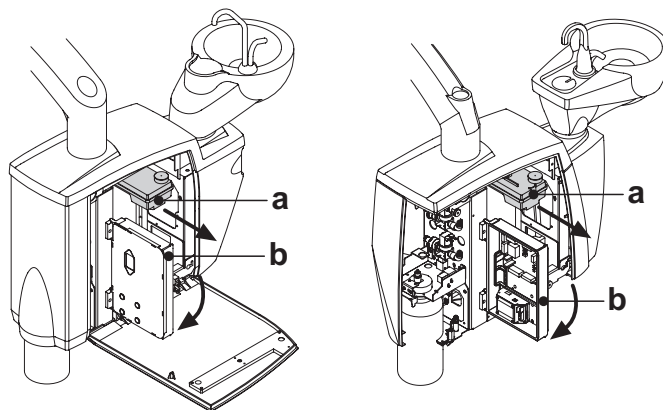
⚠ ВНИМАНИЕ!

Для инструмента-шприца необходимо использовать специальный адаптер [f], кроме того, система нагрева должна быть выключена. Шнур микромотора необходимо уложить вместе с корпусом мотора.

- Если необходимо дезинфицировать аспирационные шланги, вставьте концы канюлей в специальные крепления под коллектором (см. параграф 7.5).

👉 ПРИМЕЧАНИЕ: проверьте, чтобы концы канюлей были открыты.

- Если выбрана дезинфекция канала воды для стакана, вставьте под фонтанчик стаканов специальный контейнер [e], входящий в комплект.
- Удостоверьтесь, что краны спреев (g), расположенные в нижней части столика, открыты.



Выполнение цикла дезинфекции.

- Подключите автоматический цикл дезинфекции, нажимая кнопку ENTER (смотрите параграф 5.1.1.3.1.) на консоли врача или кнопку BIO на столике ассистента.
- На этом этапе система автоматически выполняет следующие фазы:
 - опорожнение воздухом трубок подвода воды к инструментам,
 - введение дезинфицирующей жидкости и начало отсчета соответствующего времени пребывания, установленного ранее,
 - по истечении этого времени, запуск новой фазы опорожнения воздухом трубок,
 - промывка шлангов водопроводной или дистиллированной водой (только при наличии системы подачи дистиллированной воды и ее подключении).
- По окончании цикла дезинфекции (на дисплее появляется надпись "Fine ciclo: riporre gli strumenti" «Цикл окончен: уложите инструменты на место»), достаточно положить на место извлеченные инструменты, чтобы вернуться в рабочий режим.

Прерывание цикла дезинфекции.

- При нажатии кнопки ENTER можно в любой момент прервать цикл дезинфекции.
- Подтверждающее сообщение появляется на дисплее консоли:
 - нажатием кнопки ESC можно отказаться от блокировки дезинфекции и вернуться к отображению меню цикла.
 - при нажатии кнопки ENTER цикл дезинфекции прерывается и на дисплее отображается промежуточное меню, указывающее заданное время и снятые инструменты.

ПРИМЕЧАНИЕ: на этом этапе зубохирургический комплекс находится в состоянии блокировки.

- Сейчас можно выбрать следующие варианты:
 - при нажатии кнопки ESC происходит возврат к начальному меню задания времени, в котором можно запустить цикл дезинфекции сначала, меняя, при желании, время выдержки дезинфицирующего средства и/или добавляя требующие дезинфекции инструменты,
 - при нажатии кнопки MENU (МЕНЮ) осуществляется вход в меню "Lavaggio strumenti" ("Мойка инструментов") для выполнения мойки шлангов снятых инструментов,
 - при нажатии кнопки ENTER цикл дезинфекции возобновляется из точки, в которой он был прерван.
- В меню "Lavaggio strumenti" ("Мойка инструментов") при нажатии кнопки ENTER подключается цикл опорожнения и мойки шлангов снятых инструментов водопроводной или дистиллированной водой (при наличии системы подачи дистиллированной воды).

ПРИМЕЧАНИЕ: по окончании цикла промывки, на дисплее появляется надпись "Fine ciclo: riporre gli strumenti" («Цикл окончен: уложите инструменты на место»), достаточно положить на место извлеченные инструменты, чтобы вернуться в рабочий режим.

Хранение PEROXY Ag+.

Для правильного хранения PEROXY Ag+ соблюдайте инструкции производителя, приведенные на упаковке.

Важно хранить упаковку плотно закрытой в прохладном месте (с температурой не выше 25°C).

ВНИМАНИЕ!

Никогда не оставляйте PEROXY Ag+ или перекись водорода в бачке (а) на срок более одного месяца.

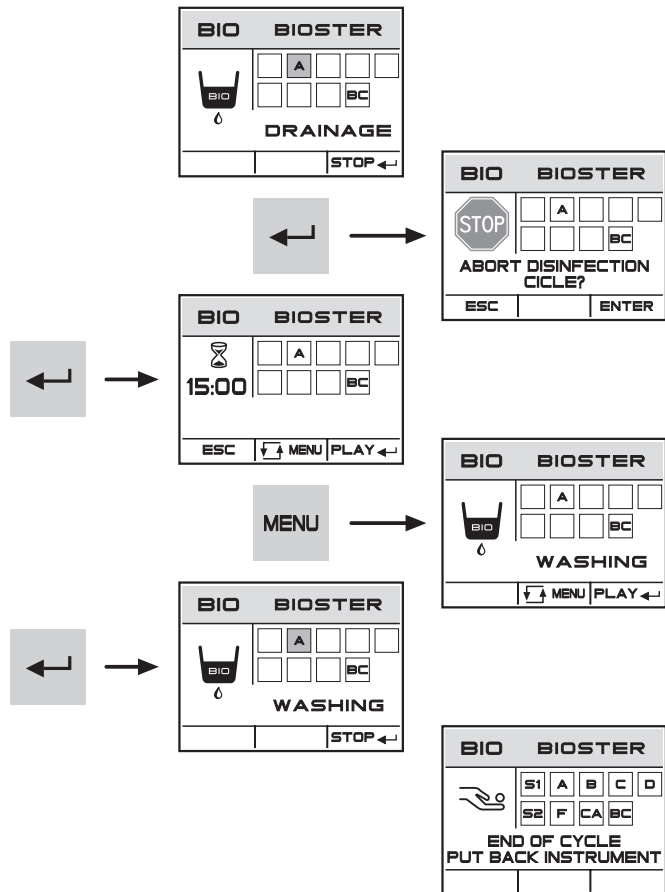
В случае долгого отсутствия в кабинете (отпуск) необходимо перед запуском полностью опорожнить бачок (а).

Сообщения об ошибке на дисплее консоли.

Если система выявляет состояние сбоя в работе, на дисплее отображается сообщение об ошибке (см. параграф 10.).

ВНИМАНИЕ!

В случае аномального прерывания цикла дезинфекции, аппарататура остается в состоянии блокировки до тех пор, пока вновь не будет выполнен цикл дезинфекции или не будет выполнен цикл промывки.



7.5. Система промывки аспирационных канюль.

Описание системы.

Эта система позволяет промывать, очищать и санировать хирургическую аспирационную установку.

Система оборудована бачком (**a**), содержащим дезинфицирующую жидкость, и двумя разъемами (**b**), которые используются для выполнения промывки аспирационных канюль.

Бачок для очищающей жидкости имеет общую емкость 250 куб. см.

Цикл промывки автоматический и обычно должен выполняться в конце каждого вмешательства в завершение периода чистки и дезинфекции стоматологической установки.



ВНИМАНИЕ!

В качестве очищающей жидкости рекомендуется использовать STER 3 PLUS (CEFLA S.C.) в следующей пропорции разведения: 1 мерная пробка (приобретенной упаковки) или 2 мерные пробки (упаковки, полученной в подарок) в литре воды (6%-й раствор).

Как запустить цикл промывки.

Чтобы запустить цикл промывки, действуйте следующим образом:

- Проверьте, что в бачке (**a**) имеется очищающая жидкость.
- Извлечь терминалы канюль с держателей столика ассистента, контролируя, чтобы мотор аспирации включился.
- Открыть механические защелки терминалов канюль.
- Вставить терминалы канюль в соответствующие разъемы (**d**), расположенные под коллектором.
Разрежение, которое образуется в вентуриметрах, активирует начало цикла промывки.
- Рабочие фазы цикла промывки:
 - подача водопроводной воды в течение 50 секунд с функционированием в периодическом режиме (2 сек. ON (ВКЛ) – 1 сек. OFF (ВЫКЛ)),
 - блокировка потока воды и введение 10см³ дезинфицирующей жидкости,
 - прерывание введения дезинфицирующей жидкости и продолжение аспирации в течение 10 сек.
- Прерывание всасывающего потока с соответствующим остановом мотора обуславливает окончание цикла промывки.
На дисплее появляется надпись "Установите на место аспирационные канюли".
- В этот момент достаточно уложить концы канюль в соответствующие опоры на столике ассистента, чтобы вернуться к работе.

Заполнение бачка.

Когда уровень очищающей жидкости в бачке (**a**) опустится ниже минимального, выполните следующие операции:

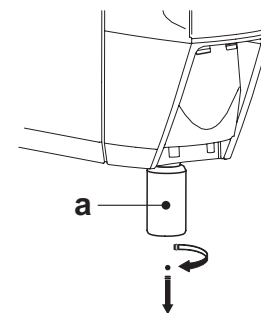
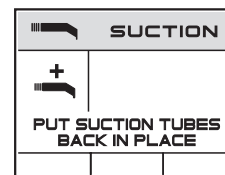
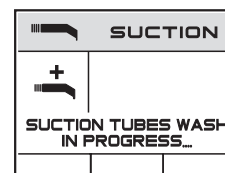
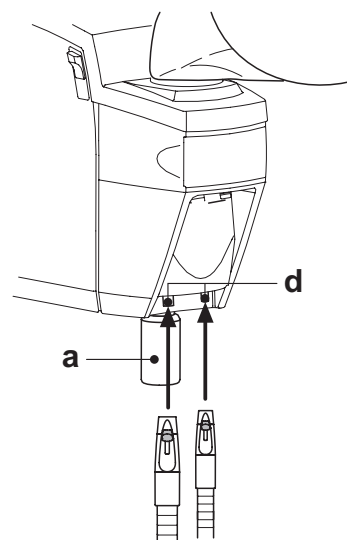
- Установить кресло на максимальную высоту.
- Снять бачок, поворачивая против часовой стрелки.
- Залить дезинфицирующую жидкость в бачок до его полного заполнения.
- Вновь смонтировать бачок, поворачивая по часовой стрелке.

Блокировка цикла промывки.

Если система выявляет состояние сбоя в работе, на дисплее отображается сообщение об ошибке (см. параграф 10.).



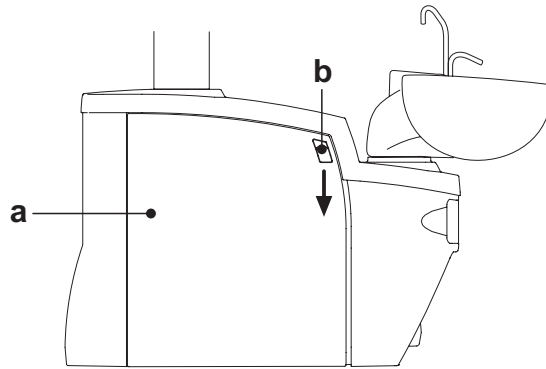
ПРИМЕЧАНИЕ: при устранении причин блокировки, цикл промывки вновь запускается автоматически.



7.6. Открытие бокового кожуха

Зубоврачебные комплексы серии 300.

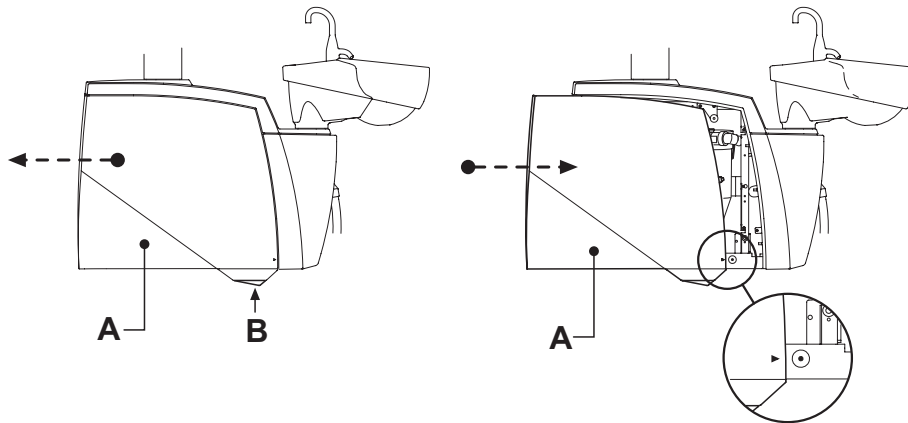
Открыть боковой кожух гидроблока (**a**), предварительно разблокировав его нажатием на стопорный рычаг (**b**).



Зубоврачебные комплексы серии 250.

Открытие кожуха: извлечь боковой кожух гидроблока (**A**), предварительно разблокировав его нажатием стопорного рычага (**B**).

Закрытие кожуха: для облегчения монтажа, расположите стрелку кожуха вблизи выступающего штыря (смотрите рисунок), затем нажмите сбоку для выполнения блокировки.



7.7. Автоматическая система IWFC (Integrated Water Flushing Cycle)

Описание системы

Система IWFC позволяет выполнять автоматический цикл промывки для обновления воды в шлангах воды инструментов, расположенных на столике врача и на столике ассистента.

Промывка может осуществляться водопроводной водой, обработанной водой (при наличии системы WHE) или дистиллированной водой (при наличии соответствующей системы)

Продолжительность цикла может задаваться от 1 до 5 минут.

⚠ ВНИМАНИЕ!

Рекомендуется выполнять цикл мойки в начале рабочего дня и в интервале между пациентами.

Задание цикла мойки.

- При наличии системы подачи дистиллированной воды проверьте уровень жидкости в бачке и при необходимости выполните доливку.

👉 ПРИМЕЧАНИЕ: цикл мойки неактивен, если бачок дистиллированной воды находится на резерве.

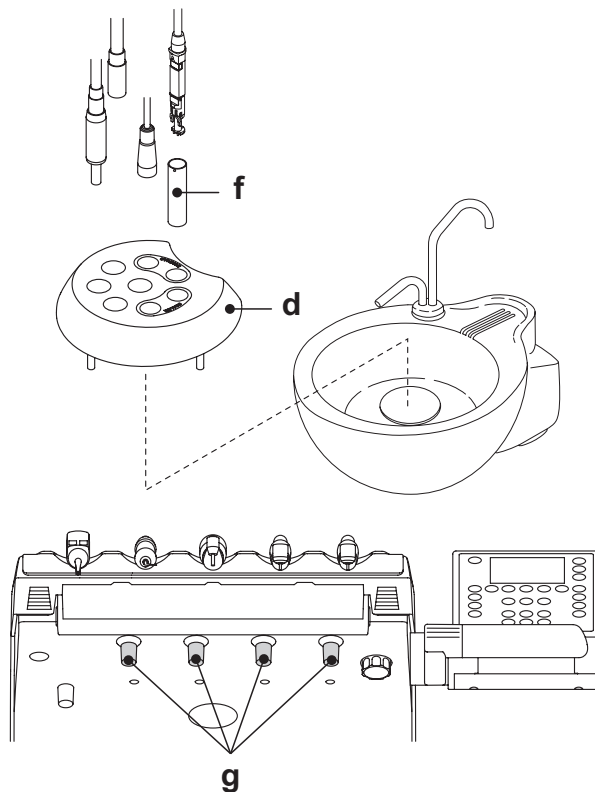
- При помощи консоли врача войдите в меню "Impostazione ciclo FLUSHING" ("Задание цикла FLUSHING") и задайте продолжительность цикла (смотрите параграф 5.1.1.3.2.).
- Положите шнуры инструментов, которые необходимо обработать, в специальный контейнер гидравлической системы.

⚠ ВНИМАНИЕ!

Для шприца нужно использовать специальный адаптер [f] и нагреватель должен быть выключен.

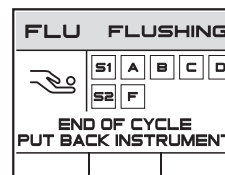
Шнур микромотора необходимо уложить вместе с корпусом мотора.

- Проверьте, чтобы были открыты краны спрея [d], находящиеся в нижней части столика.



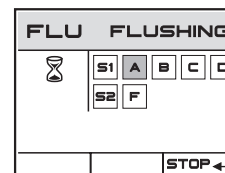
Выполнение цикла мойки.

- Подключите цикл дезинфекции, нажимая кнопку ENTER на консоли врача (смотрите параграф 5.1.1.3.2.).
- В конце цикла мойки (на дисплее отображается надпись "Fine ciclo: progre gli strumenti" ("Конец цикла - Вернуть инструменты в их гнезда")) для возврата к рабочему состоянию достаточно вернуть снятые инструменты в их гнезда.



Прерывание цикла мойки.

Нажатием кнопки ENTER можно в любой момент прервать цикл мойки и вернуться к начальному меню задания цикла.



Сообщения об ошибке на дисплее консоли

Если система выявляет состояние сбоя в работе, на дисплее отображается сообщение об ошибке (см. параграф 10.).



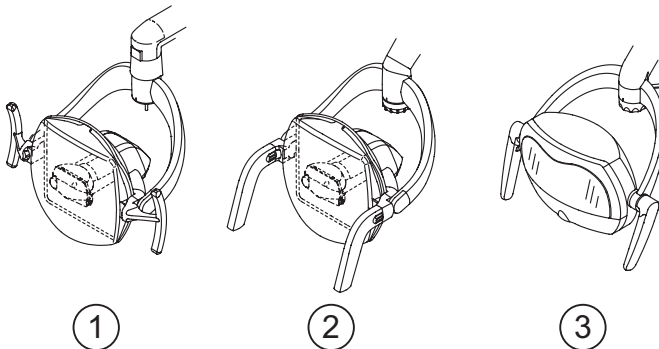
8. Принадлежности

8.1. Бестеневая лампа

Бестеневая лампа выпускается 3 моделей:

- 1 **Светильник с галогеновым источником света модели VENUS.**
Инструкции по использованию и обслуживанию прилагаются к лампе.
- 2 **Светильник с галогеновым источником света модели VENUS PLUS.**
Инструкции по использованию и обслуживанию прилагаются к лампе.
- 3 **Светильник со светодиодным источником света модели VENUS PLUS -L.**
Инструкции по использованию и обслуживанию смотрите в параграфе 8.1.1.

ПРИМЕЧАНИЕ: при автоматических перемещениях кресла светильник выключается автоматически для предупреждения ослепления пациента.



8.1.1. Бестеневая лампа модели VENUS PLUS -L

Технические характеристики.

- Функционирование: непрерывное.
- Напряжение питания: 18 В~ 50/60 Гц.
- Потребляемая мощность: 15 ВА.
- Размеры световой точки: 65 мм X 165 мм.
- Освещенность (люкс): 50.000 (макс).
- Цветовая температура: 5.000 °K (+/- 5%).
- Макс. температура доступных (при нормальном применении) поверхностей: < 50°C.
- Защита от опасности поражения электрическим током: аппарат класса II типа В.
- Источник света: 2 мультичиповых светодиода.
- Классификация оборудования по стандарту EN 62471: 2008 по ФОТОБИОЛОГИЧЕСКОЙ БЕЗОПАСНОСТИ: Группа риска 1.

Предупреждения для безопасности.

ВНИМАНИЕ!

- Монтаж оборудования должен выполняться только уполномоченным персоналом.
- Оборудование должно использоваться исключительно уполномоченным персоналом (врачами и средним и младшим медицинским персоналом), прошедшим соответствующее обучение.
- Не подвешивать какие-либо тяжелые предметы в каких-либо точках оборудования, действовать только с усилием, необходимым для его перемещения.
- Включенное оборудование должно всегда находиться под присмотром, в частности, запрещается оставлять его без присмотра в присутствии детей / недееспособных лиц или лиц, не уполномоченных на его использование.
- Не выполнять каких-либо ремонтных работ при подаче электропитания на оборудование; перед началом работ отключить электропитание.
- Оборудование не пригодно к применению при наличии смеси огнеопасного наркотического газа с кислородом или закисью азота.
- Операции по очистке должны выполняться при выключенной лампе с комнатной температурой. Не распылять струи очищающей жидкости непосредственно на оптический блок.
- Оборудование не имеет защиты от проникновения жидкостей (IPX0).
- Не устанавливать на оптический блок загрязнения, даже прозрачные, которые могут загородить отверстия для отбора охлаждающего воздуха.

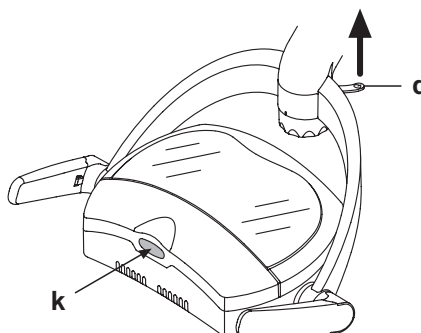
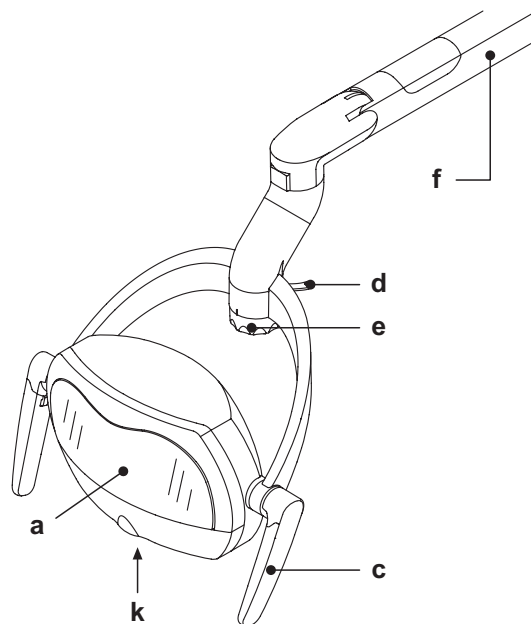
Описание.

- a) Источник света, образованный 2 мультичиповыми светодиодами.
- c) Отсоединяемые ручки, пригодные для обработки в автоклаве.
- d) Выключатель.
- e) Ручка для регулирования силы света.
- k) Бесконтактный датчик для включения и регулирования силы света (дополнительно).
- f) Самобалансируемый кронштейн.

Включение и выключение.

- Для включения лампы переместить выключатель (d) в направлении вверх.
- Для выключения лампы снова переместить выключатель (d) в направлении вниз.

ПРИМЕЧАНИЕ для ламп с бесконтактным датчиком: лампу можно включать и выключать также путем быстрого перемещения руки в зоне чувствительности (5 см) датчика (k). Если при движении руки функция включения/выключения не подключается, рекомендуется повторить операцию, выполняя движение медленнее.



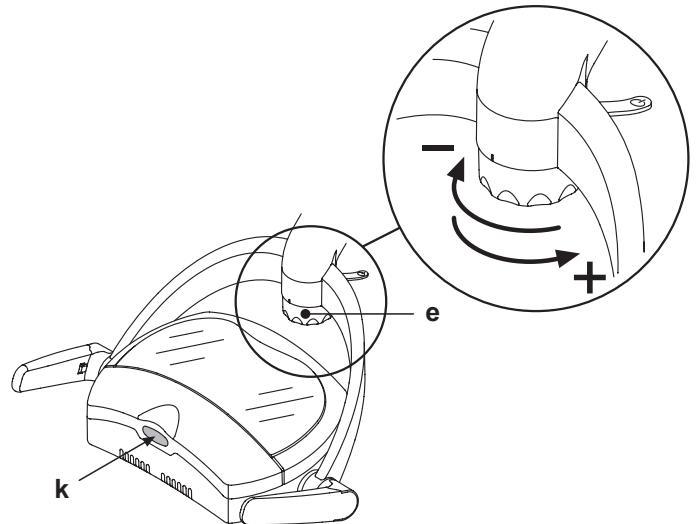
Регулирование силы света.

Поверните ручку (e):

- По часовой стрелке: повышение силы света.
- Против часовой стрелки: понижение силы света.

ПРИМЕЧАНИЕ для ламп с бесконтактным датчиком: можно выполнять регулирование силы света также путем задерживания руки в зоне чувствительности (5 см) датчика (k). При включении функции регулирования лампа подает звуковой сигнал:

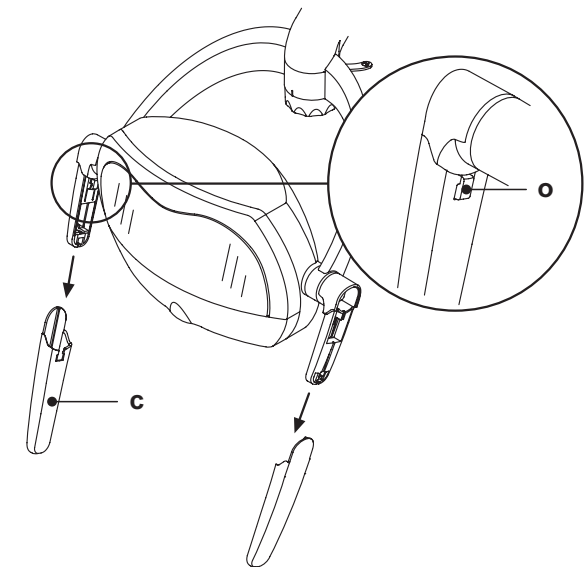
- 1 короткий звуковой сигнал: повышение силы света.
 - 2 коротких звуковых сигнала: понижение силы света.
- По достижении максимума или минимума лампа подает 2 звуковых сигнала и функция регулирования останавливается. Если лампа задана на максимум, функция регулирования уменьшает силу света и уменьшение останавливается при достижении минимума или когда с датчика будет убрана рука. Если лампа не задана на максимум (любое промежуточное значение), функция регулирования всегда увеличивает силу света и увеличение останавливается при достижении максимума или когда с датчика будет убрана рука.



Снятие ручек.

Снимите ручку, предварительно нажав кнопку разблокировки (o).

ПРИМЕЧАНИЕ: для облегчения этой операции рекомендуется удерживать неподвижным оптический блок другой рукой.



Очистка и дезинфекция.



ВНИМАНИЕ!

Выполняйте эти операции при выключенной остывшей лампе.

Для очистки и дезинфекции используйте мягкую одноразовую неабразивную бумажную салфетку (избегайте использования бумаги, изготовленной из вторсырья), либо стерильную марлю.

- **Кронштейны лампы и крышки оптического блока:** очищайте наружные части оборудования с применением STER 1 PLUS (CEFLA S.C.) или аналогичного средства.
- **Прозрачный экран:** очищайте мягкой салфеткой для стекол, смоченной водяным раствором нейтрального мыла.



ВНИМАНИЕ!

Запрещается использовать средства с содержанием спирта.

- **Съемные ручки:** ручки могут стерилизоваться в автоклаве водяным паром с температурой 135°C (2 бар). Минимальная продолжительность - 15 минут.



ВНИМАНИЕ!

- Для всех частей лампы категорически воспрещается использовать абразивные средства и моющие вещества на основе трихлорэтилена, бензина, скипидара и растворители в целом.
- Не распылять средство непосредственно на оптический блок.
- Все материалы, использовавшиеся для очистки и дезинфекции, должны выбрасываться по завершении операции.

Техобслуживание.

Бестеневая лампа VENUS PLUS -L не требует каких-либо особых операций техобслуживания.



ВНИМАНИЕ!

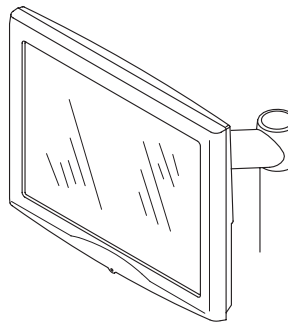
Она не содержит деталей, которые могут ремонтироваться на месте. При дефекте функционирования обращайтесь в Службу Сервиса.

Устранение неисправностей.

- **Источник света не включается специальным выключателем или бесконтактным датчиком (при наличии).** Проверьте, что правильно подается электропитание. Если питание подается, обратитесь в Службу Сервиса.
 - **Сила света не меняется при воздействии на специальную ручку или бесконтактный датчик (при наличии).** Обратитесь в Службу Сервиса.
 - **Сила света сильно понизилась.**
 - Проверьте регулирование силы света при помощи специальной ручки.
 - Очистите передний экран мягкой салфеткой.
- Если сила света остается низкой, обратитесь в Службу Сервиса.

8.2. Монитор / Рабочая станция на стойке лампы

Инструкции по эксплуатации и техобслуживанию монитора/рабочей станции прилагаются к зубохирургическому комплексу.



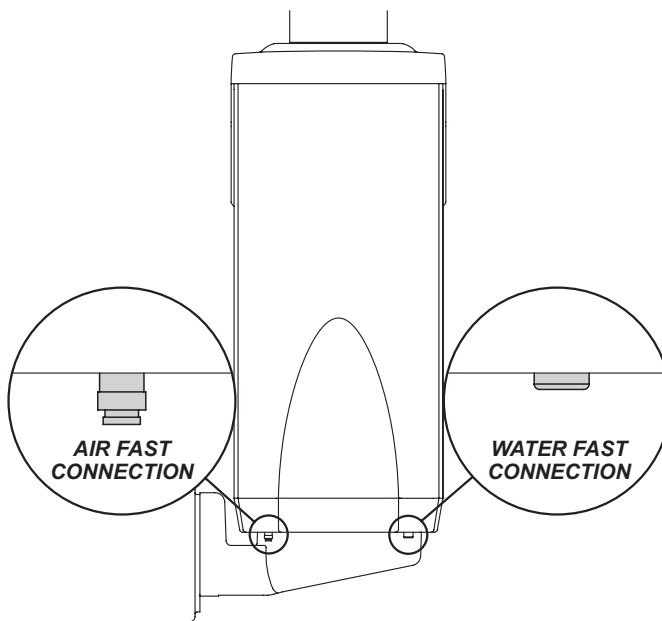
8.3. Быстроразъемные фитинги для воздуха/воды

Быстроразъемные фитинги для воздуха/воды расположены под передней частью гидроблока.

Технические данные.

- Давление в быстроразъемном фитинге для воздуха: 6 Бар.
- Давление в быстроразъемном фитинге для воды:
 - с водопроводной водой, 2,5 Бар
 - с баком для дистиллированной воды, 1,8 Бар
 - с системой WNE, 3 Бар.
- Пропускная способность быстроразъемного фитинга для воды:
 - с водопроводной водой, 1800 мл/мин
 - с баком для дистиллированной воды, 950 мл/мин
 - с системой WNE, 400 мл/мин.

ПРИМЕЧАНИЕ: с системой независимой подачи воды: чтобы использовать быстроразъемный фитинг с водопроводной водой, необходимо отключить бак с дистиллированной водой (смотрите параграф 7.2.).



9. Обслуживание

Предупредительное обслуживание.

Фирма Cefla sc - Cefla Dental Group, в качестве производителя зубохирургических комплексов, в соответствии с отраслевыми стандартами I.E.C. 60601-1 Редакция Вторая, I.E.C. 62353 и Директивой MDD 93/42 (и последующие изменения) по медицинским устройствам, предписывает, что контроли в рамках предупредительного обслуживания, указанные в Руководстве по Техническому Обслуживанию и в Книжке по Гарантии и Обслуживанию, приложенной к зубохирургическому комплексу, должны выполняться уполномоченным техническим персоналом с периодичностью как минимум один раз в 12 месяцев.



ВНИМАНИЕ!

Возможные ремонты, модификации или несанкционированные вмешательства во время гарантийного периода, выполненные персоналом, не уполномоченным фирмой Cefla sc - Cefla Dental Group, приводят к аннулированию самой гарантии.

Контроли на предмет безопасности.

В соответствии со стандартом I.E.C. 62353, контроли по безопасности, указанные в Руководстве по Техническому обслуживанию и в Книжке Гарантии и Обслуживания, приложенной к зубохирургическому комплексу, должны выполняться с периодичностью, предусмотренной действующими локальными нормативными актами; при отсутствии специфических указаний, фирма Cefla sc - Cefla Dental Group, в качестве производителя зубохирургических комплексов, рекомендует проводить контроль как минимум каждые 24 месяца с момента монтажа, а также после каждого выполнения работ по ремонту/усовершенствованию электрических узлов, к которым подается напряжение электрической сети.



ВНИМАНИЕ!

Несоблюдение этих предписаний может привести к снятию ответственности с изготовителя за возможный ущерб или неисправности аппаратуры.

9.1. Обслуживание инструментов

Инструкции по обслуживанию инструментов прилагаются к каждому инструменту.



ВНИМАНИЕ!

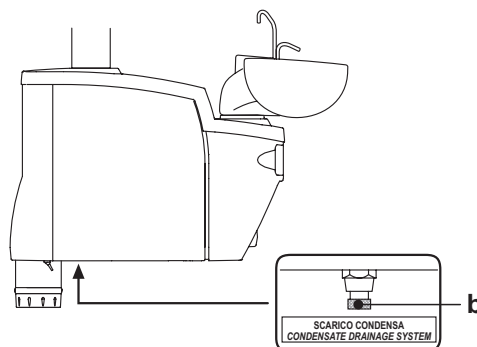
Рекомендуется выполнять операции обслуживания инструментов при выключенной аппаратуре.

9.2. Слив конденсата

Эту операцию необходимо выполнять ежедневно, перед началом работы.

Действуйте следующим образом:

- установите сосуд под кран (**b**), расположенный под гидроблоком.
- отвинтите круглую рукоятку крана.
- опустошив бачок, закройте кран, зажимая его до упора.



9.3. Чистка фильтра хирургического отсоса

Эта операция должна выполняться ежедневно, в конце рабочего дня.



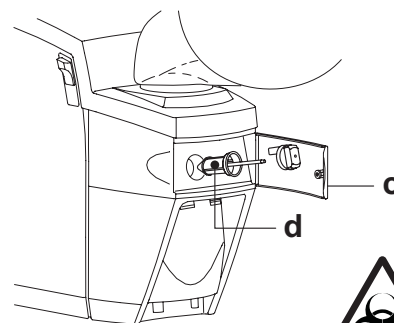
ВНИМАНИЕ!

Приступите к операциям по очистке всасывающего фильтра, надев перчатки, чтобы избежать возможных контактов с инфицированным материалом.

Действуйте следующим образом:

Зубоврачебные комплексы серии S300:

- Открыть защитный кожух (**c**) фильтров.
- Извлеките фильтр (**d**).
- Очистите/замените фильтр (код 97461845).
- Установить на место два фильтра и вновь закрыть кожух (**c**).

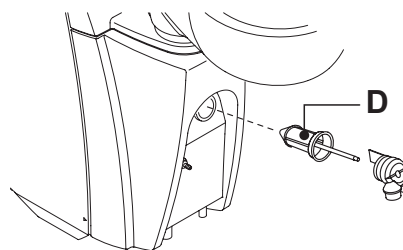


ВНИМАНИЕ!

Перед выполнением этой последней операции удалите возможные остатки амальгамы с горловины гнезда каждого фильтра.

Зубоврачебные комплексы серии S250:

- Извлеките фильтр (**d**).
- Очистите/замените фильтр (код 97461845).
- Установите фильтр обратно на место.



ВНИМАНИЕ!

Перед выполнением этой последней операции удалите возможные остатки амальгамы с горловины гнезда каждого фильтра.

ПРИМЕЧАНИЕ: во избежание возможных капаний жидкостей и секрещий из извлекаемого фильтра, рекомендуется выполнять вышеуказанные операции при работающей канюле.

9.4. Хирургический отсос

ЛХирургический отсос должен дезинфицироваться средством, пригодным для такого применения.



ВНИМАНИЕ!

Для чистки аспирационной установки рекомендуется использовать STER 3 PLUS (CEFLA S.C.) в следующей пропорции разведения: 1 мерная пробка (приобретенной упаковки) или 2 мерные пробки (упаковки, полученной в подарок) в литре воды (6%-й раствор). По окончании каждого хирургического вмешательства.

- Выполнить автоматический цикл промывки или отсосать каждой из используемых канюль ок. полулитра дезинфицирующего раствора.
- Стерилизовать терминалы-держатели канюль в автоклаве на водном пару до температуры 135° C (2 бар), минимальное время 15 мин.

В конце каждого рабочего дня.

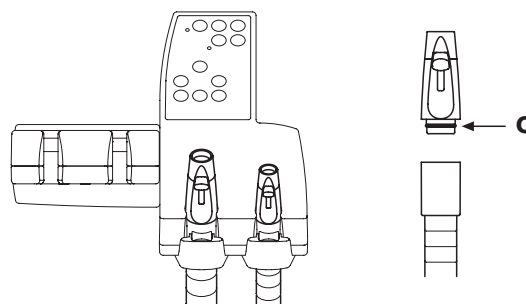
- Отсосать каждой канюлей 1 литр воды, чередуя воду и воздух (удерживая канюлю поочередно то погруженной в воду, то вне воды).
- После завершения споласкивания водой выполнить автоматический цикл промывки или отсосать каждой из используемых канюль ок. полулитра дезинфицирующего раствора.



ВНИМАНИЕ!

Использование любого дезинфицирующего средства должно выполняться с соблюдением указаний его производителя.

ПРИМЕЧАНИЕ: по завершении этих операций рекомендуется отсасывать только воздух, чтобы дать высохнуть аспирационной установке (5 минут).



Раз в неделю.

Вынуть корпус канюли из соединителя и смазать кольцевые уплотнения (**o**) защитной смазкой S1 для кольцевых уплотнений (CEFLA S.C.).

Один раз в год.

Заменить аспирационные шланги и терминалы-держатели канюль.

9.5. Хирургический сепаратор САТТАНИ

По окончании каждого хирургического вмешательства.

- Выполнить автоматический цикл промывки или отсосать каждой из используемых канюль ок. полулитра дезинфицирующего раствора.
- Стерилизовать терминалы-держатели канюль в автоклаве на водном пару до температуры 135° С (2 бар), минимальное время 15 мин.

В конце каждого рабочего дня.

- Отсосать каждой канюлей 1 литр воды, чередуя воду и воздух (удерживая канюлю поочередно то погруженной в воду, то вне воды).
- После завершения споласкивания водой выполнить автоматический цикл промывки или отсосать каждой из используемых канюль ок. полулитра дезинфицирующего раствора.

ПРИМЕЧАНИЕ: по завершении этих операций рекомендуется отсасывать только воздух, чтобы дать высохнуть аспирационной установке (5 минут).

Каждые 15 дней.

- Очистить чашу сепаратора и зонды, используя для этого неабразивную губку и нейтральное чистящее средство.
- Очистить дренажный клапан чаши сепаратора, используя специальную щеточку.

Один раз в год.

- Силами технического специалиста: контроль сифонов и выпусков, контроль всех внутренних трубок, элементов из пластика и резины, подверженных старению.

Перед тем, как отлучиться из амбулатории на несколько дней.

- Включить отсос, дать ему поработать 20-30 минут, при этом не всасывая жидкости.

Всасывающий блок высушится полностью. Таким образом мы не допустим образования солей, обусловленного влажностью и осно-вными веществами; эти соли иногда могут стать причиной заклинивания вентилятора и, как следствие, заблокировать мотор.

Как демонтировать чашу сепаратора.



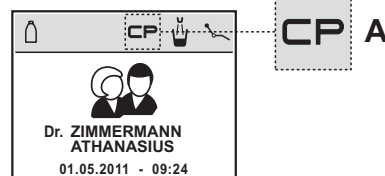
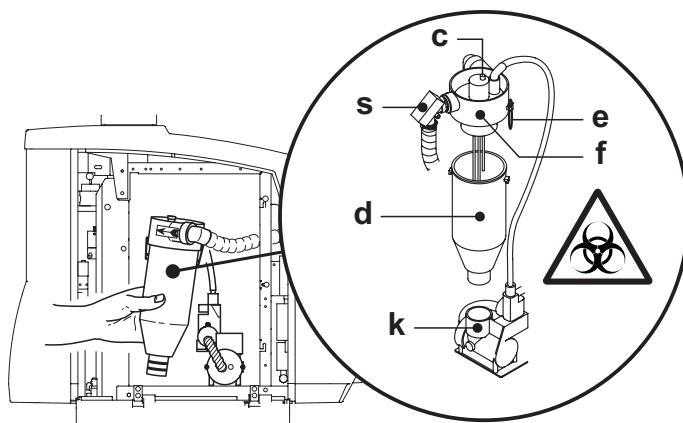
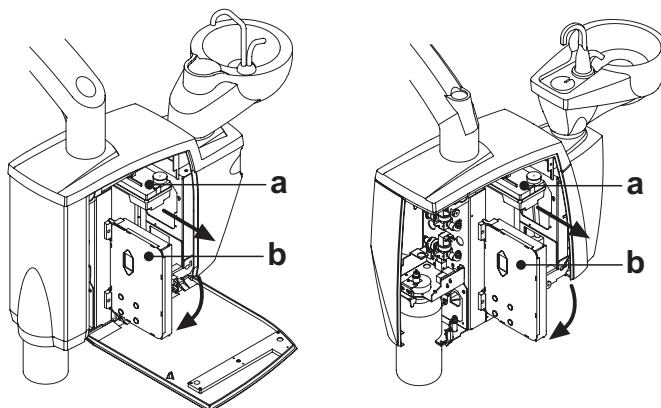
ВНИМАНИЕ!

Следующую операцию необходимо выполнять, обязательно надев перчатки, чтобы избежать возможных контактов с инфицированным материалом.

- Снять боковой кожух гидроблока (смотрите параграф 7.6.).
- Повернуть электрическую коробку (b) после того, как был отцеплен соответствующий стопор.
- Если имеется бачок для перекиси водорода (a), сместить влево стопорный рычаг (r) и частично снять бачок, пока не освободится чаша (d) сепаратора.

ПРИМЕЧАНИЕ: выполнять эту операцию когда бачок (a) частично пустой.

- Полностью опорожнить чашу сепаратора, нажав специальную таймерную кнопку (c), расположенную на крышке.
- Если имеется вентиль (s) для централизованных установок, снять его.
- Повернуть и поднимать чашу пока она не отсоединится от дренажного насоса.
- Отцепить чашу (d) от крышки (f), поднимая два боковых эластичных фиксатора (e).
- После выполнения операций очистки поставьте на месте емкость (d), предварительно смазывая кольцевые уплотнения защитной смазкой S1 для кольцевых уплотнений (CEFLA S.C.).
- И, наконец, вновь установить на свое место электрическую коробку, бачок и вновь закрыть боковой кожух гидроблока (смотрите параграф 7.6.).



Сигнализация блокировки дренажного насоса.

Специальная иконка (A), расположенная в правой верхней части дисплея консоли, сигнализирует, что заблокирован дренажный насос, расположенный под чашей сепаратора. В таком случае рекомендуется выключить аппаратуру и вручную опорожнить чашу сепаратора. Если иконка появится снова, обратиться в службу Технического Обслуживания.

9.6. Гравитационный сепаратор амальгамы CATTANI

Опорожнение чаши сепаратора.



ВНИМАНИЕ!

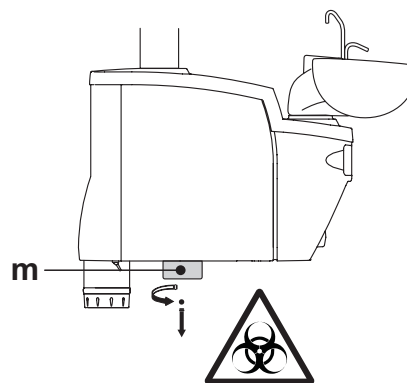
Приступить к операциям очистки сепаратора, надев перчатки, чтобы избежать возможных контактов с инфицированным материалом.

- Полностью поднять кресло с целью максимально опорожнить чашу от сливаемых жидкостей.
- Снять чашу (**m**), отвинчивая её против часовой стрелки.
- Руководствуясь соответствующими инструкциями CATTANI , приложенными к аппарату, опорожните чашу в специальный контейнер одноразового применения (код изделия 97290027).



ВНИМАНИЕ!

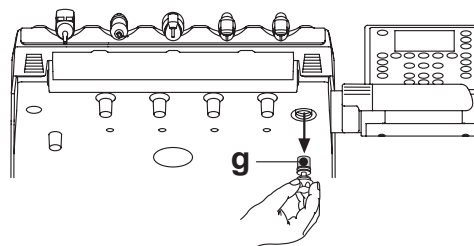
По вопросам утилизации контейнеров одноразового применения, заполненных амальгамой, придерживайтесь требований локальных и национальных законодательных актов.



9.7. Чистка фильтра возвратного воздуха турбины

Ежемесячно контролируйте фильтр (**g**) контейнера сбора масла, содержащегося в возвратном воздухе турбины.

В случае необходимости, замените фильтрующий элемент (код 97290014).



9.8. Сепаратор амальгамы METASYS

Инструкции по обслуживанию сепаратора амальгамы METASYS приложены к установке, если она оснащена таким типом сепаратора.

Блок контроля сепаратора расположен внутри гидроблока.



ВНИМАНИЕ!

Приступить к операциям очистки сепаратора, надев перчатки, чтобы избежать возможных контактов с инфицированным материалом.



ВНИМАНИЕ!

По вопросам утилизации контейнеров одноразового применения, заполненных амальгамой, придерживайтесь требований локальных и национальных законодательных актов.

9.9. Сепаратор амальгамы DÜRR

Инструкции по обслуживанию сепаратора амальгамы DÜRR приложены к установке, если она оснащена таким типом сепаратора.

Блок контроля сепаратора расположен внутри гидроблока.



ВНИМАНИЕ!

Приступить к операциям очистки сепаратора, надев перчатки, чтобы избежать возможных контактов с инфицированным материалом.



ВНИМАНИЕ!

По вопросам утилизации контейнеров одноразового применения, заполненных амальгамой, придерживайтесь требований локальных и национальных законодательных актов.

9.10. Кресло модели STERN 300P

Кресло S300P не нуждается в каких-либо особых операциях по обслуживанию. Тем не менее, рекомендуется проводить общий контроль функционирования раз в году силами технического специалиста, авторизованного фирмой STERN WEBER.

10. Предупреждающие сообщения.

M = Сообщение на дисплее консоли
 C = Причина
 R = Способ устранения

M: “Резервный уровень H2O, наполнить бак”

C: Уровень жидкости, присутствующей в баке независимой подачи воды, опустился ниже минимального уровня.
 R: Наполнить бак (см. параграф 7.2.).

M: “Убрать инструменты”

C: Во время задания цикла гигиенизации система детектировала уже извлечённый инструмент.
 R: Проверить, чтобы все инструменты были правильно убраны, и повторить задание цикла. Если сообщение об ошибке вновь выводится на экран дисплея, обратиться за Технической Помощью.

M: “Проверить инструменты, повторить цикл”

C: Во время цикла гигиенизации или промывки система выявила, чтобы были изменены извлечённые инструменты.
 R: Проверить выбранные инструменты и повторить цикл гигиенизации (см. параграф 7.4.) или промывки (см. параграф 7.6.).

M: “Резервный уровень H2O2, наполнить бак”

C: Уровень перекиси водорода, присутствующей в соответствующем баке, опустился ниже минимального уровня
 R: Наполнить бак перекиси водорода (см. параграф 7.4.).

M: “Открыть краны водного спрея”

C: Во время цикла гигиенизации система не может выполнить наполнение шлангов перекисью водорода.
 R: Открыть краны водного спрея и повторить цикл гигиенизации (см. параграф 7.4.). Если сообщение об ошибке вновь выводится на экран дисплея, обратиться за Технической Помощью.

M: “Извлечь все инструменты”

C: Во время цикла гигиенизации система выявила внутреннюю неисправность
 R: Повторить цикл гигиенизации, выбирая все инструменты. Если сообщение об ошибке вновь выводится на экран дисплея, обратиться за Технической Помощью.

M: “Выполнить опорожнение WHE”

C: Неисправность системы WHE.
 R: Выполнить опорожнение внутреннего бака системы "WHE" и вернуть систему в первоначальное состояние (см. параграф 5.1.1.3.3.). Если сообщение об ошибке вновь выводится на экран дисплея, обратиться за Технической Помощью.

M: “Выбрать WHE”

C: Система пытается выполнить функцию, которая требует активации системы WHE.
 R: Активировать систему "WHE" (см. параграф 7.2.).

M: “Проверить канюли, повторить цикл”

C: Во время цикла гигиенизации или промывки система выявила, что канюли не подсоединены к соответствующим соединениям.
 R: Проверить, чтобы канюли были правильно подсоединены, и повторить цикл гигиенизации (см. параграф 7.4.) или промывки (см. параграф 7.5.). Если сообщение об ошибке вновь выводится на экран дисплея, обратиться за Технической Помощью.

M: “Извлечь хотя бы один инструмент”

C: Была выполнена попытка запустить цикл гигиенизации, не выбрав никакой инструмент или стакан.
 R: Повторить цикл гигиенизации, выбрав, по крайней мере, один инструмент или стакан. Если сообщение об ошибке вновь выводится на экран дисплея, обратиться за Технической Помощью.

M: “Инструмент конфигурирован”

C: Инструмент в этом положении стола был автоматически конфигурирован с использованием данных завода-изготовителя.
 R: Если сообщение об ошибке вновь выводится на экран дисплея, обратиться за Технической Помощью.

M: “Убрать канюли”

C: Аспирационные канюли являются извлечёнными, когда включается стоматологический комплекс.
 R: Проверить, чтобы аспирационные канюли были правильно расположены в своих гнездах. Если сообщение об ошибке вновь выводится на экран дисплея, обратиться за Технической Помощью.

M: “Убрать инструмент”

C: Инструмент является извлечённым, когда включается стоматологический комплекс.

R: Проверить, чтобы все инструменты были правильно расположены в своих гнездах. Если сообщение об ошибке вновь выводится на экран дисплея, обратиться за Технической Помощью.

M: “Проверить канюли аспирационного фильтра”

C: Неисправность цикл промывки канюль.
 R: Проверить, чтобы фильтры были чистыми, чтобы канюли не были закрыты или чтобы всасывающий узел работал исправно, затем повторить цикл промывки. Если сообщение об ошибке вновь выводится на экран дисплея, обратиться за Технической Помощью.

M: “Нажата аварийная кнопка гидроблока”

C: Во время автоматического движения столик ассистента встретил препятствие.
 R: Устранить препятствие и снова нажать кнопку желаемой программы.

M: “Опустить кресло”

C: Плевательница не движется, поскольку кресло находится в зоне помех
 R: Опустить кресло, чтобы оно вышло из зоны помех.

M: “Проверить плавкие предохранители лампы”

C: Операционная лампа не включается, поскольку отсутствует напряжение питания.
 R: Обратиться за Технической Помощью.

M: “Выполнить периодическое техобслуживание”

C: Система требует периодического техобслуживания.
 R: Обратиться в отдел Технической Помощи, чтобы запланировать операцию по техобслуживанию.

M: “Нажата аварийная кнопка подставки для ног”

C: Кресло встретило препятствие.
 R: Нажать кнопку "Подъема сидения" и устранить препятствие.

M: “Нажата аварийная кнопка спинки”

C: Спинка кресла встретила препятствие.
 R: Нажать кнопку "Подъема сидения" и устранить препятствие.

M: “Переместить плевательницу”

C: Кресло не движется из-за присутствия плевательницы в зоне помех.
 R: Переместить плевательницу, чтобы она вышла из зоны помех.

M: “Нажата аварийная кнопка сидения”

C: Кресло встретило препятствие.
 R: Нажать кнопку "Подъема сидения" и устранить препятствие.

M: “Нажата аварийная кнопка delivery”

C: Столик Side Delivery встретил препятствие.
 R: Нажать кнопку "Подъема сидения" кресла и устранить препятствие.

M: “Блокировка кресла, убрать инструмент”

C: Была подана команда движения кресла, тогда как инструмент является извлечённым.
 R: Убрать инструмент и повторить движение кресла.

M: “Активирована блокировка кресла”

C: Была подана команда движения кресла, тогда как оно находится в состоянии блокировки.
 R: Устранить блокировку кресла (см. параграф 4.).

ВНИМАНИЕ!

M: “XXXX, обратиться за Технической Помощью” (где XXXX представляет цифровой код).
C: Этот тип сообщения указывает серьёзную внутреннюю ошибку.
R: Обратитесь в Службу сервиса, сообщая номер ошибки.

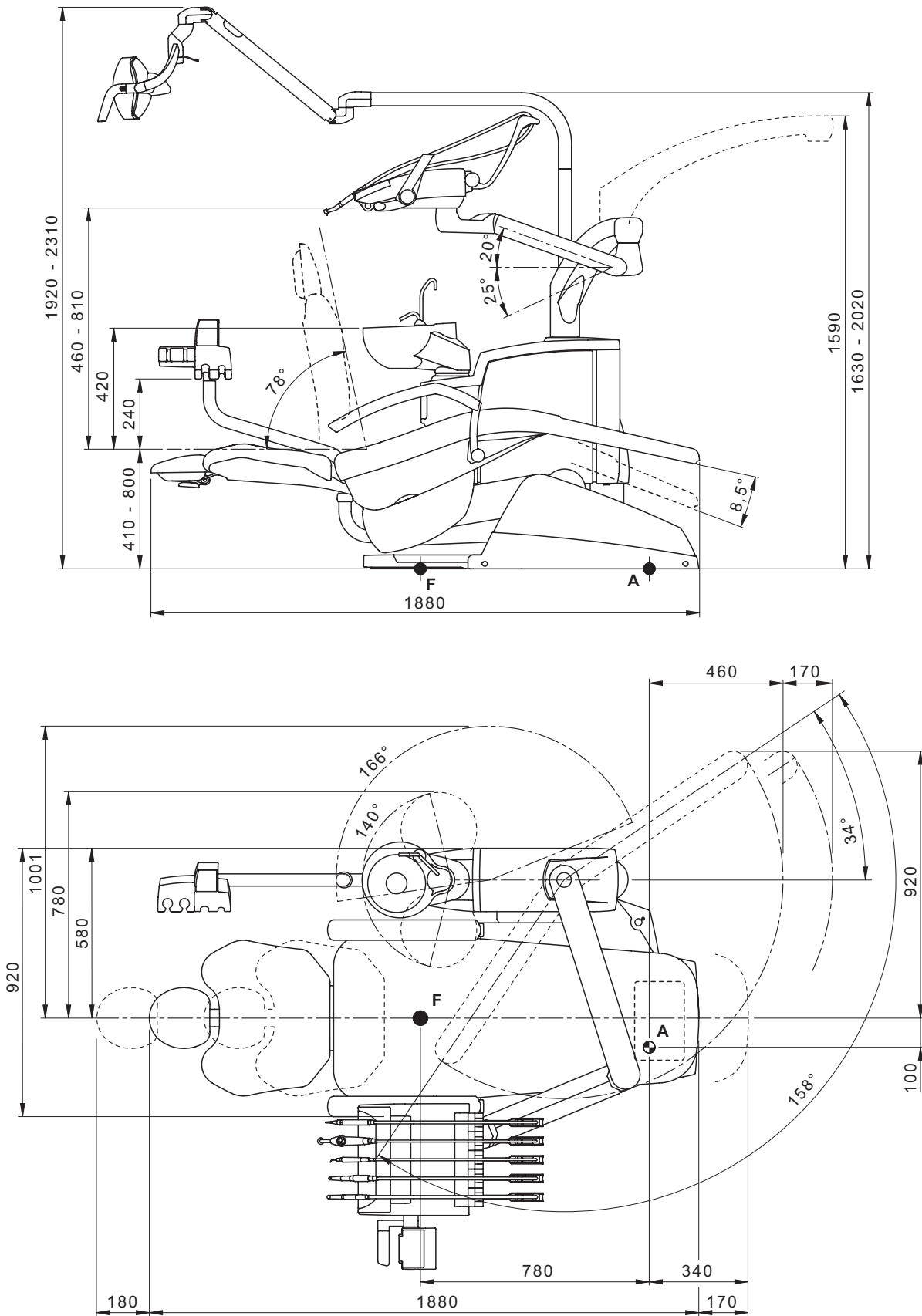
11. Технические данные.

План монтажа:	97042045
Техническое руководство:	97071078
Каталог запчастей стоматологической установки:	97023027
Каталог запчастей кресла:	97023027
Максимальный вес стоматологической установки:	90 кг.
Максимальный вес кресла:	115 Kg.
Номинальное напряжение:	230 В~/ 115 В~
Номинальная частота:	50/60 Гц.
Потребляемая мощность:	1,0 кВт
Подключение воздуха:	1/2 Газ.
Давление подачи воздуха:	6-8 бар.
Объемный расход подачи воздуха:	82 л/мин.
Подключение воды:	1/2 Газ.
Давление подачи воды:	3-5 бар.
Объемный расход подачи воды:	10 л/мин.

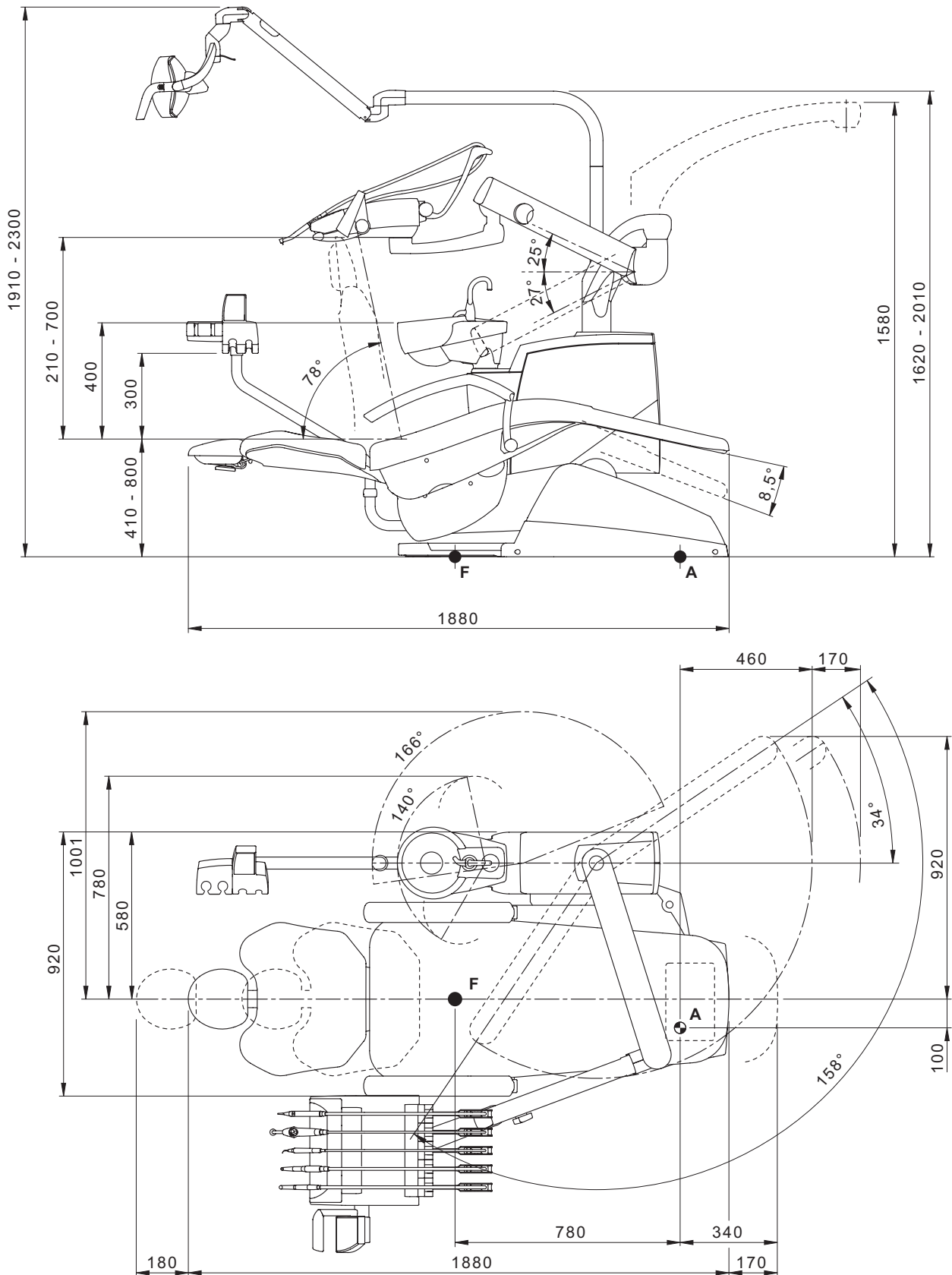
Расход воды:	2 л/мин.	
Жесткость воды:	60 мг/л.	
Подключение выпуска:	Ø40 мм.	
Объемный расход выпуска:	10 л/мин.	
Уклон выпускного коллектора:	10 мм/м.	
Подключение аспирации:	Ø40 мм.	
Разрежение аспирации (минимум):	65 мбар.	
Объемный расход аспирации:	450 л/мин.	
Знак одобрения:	CE 0051	
Электроустановка соответствует:	I.E.C. 60364-7-710	
Размеры упаковки стоматологической установки:	S300	1570 x 780 x 1325(h)
	S250	1570 x 780 x 1155(h)
Размеры упаковки кресла:	1510 x 730 x 1000(h)	
Масса упаковки стоматологической установки:	135 Kg.	
Масса упаковки кресла:	150 Kg.	

ПЛАВКИЕ ПРЕДОХРАНИТЕЛИ			
Идентификация	Значение	Защита	Положение
<i>Стоматологическая установка</i> Плавкий предохранитель F2	T 8 A T 8 A	230 Вольт: Линия питания стоматологической установки 115 Вольт: Линия питания стоматологической установки	Коробка подключений.
Плавкий предохранитель F4	T 6,3 A	Вторичная защита: Гидроблок	Коробка подключений.
Плавкий предохранитель F5	T 6,3 A	Вторичная защита: стоматологическая установка	Коробка подключений.
Плавкий предохранитель F6	T 6,3 A	Вторичная защита: светильник	Коробка подключений.
<i>Кресло.</i> Плавкий предохранитель FU1	T 4 A	230 Вольт: Линия питания кресла	Коробка подключений.
<i>Блок питания MULTIMEDIA.</i> Плавкий предохранитель	T 4 A	18 В~: Линия питания MULTIMEDIA.	Зона карточки кресла.

11.1. Размерные характеристики S300 CONTINENTAL



11.2. Размерные характеристики S250 CONTINENTAL



12. Общая схема обслуживания зубохирургического комплекса S300/S250			
КОГДА	ЧТО	КАК	СМОТРИТЕ ПАРАГРАФ
Перед началом рабочего дня.	Слив конденсата.	/	смотрите параграф 9.2
После каждой обработки.	Угловой наконечник.	Выполните стерилизацию или дезинфекцию наружной поверхности .	Смотрите документацию, приложенную наконечнику
	Турбинка.	Выполните стерилизацию или дезинфекцию наружной поверхности .	смотрите параграф 5.4
	Микромотор.	дезинфицировать снаружи.	смотрите параграф 5.5
	Скалер.	Стерилизовать или дезинфицировать снаружи.	смотрите параграф 5.6
	Шприц-пистолет.	Стерилизовать или дезинфицировать снаружи.	смотрите параграф 5.3
	Полимеризационная лампа.	Стерилизовать фиброоптику, дезинфицировать снаружи.	смотрите параграф 5.7
	Телекамера C-U2.	Дезинфицировать снаружи. Не применять абразивные продукты или кислоты.	смотрите параграф 5.8
	Шланги хирургического отсоса.	Отсосать каждой из используемых канюль ок. 1/2 литра дезинфицирующего раствора. Выполнить стерилизацию терминалов-держателей канюль.	смотрите параграф 9.4
В случае необходимости	Плевательница	Очистить с применением чистящих средств, имеющихся в продаже, и предназначенных для керамических материалов. Не применять абразивные продукты или кислоты.	смотрите параграф 7.1
	Гравитационный сепаратор CATTANI.	Опорожнить чашу сепаратора.	смотрите параграф 9.6
	Хирургический сепаратор METASYS.	Смотрите документацию, приложенную к аппарату.	/
	Хирургический сепаратор DÜRR.	Смотрите документацию, приложенную к аппарату.	/
	Светильник.	Смотрите документацию, приложенную к аппарату.	/
	Монитор на стойке лампы.	Смотрите документацию, приложенную к аппарату.	/
	Съемные шнуры инструмента.	Очистить с применением подходящего дезинфицирующего продукта, следуя инструкциям изготовителя. Не применять абразивные продукты или кислоты.	смотрите параграф 5.
	Окрашенные поверхности и обивка кресла.	Очистить с применением подходящего дезинфицирующего продукта, следуя инструкциям изготовителя. Распылить продукт на мягкую одноразовую бумажную салфетку. Не применять абразивные продукты или кислоты.	смотрите параграф 1.4
По окончании рабочего дня.	Фильтр плевательницы.	Очистить фильтр под проточной водой. Содержимое фильтра необходимо утилизировать отдельно.	смотрите параграф 7.1
	Фильтр хирургического отсоса.	Проверить фильтр и заменить его в случае снижения пропускной аспирационной способности. (код 97461845).	смотрите параграф 9.3
	Шланги хирургического отсоса.	Очистить фильтр терминала слюноотсоса.	смотрите параграф 9.4
Еженедельно.	Хирургический сепаратор CATTANI.	Очистить чашу сепаратора, дренажный клапан и зонды.	смотрите параграф 9.5
	Терминалы-держатели канюль.	Смазать кольцевые уплотнения.	смотрите параграф 9.4
Ежемесячно.	Фильтр возвратного воздуха турбинки.	Проверить фильтр и при необходимости заменить его (код 97290014).	смотрите параграф 9.6
Ежегодно.	Кресло.	Обратиться в Службу Сервиса с просьбой выполнить общий контроль функционирования.	/

**DICHIARAZIONE “CE” DI CONFORMITÀ
“CE” CONFORMITY DECLARATION
DECLARATION DE CONFORMITÉ “CE”
ERKLÄRUNG VON “CE” ZUSTIMMUNG
DECLARACION DE CONFORMIDAD “CE”
DECLARAÇÃO DE CONFORMIDADE “CE”
ΔΗΛΩΣΗ ΠΙΣΤΟΤΗΤΑΣ “CE”
ДЕКЛАРАЦИЯ СООТВЕТСТВИЯ “CE”
CERTYFIKATU CE
“CE” UYGUNLUK BELGESİ
93/42/CEE**

e successive modifiche ed integrazioni / and subsequent additions and amendments

Prodotto tipo/ Product type :

Incollare in questo spazio l'etichetta del complesso
odontoiatrico o di altra apparecchiatura o indicare
modello e numero di matricola
*Stick the label of the dental equipment or other device
into this space or write model and serial number*

Matr./ Serial N°:

- I** Dichiaro sotto la nostra esclusiva responsabilità che i prodotti ai quali questa dichiarazione si riferisce sono conformi ai requisiti essenziali (Allegato I) presenti nella seguente direttiva:
93/42/CEE Dispositivi Medici (D.Lgs.46/97) e successive modifiche ed integrazioni (dispositivo medico di Classe IIa).
- GB** We declare on our own responsibility that the products which this declaration refers to are in accordance with the essential requirements (Annex I) to the following directive:
93/42/EEC Medical Devices and subsequent additions and amendments (Class IIa medical device).
- F** Nous déclarons sous notre exclusive responsabilité que le produit auquel cette déclaration se réfère est conforme aux exigences essentielles (Annexe I) de la directive suivante:
93/42/CEE Dispositifs médicaux - et ses modifications et ajouts ultérieurs (Dispositif médical de Classe IIa).
- D** Auf unsere Alleinverantwortung erklären wir, dass das Produkt, worauf sich diese Zustimmung bezieht, grundlegenden Anforderungen (Anhang I) der folgenden Richtlinie gemäß ist:
93/42/EWG über Medizinprodukte mit späteren Änderungen und Ergänzungen (Medizinische Einrichtung der Klasse IIa).
- E** Declaramos bajo nuestra exclusiva responsabilidad que el producto al que esta declaración se refiere, está conforme a los requisitos esenciales (Anexo I) de la siguiente directiva:
93/42/CEE Dispositivos médicos y sus sucesivas modificaciones e incorporaciones (Equipos en Clase IIa).
- P** Declaramos sob nossa exclusiva responsabilidade que o produto a que se refere esta declaração está conforme aos requisitos essenciais (Anexo I) da seguinte directiva:
93/42/EEC Dispositivos Médicos e sucessivas alterações e aditamentos (Equipamento médico de Classe IIa).
- GR** Δηλώνουμε με την αποκλειστική ευθύνη μας ότι τα προϊόντα στα οποία αναφέρεται η παρούσα δήλωση είναι σύμφωνα με τις ουσιαστικές υπάρχουσες προϋποθέσεις (Συνημμένο 1) αυτής της Κατευθυντήρια Οδηγία:
93/42/EEC Ιατροτεχνολογικά Προϊόντα και ακόλουθες τροποποιήσεις και συμπληρώσεις (ιατροτεχνολογικό προϊόν 2^{ης} Κατηγορίας).
- PY** Под нашу исключительную ответственность заявляем, что продукты, к которым относится эта декларация, отвечают существенным требованиям (Приложение I), приведенным в следующей норме:
Директива 93/42/CEE Медицинское оборудование и последующие модификации и дополнения (медицинский аппарат 2-го класса).
- PL** Deklarujemy na naszą wyłączną odpowiedzialność, że produkty do których ta deklaracja odnosi się, są zgodne z zasadniczymi wymogami (Załącznik I) znajdującymi się w następującej normie:
Dyrektywa 93/42/CEE Sprzęt Medyczny z późniejszymi zmianami i uzupełnieniami (sprzęt medyczny z Klasy IIa).
- TR** Sorumluluğumuz altında imal edilen ürünlerin ; Tibbi cihazlara dair 93/42/CEE ve sonraki değişiklikler talimatlarında belirtilen hükümlere (ilave I) uygun olduğunu belirten beyandır (IIa sınıfı tıbbi cihaz).

Imola, li _____