

**97050618**  
Rev.002  
04/2014

**CE**  
0051



**2013**

**S200 - S220 TR**

**RU**



## СОДЕРЖАНИЕ

<b>1. Основные предупреждения.....4</b>	7.2. Система SANASPRAY /S ..... 54
1.1. Символика ..... 4	7.2.1. Система SANASPRAY с ручным управлением ..... 55
1.2. Предусмотренное применение и порядок использования ...4	7.2.2. Цикл дезинфекции перекисью водорода ..... 56
1.2.1. Классификация и применяемые нормы ..... 5	7.3. Система W.H.E. (Water Hygienisation Equipment) ..... 57
1.2.2. Условия окружающей среды ..... 5	7.4. Система дезинфекции BIOSTER /S ..... 59
1.2.2.1. Условия перевозки и упаковки ..... 5	7.5. Система I.W.F.C. (Integrated Water Flushing Cycle) ..... 60
1.2.3. Гарантия ..... 5	7.6. Система A.C.V.S. (Automatic Cleaning Vacuum System) 62
1.2.4. Утилизация в конце срока службы ..... 5	
1.3. Предупреждения по безопасности ..... 6	<b>8. Принадлежности ..... 63</b>
1.4. Чистота и дезинфекция ..... 7	8.1. Бестеневая лампа ..... 63
1.5. Стерилизация ..... 8	8.1.1. Бестеневая лампа модели VENUS PLUS -L ..... 63
	8.1.2. Бестеневая лампа модели VENUS e ..... 65
<b>2. Описание аппаратуры ..... 9</b>	8.2. Монитор на стойке лампы ..... 67
2.1. Идентификационные бирки ..... 9	8.3. Негатоскоп для панорамных снимков ..... 67
2.2. Стоматологические установки ..... 10	8.4. Быстросъемные фитинги для воздуха/воды/230V ..... 67
2.3. Кресло ..... 13	8.5. Вспомогательный держатель подноса ..... 67
2.4. Предупреждения для моделей S200 CART, S220 TR CART и S220 TR SINGLE CART ..... 13	
<b>3. Включение стоматологической установки ..... 14</b>	<b>9. Обслуживание ..... 68</b>
3.1. Изменение конфигурации стоматологической установки (для операторов-левшей) ..... 15	9.1. Обслуживание инструментов ..... 68
	9.2. Слив конденсата (за исключением корзину Модель S200) ..... 68
<b>4. Функционирование кресла ..... 15</b>	9.3. Чистка фильтра хирургического отсоса ..... 69
4.1. Устройства обеспечения безопасности ..... 16	9.4. Хирургический отсос ..... 69
4.2. Устройства экстренного останова ..... 17	9.5. Хирургический сепаратор CATTANI ..... 70
4.3. Регулируемый подголовник ..... 17	9.6. Чистка фильтра возвратного воздуха турбинки ..... 71
4.4. Подвижный подлокотник (опциональный, за дополнительную плату) ..... 18	9.7. Сепаратор амальгамы CATTANI под действием силы тяжести ..... 71
	9.8. Сепаратор амальгамы METASYS ..... 71
<b>5. Функционирование столика врача ..... 19</b>	9.9. Сепаратор амальгамы DÜRR ..... 71
5.1. Консоль врача ..... 22	9.10. Кресло модели ..... 71
5.1.1. Настройка "Положения для Спола-скивания" и "Автоматического возврата" кресла ..... 24	<b>10. Сообщения об ошибке на дисплее консоли (только консоль с ЖК-дисплеем) ..... 72</b>
5.1.2. Задание 4 программируемых положений кресла ..... 24	
5.1.3. Аварийная кнопка ..... 24	<b>11. Технические данные ..... 73</b>
5.2. Ножной блок управления ..... 25	11.1. Размерные характеристики S200 CONTINENTAL ..... 74
5.2.1. «Многофункциональный» ножной блок управления ..... 25	11.2. Размерные характеристики S200 INTERNATIONAL ..... 75
5.2.2. «Нажимной» ножной блок управления ..... 27	11.3. Размерные характеристики S200 CART ..... 76
5.2.3. Ножной блок управления "Power Pedal" ..... 28	11.4. Размерные характеристики S220 TR CONTINENTAL / S220 TR J CONTINENTAL ..... 77
5.2.4. Ножной блок управления в БЕСПРОВОДНОМ варианте ..... 30	11.5. Размерные характеристики S220 TR INTERNATIONAL / S220 TR J INTERNATIONAL ..... 78
5.3. Шприц-пистолет ..... 32	11.6. Размерные характеристики S220 TR SIDE DELIVERY / S220 TR J SIDE DELIVERY ..... 79
5.4. Турбинка ..... 33	11.7. Размерные характеристики S220 TR CART / S220 TR J CART ..... 80
5.5. Электрический микроmotor ..... 34	11.8. Размерные характеристики S220 TR SINGLE CART / S220 TR J SINGLE CART ..... 81
5.6. Скалер ..... 36	11.9. Размерные характеристики S220 TR ОДНИМ ГИДРОБЛОКОМ / S220 TR J ОДНИМ ГИДРОБЛОКОМ ..... 82
5.7. Полимеризационная лампа T LED ..... 38	11.10. Размерные характеристики S220 TR CONTINENTAL HYBRID ..... 83
5.8. Внутриротовая телекамера C-U2 и C-U2 PRO ..... 41	
5.8.1. Пульт управления OSD (On Screen Display) ..... 44	<b>12. Общая схема обслуживания зубоорудительного комплекса ..... 84</b>
5.9. Встроенный датчик ZEN-Xi ..... 45	
<b>6. Функционирование столика ассистента ..... 46</b>	
6.1. Консоль столика ассистента ..... 47	
6.2. Шприц-пистолет на столике ассистента ..... 48	
6.3. Полимеризационная лампа на столике ассистента ..... 48	
6.4. Внутриротовая телекамера на столике ассистента ..... 48	
6.5. Аспирационные шланги ..... 49	
6.6. Держатель подносов на столике ассистента ..... 49	
6.7. Гидравлический слюноотсос ..... 50	
6.8. Турбинка на столике ассистента ..... 50	
6.9. Скалер на столике ассистента ..... 50	
6.10. Электрический микроmotor на столике ассистента ..... 50	
<b>7. Функционирование гидроблока ..... 51</b>	
7.1. Плевательница и заполнение стакана ..... 51	

## 1. Основные предупреждения

- В этих инструкциях изложен правильный порядок использования зубоорачебных комплексов серии S200 и серии S220 TR. Перед применением аппаратуры, просим внимательно прочесть это руководство.
- Данные инструкции относятся ко всем моделям зубоорачебных комплексов с максимально возможным числом комплектующих, поэтому не все параграфы могут относиться к приобретенному вами изделию.
- Запрещаются воспроизведение, запись на запоминающие устройства и передача в любой форме (электронной, механической, посредством ксерокопирования, перевода или иных средств) этой публикации без письменного разрешения фирмы Cefla sc - Cefla Dental Group.
- Информация, технические спецификации, иллюстрации, содержащиеся в этой публикации, не являются обязывающими. Фирма Cefla sc - Cefla Dental Group сохраняет за собой право вносить изменения и технические усовершенствования без изменения настоящих инструкций.
- Изготовитель ведет политику постоянного совершенствования своих продуктов, поэтому возможно, что некоторые инструкции, спецификации и изображения, содержащиеся в этом руководстве, могут незначительно отличаться от приобретенного продукта. Изготовитель также оставляет за собой право вносить любые изменения в это руководство без предварительного уведомления.
- Оригинальный текст настоящего руководства составлен на итальянском языке. Эта аппаратура оснащена системой блокировки обратного всасывания жидкостей.

### 1.1. Символика

Значение используемых символов:

1) Тип защиты от прямых и непрямых контактов: Класс I. Степень защиты от прямых и непрямых контактов: Тип В.	1		10		19	
2) ВНИМАНИЕ! Указывает на ситуацию, при которой несоблюдение инструкций может привести к поломке установки или причинить вред пользователю и/или пациенту.	2		11		20	
3) ИНСТРУКЦИИ ПО ЭКСПЛУАТАЦИИ: Указывает на необходимость прочесть руководство по эксплуатации, прежде чем использовать эту часть аппаратуры.	3		12		21	
4) ПРИМЕЧАНИЕ: Указывает информацию, важную для пользователя и/или для персонала службы сервиса.	4		13		22	
5) Контакт защитного заземления.	5		14		23	
6) Переменный ток.	6		15		24	
7) Часть, стерилизуемая в автоклаве.	7		16		25	
8) Аппаратура включена.	8		17		26	
9) Аппаратура выключена.	9		18			
10) Включено (часть аппаратуры)						
11) Выключено (часть аппаратуры)						
12) Аппаратура соответствует требованиям, установленным директивой CE 93/42 и последующие изменения. (Аппаратура Класса IIa).						
13) Аппаратура соответствует требованиям, установленным директивой CE 93/42 и последующие изменения. (Аппаратура Класса I).						
14) Знак для утилизации в соответствии с Директивами 2002/95/ EC, 2002/96/EC и 2003/108/ EC (действующий только в Евросоюзе).						
15) «Внимание! Биологическая опасность». Предоставляет указание возможных опасностей загрязнения из-за контакта с жидкостями, инфицированными биологическими осадками.						
16) Изготовитель.						
17) Месяц и год изготовления аппаратуры.						
18) Паспортный номер аппаратуры						
19) Марка DVGW (Марка Качества, относящаяся к снабжению питьевой водой).						
20) Идентификационный код изделия/устройства.						
21) Кнопка управления ВКЛ/ВЫКЛ (ON/OFF).						
22) «Обратитесь к инструкциям» Означает, что по мотивам безопасности необходимо прочитать инструкции перед использованием оборудования.						
23) Не толкать.						
24) Опасность сдавливания ноги.						
25) Аппаратура, эквивалентная источнику света Класса 2.						
26) Знак качества c(MET)us (США и КАНАДА) (только серия S200).						

### 1.2. Предусмотренное применение и порядок использования

- Зубоорачебные комплексы серии S200 и серии S220 TR являются медицинскими устройствами, предназначенными для зубоорачебной практики.
- Столик врача может оснащаться максимум 6 инструментами.
- Столик ассистента может быть укомплектован 2 аспирационными канюлями и 2 инструментами.
- С этой аппаратурой должен работать только соответствующим образом обученный персонал (старший, средний и младший медицинский персонал).
- Аппарат предусмотрен для непрерывного функционирования с периодическими нагрузками (смотрите временные параметры отдельных узлов в соответствующих разделах).
- Аппарат предназначен для прерывистого функционирования (см. временные параметры отдельных узлов в соответствующих разделах).
- Аппарат, с которым связан класс загрязнения 2.
- Категория перенапряжения: II.

#### ВНИМАНИЕ! (только для рынков США и Канады)

Зубоорачебные комплексы серии S200 и соответствующие комплектующие предназначены для зубоорачебной практики и обеспечивают стоматологу пользовательский интерфейс для контроля работы кресла и всех подсоединенных инструментов. Система подает воздух, воду, выполняет отсос и подачу электроэнергии, обеспечивая стоматологу интуитивный контроль всех лечебных процедур, обычно выполняемых в стоматологическом кабинете.

**Федеральный закон допускает продажу данного оборудования исключительно стоматологам.**

### 1.2.1. Классификация и применяемые нормы

- **Классификация МЕДИЦИНСКИХ УСТРОЙСТВ**

Классификация зубоврачебного комплекса согласно правилам, указанным в приложении IX Директивы 93/42/CE и последующие изменения: **Класс IIa**.

- **Классификация ЭЛЕКТРОТЕРАПЕВТИЧЕСКИХ УСТРОЙСТВ**

Классификация аппаратуры согласно стандарту EN 60601-1 по безопасности медицинской аппаратуры: **Класс I - Тип B**.

- **Ссылочные нормы:** Стоматологические установки серии S220 TR являются аппаратурой, спроектированной в соответствии с нормами IEC 60601-1 3.a Ed. - 2007, IEC 60601-1-6 3.a Ed. - 2010, IEC 62366 1.a Ed. - 2007, IEC 80601-2-60 1.a Ed. - 2012, IEC 60601-1-2 3.a Ed., ISO 6875 3.a Ed. - 2011, ISO 7494-1 2.a Ed. - 2011 и EN 1717 (тип AA и AB) в том, что касается устройств безопасности водопроводной сети.

- **Классификация РАДИОУСТРОЙСТВА И ТЕРМИНАЛЫ СВЯЗИ (только при наличии ножного блока управления в БЕСПРОВОДНОМ варианте)**

Классификация устройства согласно директиве 99/05/EC ст.12: **Класс I**.

### 1.2.2. Условия окружающей среды

Аппаратура должна быть установлена в помещениях со следующими условиями среды:

- температура от 10 до 40°C;
- относительная влажность от 30 до 75%;
- атмосферное давление от 700 до 1060 hPa;
- высота ≤ 3000 м;
- давление воздуха на входе в аппаратуру в диапазоне от 6 до 8 Бар;
- жесткость воды на входе в аппаратуру не более 25 °f (французские градусы) или 14 °d (немецкие градусы) для питьевой неочищенной воды, для воды с более высокой жесткостью рекомендуется выполнять умягчение до 15 - 25 °f (французские градусы) или 8,4 - 14 °d (немецкие градусы);
- давление воды на входе в аппаратуру в диапазоне от 3 до 5 Бар;
- температура воды на входе в аппаратуру не более 25°C.

#### 1.2.2.1. Условия перевозки и упаковки

- Температура: от -10 до 70°C;
- Относительная влажность: от 10 до 90%;
- Атмосферное давление: от 500 до 1060 гПа.

### 1.2.3. Гарантия

Фирма Cefla sc - Cefla Dental Group гарантирует безопасность, надежность и эксплуатационные характеристики аппаратуры.

Гарантия действует при условии соблюдения следующих предписаний:

- Соблюдение условий, приведенных в гарантийном сертификате.
- Выполнение ежегодного планово-предупредительного техобслуживания.
- Аппаратура должна использоваться исключительно в соответствии с инструкциями, приведенными в настоящем руководстве.
- Электроустановка помещения, в котором устанавливается аппаратура, должна соответствовать стандартам IEC 60364-7-710 (Стандарты, относящиеся к электроустановкам помещений, приспособленных под медицинское применение).
- Аппарат должен питаться от линии 3x1,5 мм<sup>2</sup>, защищенной двухполюсным магнитно-термическим выключателем, отвечающим требованиям соответствующих стандартов (10 А, 250 Вольт, расстояние между контактами как минимум 3 мм).



#### **ВНИМАНИЕ!**

**Цвет трех проводников (ЛИНИЯ, НОЛЬ и ЗЕМЛЯ) должен соответствовать требованиям Стандартов.**

- Монтаж, ремонт, настройки и в целом все операции, требующие открытия щитков аппаратуры, должны выполняться исключительно техническими специалистами, уполномоченными фирмой STERN WEBER.

### 1.2.4. Утилизация в конце срока службы

В соответствии с Директивами 2002/95/ ЕЭС, 2002/96/ ЕЭС и 2003/108/ ЕЭС, касающихся снижения применения опасных веществ в электрической и электронной аппаратуре, а также утилизации отходов, установлена обязанность не утилизировать их как бытовые отходы, а выполнять их отдельный сбор. В момент приобретения новой аппаратуры равнозначного типа, по принципу «одна единица вместо другой», аппаратура, срок службы которой подошел к концу, должна быть возвращена дилеру для её утилизации. Говоря о повторном применении, рециркуляции и других формах вторичного использования вышеуказанных отходов, производитель выполняет функции, предусмотренные отдельными национальными законодательствами. Правильный дифференцированный сбор для последующей отправки демонтированной аппаратуры для вторичного использования, переработки или утилизации без ущерба окружающей среде, способствует недопущению возможных негативных последствий для окружающей среды и здоровья людей, и благоприятствует вторичному использованию материалов, из которых состоит аппаратура. Символ перечеркнутого мусорного контейнера, приведенный на аппаратуре, указывает, что продукт в конце срока своей полезной службы должен быть собран отдельно от других отходов.





#### **ВНИМАНИЕ!**

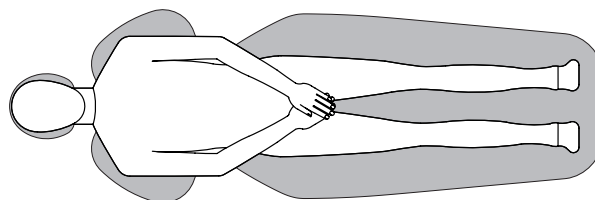
**Незаконная утилизация продукта влечет за собой наложение санкций, установленных отдельными национальными законодательствами.**

## 1.3. Предупреждения по безопасности



### ВНИМАНИЕ!

- **Все аппараты всегда монтируются один раз на весь срок службы.**  
В зависимости от типа кресла, к которому подобрана стоматологическая установка, руководствуйтесь специальным монтажным ШАБЛОНОМ, указанным в параграфе "Технические данные".  
Фирма Cefla sc - Cefla Dental Group снимает с себя всякую ответственность за вред, причиненный вещам и лицам в случае несоблюдения требований данной статьи.
- **Состояние пола**  
Состояние пола (бесшовного типа) должно соответствовать стандартам несущей способности согласно DIN 1055, лист 3.  
Общий вес зубоорудительного комплекса, включая вес пациента 190 кг, составляет примерно 350 кг/кв.м.
- Запрещается вносить изменения в этот аппарат без разрешения изготовителя.  
При внесении изменений в аппарат следует провести соответствующие исследования и проверки для обеспечения его постоянного применения в условиях безопасности.
- Технический специалист, не уполномоченный фирмой STERN WEBER, который приступает к модификации продукта путем замены узлов или компонентов на другие, отличные от тех, которые применяет изготовитель, берет на себя ответственность, аналогичную ответственности самого изготовителя.  
**Фирма Cefla sc - Cefla Dental Group снимает с себя всякую ответственность за вред, причиненный вещам и лицам в случае несоблюдения требований данной статьи.**
- **Кресло.**  
Максимальная допустимая нагрузка на кресло составляет 190 кг. Это значение не должно превышать.
- **Опорная поверхность подносов.**  
Не должны превышать значения максимальной нагрузки, указанные далее:  
- Держатель подноса, закрепленный на столике врача: максимальная допустимая распределенная нагрузка на поднос составляет 2 кг.  
- Держатель подноса, закрепленный на столике ассистента: максимальная допустимая распределенная нагрузка на поднос составляет 1 кг.  
- Вспомогательный держатель подноса: максимальная допустимая нагрузка на поднос составляет 3,5 кг (без негатоскопа) или 2,5 кг (с негатоскопом).
- **Подключения к внешним приборам.**  
Аппарат может быть электрически подключен только к тем приборам, которые обозначены символом CE.
- **Электромагнитные помехи.**  
Применение, в кабинете или в непосредственной близости от него, электрических аппаратов, не соответствующих стандарту IEC 60601-1 3.a Ed. - 2007, может создать электромагнитные или иного характера помехи, приводя к сбоям в работе зубоорудительного комплекса.  
В этих случаях **рекомендуется** di togliere preventivamente l'alimentazione del спредварительно отключать электропитание от зубоорудительного комплекса перед тем, как применять такую аппаратуру.
- **Замена боров.**  
Устройства разблокировки турбинных и угловых наконечников необходимо приводить в действие только после полной остановки бора. В противном случае будет повреждена система блокировки, боры могут отцепиться и причинить травмы. Применяйте только качественные боры с присоединительным стержнем калиброванного диаметра. Чтобы проверить состояние блокирующего устройства, ежедневно перед началом работы контролируйте, чтобы бор был прочно заблокирован в наконечнике. Дефекты в системе блокировки, обусловленные неправильным применением, легко распознать и они не покрываются гарантийными условиями.
- **Пациенты, применяющие кардиостимулятор и/или слуховые протезы.**  
При лечении пациентов, применяющих кардиостимуляторы и/или слуховые протезы, необходимо учитывать возможные воздействия используемых инструментов на кардиостимулятор и/или слуховой протез. Для этих целей читайте научно-техническую литературу по данному вопросу.
- **Имплантология.**  
В случае если зубоорудительный комплекс применяется для работ по имплантологии, используя автономную аппаратуру, пре-дизначенную для этих работ, **рекомендуем** отключать электропитание от кресла, чтобы не допустить возможных нежелательных движений, обусловленных неисправностями и/или случайными включениями кнопок управления движениями кресла.
- Перед тем как покинуть амбулаторию, отключите подачу воды в кабинете и главный выключатель аппаратуры.
- Аппарат не защищен от проникновения жидкостей (IPX 0).
- Аппарат не пригоден для применения при наличии смеси горючего анестезирующего газа с кислородом или закисью азота.
- Аппаратура должна охраняться и поддерживаться в полностью исправном состоянии. Изготовитель снимает с себя всякую ответственность (гражданскую и уголовную) за любое злоупотребление и небрежность при эксплуатации или за применение аппаратуры не по назначению.
- Аппаратура должна применяться только уполномоченным на то медицинским персоналом (высшей, средней и младшей категории), прошедшим соответствующую подготовку.
- Включенная или подготовленная к включению аппаратура всегда требует присутствия пользователя, в частности её никогда нельзя оставлять без наблюдения в присутствии несовершеннолетних/инвалидов или, в целом, в присутствии лиц, не уполномоченных её эксплуатировать.  
Возможный сопровождающий персонал должен оставаться вне зоны, в которой осуществляется терапия, и в любом случае под ответственностью оператора. Под зоной, в которой осуществляется терапия, понимается площадь, окружающая стоматологическую установку, увеличенная на 1,5 м.
- **Качество воды, вырабатываемой зубоорудительным комплексом.**  
Пользователь несет ответственность за качество вырабатываемой зубоорудительным комплексом воды и обязан принимать меры по поддержанию ее качества.  
Для обеспечения соблюдения требований к качеству вырабатываемой воды Cefla sc - Cefla Dental Group рекомендует укомплектовать зубоорудительный комплекс внутренней или внешней системой дезинфекции.  
После установки стоматологический комплекс подвержен загрязнению в результате попадания загрязняющих веществ из водопровода, поэтому рекомендуется устанавливать и включать его только когда начинается его реальное ежедневное применение, и с самого первого дня монтажа выполнять процедуры обеззараживания в порядке, описанном в соответствующих главах.  
Если стоматологическая установка оснащена устройством для воздушного отделения от водопроводной сети (EN 1717), проверять, что оно выполняет также предусмотренное непрерывное дозирование дезинфицирующего средства, контролируя, что соответствующий бачок содержит его требуемое количество (см. соответствующий параграф).
-  **ПРИМЕЧАНИЕ:** за получением информации о качестве воды и требованиями национального законодательства, обратитесь к своему дилеру или к своей компетентной Ассоциации Дантистов.
- **Части в прямом контакте с пациентом.**  
При нормальном применении при выполнении аппаратом своих функций в контакт с пациентом неизбежно вступают следующие части: обивка кресла, опора подлокотника, фиброоптика полимеризационной лампы, конечная часть шприца-пистолета, одноразовое покрытие телекамеры, насадки скалера, боры, держатели, терминалы всасывания канюль.  
В контакт с пациентом могут вступать также следующие части: опора подлокотника кресла, подставка кресла, крышка гидроблока на стороне пациента, устройство подачи воды в стакан, плевательница, отсасывающие трубки, корпус держателей.
-  **ВНИМАНИЕ! Перемещение кресла.**  
Проверьте, что пациент готов помочь вам: попросите пациента прижать руки и ноги к телу для обеспечения компактности положения.  
Во время перемещения проверять, что пациент находится в правильном положении (см. рисунок).



## 1.4. Чистота и дезинфекция

Чистка – это первый шаг, необходимый для любого процесса дезинфекции. Физическое воздействие путем трения, используя чистящие средства или поверхностно-активные вещества и ополаскивание водой, удаляет значительное число микроорганизмов. Если поверхность не была предварительно очищена, процесс дезинфекции не может быть успешным. Когда какая-либо поверхность не может быть надлежащим образом очищена, доступ к ней необходимо оградить при помощи барьеров.

Наружные части устройства должны очищаться и дезинфицироваться средством для больничного применения с показанием против ВИЧ, вируса гепатита В с туберкулоцидными свойствами (среднего уровня) для небольших поверхностей.

Различные лекарственные препараты и химикаты, используемые в зубоучебном кабинете, могут вызвать повреждение окрашенных поверхностей и деталей из пластмасс. Проведенные тесты и исследования показали, что поверхности не могут быть полностью защищены от агрессивного воздействия всех продуктов, имеющихся в продаже. Поэтому рекомендуем использовать защиты-барьеры всякий раз, когда это возможно.

Агрессивные воздействия химических продуктов зависят также от времени их пребывания на поверхности. Поэтому важно не оставлять предварительно выбранный продукт на поверхности аппарата на время, превышающее то, которое указано изготовителем.

Рекомендуется использовать специальное дезинфицирующее средство среднего уровня, STER 1 PLUS (CEFLA S.C.), совместимое с:

- **Окрашенные поверхности и части из пластика.**
- **Обивка.**



**ВНИМАНИЕ!**

На обивке MEMORY FOAM остаются пятна от брызг кислоты для протравливания. В случае присутствия брызг кислоты рекомендуется немедленно промыть большим количеством воды.

- **Металлические неокрашенные поверхности.**

Если не используется STER 1 PLUS, рекомендуется использовать средства, содержащие максимум:

- **96%-й этанол.** Концентрация: максимум 30 г на каждые 100 грамм дезинфицирующего средства.
- **1-пропанол (n-пропанол, пропиловый спирт, n-пропиловый спирт).** Концентрация: максимум 20 г на каждые 100 грамм дезинфицирующего средства.
- **Комбинация этанола и пропанола.** Концентрация: комбинация этих двух продуктов должна составлять не более 40 грамм на каждые 100 грамм дезинфицирующего средства.



**ВНИМАНИЕ!**

- **Не применяйте продукты, содержащие изопропиловый спирт (2-пропанол, изо-пропанол).**
- **Не используйте продукты, содержащие хлорноватистокислую соль натрия (отбеливатель).**
- **Не используйте продукты, содержащие фенолы.**
- **Не выпускайте пары выбранного продукта непосредственно на поверхности аппарата.**
- **Применение любого продукта должно выполняться с соблюдением указаний, предоставленных изготовителем.**
- **Не использовать дезинфицирующее средство STER 1 PLUS с другими средствами.**

### Инструкции по чистке и дезинфекции.

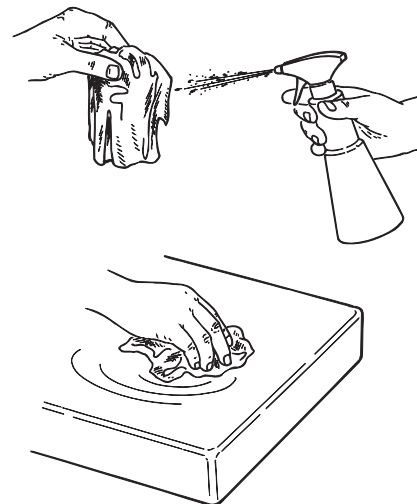
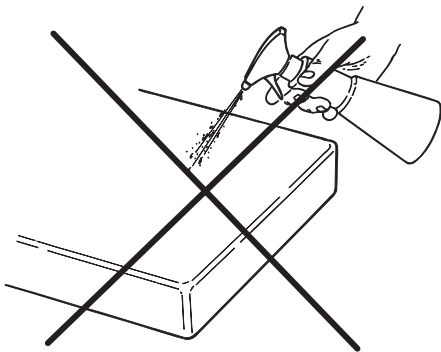
Для чистки и дезинфекции используйте одноразовую неабразивную мягкую бумажную салфетку (избегайте использования бумаги, изготовленной из вторичного сырья), либо стерильную марлю.

Не рекомендуется применять тканевые губки и любые материалы, которые могут быть повторно использованы.



**ВНИМАНИЕ!**

- **Рекомендуется выключать зубоучебный комплекс перед тем как выполнять операции по чистке и дезинфекции внешних частей.**
- **Материалы и средства, применяемые для чистки и дезинфекции, должны быть выброшены после окончания операции.**



## 1.5. Стерилизация

Каждый инструмент поставляется НЕСТЕРИЛЬНЫМ и должен быть стерилизован в паровом автоклаве (max. 135°П) перед использованием, без применения какой-либо химической стерилизации.

Стерилизация должна происходить используя соответствующий упаковочный материал, проверенный на эффективность процессом стерилизации.

Рекомендуется стерилизовать в паровом автоклаве (влажным теплом) используя цикл снабженный предвакуумом (форсированное удаление воздуха).

Автоклавы должны соответствовать, быть утвержденными и проходить техобслуживание в соответствии с требованиями установленными нормами EN 13060 (либо ANSI/AAMI ST55), EN ISO 17665-1 и ANSI/ AAMI ST79.

Ниже приведены минимальные рекомендуемые параметры для повторно используемых медицинских инструментов, утвержденные с целью обеспечить гарантийный уровень стерильности (SAL) равный  $10^{-6}$ :

- Тип цикла: Снабженный предвакуумом (Pre-vac).
- Метод: стерилизация "overkill" влажным теплом в соответствии с нормой ISO 17665-1.
- Минимальная температура: 134°П (273°F) для термоустойчивых материалов (инструменты и металлические держатели и т.д.); 121°C (250°F) для термонеустойчивых материалов (резиновые средства, и т.д.).
- Минимальная продолжительность выдержки<sup>(1)</sup>: 4 минуты (при 134°П), 20 минут (при 120°П).
- Минимальная продолжительность сушки<sup>(2)</sup>: Установлено с целью гарантии соответствия утвержденным нормам EN 13060 (либо ANSI/AAMI ST55).

<sup>(1)</sup> Время выдержки: Период времени в течении которого нагрузка и все отделение выдерживаются при температуре превышающей температуру стерилизации.

<sup>(2)</sup> Время сушки: Период времени, в течении которого, пар удаляется из отделения и давление снижается, позволив испарению конденсации, посредством продленного опорожнения либо посредством наполнения и последующего изъятия горячего воздуха или других газов. Время сушки зависит от конфигурации груза, типа упаковки и материала.



## 2. Описание аппаратуры

### 2.1. Идентификационные бирки

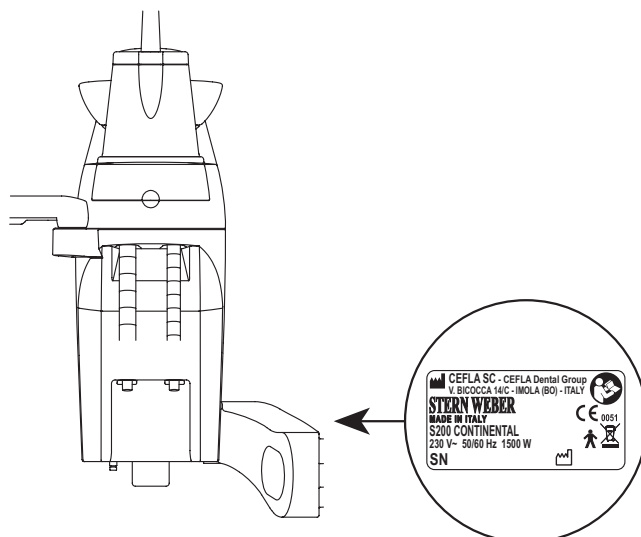
#### Зубоврачебные комплексы модели:

##### S200 CONTINENTAL S200 INTERNATIONAL

Бирка расположена на соединительном рычаге между креслом и гидроблоком.

Данные, указанные на бирке:

- Наименование изготовителя.
- Наименование аппаратуры.
- Номинальное напряжение.
- Тип тока.
- Номинальная частота.
- Максимальная потребляемая мощность.
- Серийный номер.
- Месяц и год изготовления.



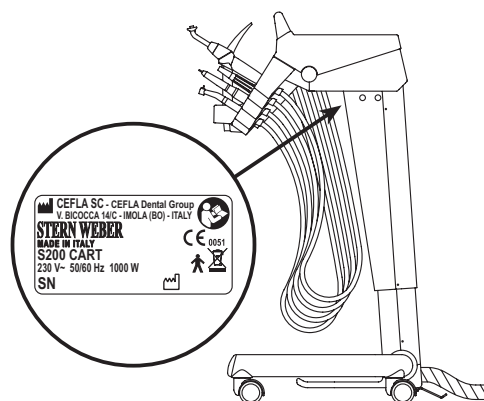
#### Зубоврачебные комплексы модели:

##### S200 CART S220 TR SINGLE CART и S220 TR J SINGLE CART

Табличка находится под столиком.

На табличке указаны следующие данные:

- Наименование изготовителя.
- Наименование аппаратуры.
- Номинальное напряжение.
- Тип тока.
- Номинальная частота.
- Максимальная потребляемая мощность.
- Серийный номер.
- Месяц и год выпуска.



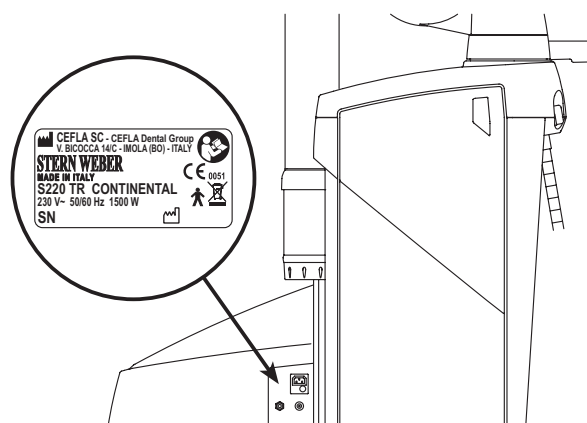
#### Зубоврачебные комплексы модели:

##### S220 TR CONTINENTAL и S220 TR J CONTINENTAL S220 TR INTERNATIONAL и S220 TR J INTERNATIONAL S220 TR CART и S220 TR J CART S220 TR ОДНИМ ГИДРОБЛОКОМ и S220 TR J ОДНИМ ГИДРОБЛОКОМ S220 TR CONTINENTAL HYBRID

Опознавательная табличка находится на металлической панели коробки подключений.

Данные, указанные на бирке:

- Наименование изготовителя.
- Наименование аппаратуры.
- Номинальное напряжение.
- Тип тока.
- Номинальная частота.
- Максимальная потребляемая мощность.
- Серийный номер.
- Месяц и год изготовления.



## 2.2. Стоматологические установки

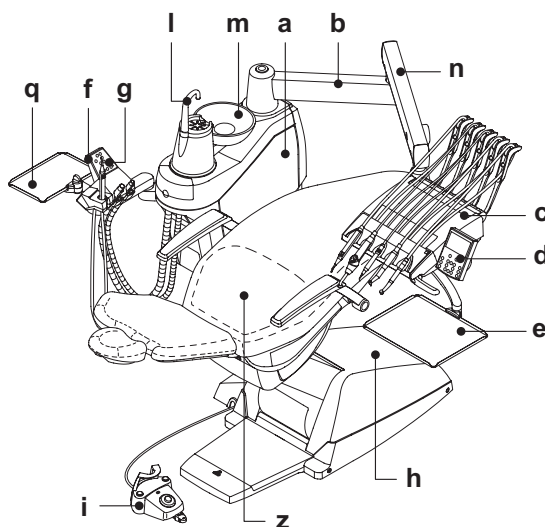
Зубоврачебные комплексы серии S200 выпускаются следующих моделей:

### Модель S200 CONTINENTAL

Столик врача в исполнении CONTINENTAL (инструменты возвращаются в стандартное положение при помощи системы пружинных рычагов), закрепленный на двух кронштейнах, один из которых шарнирный и самобалансируемый.

#### Описание аппаратуры:

- a Гидроблок.
- b Ориентируемый кронштейн.
- c Столик врача.
- d Консоль управления для врача.
- e ТСтолик-держатель подноса.
- f Столик ассистента.
- g Консоль управления на столике ассистента.
- h Коробка подключений.
- i Многофункциональный ножной блок управления (реостат).
- l Устройство подачи воды в стакан.
- m Плевательница.
- n Самобалансируемый кронштейн.
- q Столик-держатель подноса на столике ассистента (по отдельной заявке).
- z Кресло STERN 300 P.

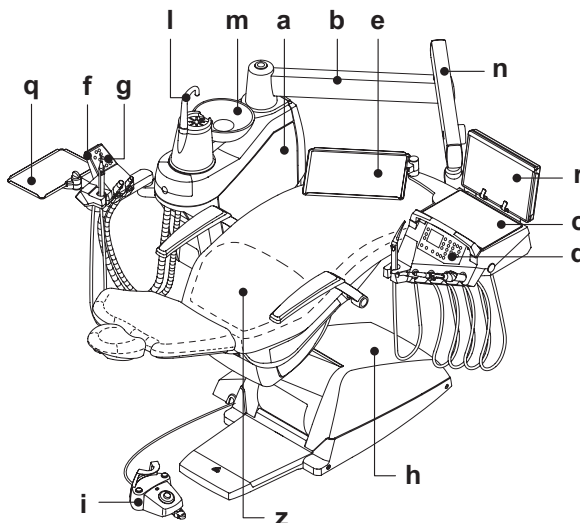


### Модель S200 INTERNATIONAL

Столик врача в исполнении INTERNATIONAL (инструменты вертикально вставлены в специальные гнезда), закрепленный на двух кронштейнах, один из которых шарнирный и самобалансируемый.

#### Описание аппаратуры:

- a Гидроблок.
- b Ориентируемый кронштейн.
- c Столик врача.
- d Консоль управления для врача.
- e ТСтолик-держатель подноса.
- f Столик ассистента.
- g Консоль управления на столике ассистента.
- h Коробка подключений.
- i Многофункциональный ножной блок управления (реостат).
- l Устройство подачи воды в стакан.
- m Плевательница.
- n Самобалансируемый кронштейн.
- q Столик-держатель подноса на столике ассистента (по отдельной заявке).
- r Негатоскоп для панорамных снимков (по отдельной заявке).
- z Кресло STERN 300 P.

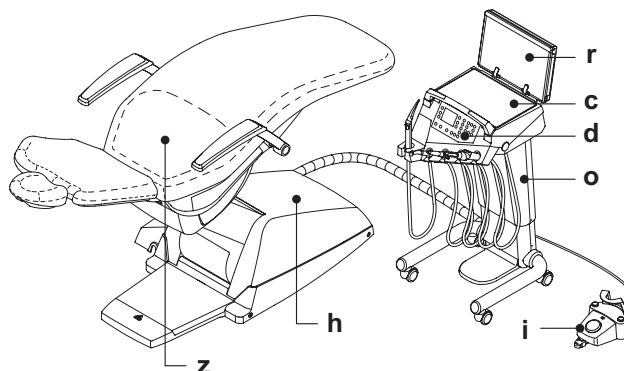


### Модель S200 CART

Столик врача в исполнении INTERNATIONAL (инструменты вертикально вставлены в специальные гнезда), установленный на регулируемую по высоте тележку. Это исполнение не имеет гидроблока.

#### Описание аппаратуры:

- c Столик врача.
- d Консоль управления для врача.
- h Коробка подключений.
- i Многофункциональный ножной блок управления.
- o Регулируемая по высоте тележка.
- r Негатоскоп для панорамных снимков (по отдельной заявке).
- z Кресло STERN 300 P.



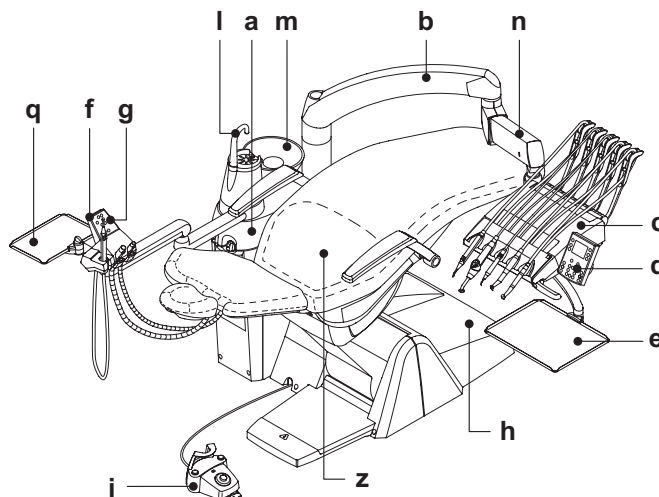
Зубоврачебные комплексы серии S220 TR выпускаются следующих моделей:

### Модель S220 TR CONTINENTAL и S220 TR J CONTINENTAL

Столик врача в исполнении CONTINENTAL (инструменты возвращаются в стандартное положение при помощи системы пружинных рычагов), закрепленный на двух кронштейнах, один из которых шарнирный и самобалансируемый.

#### Описание различных частей:

- a Группа: гидроблок.
- b Ориентируемый кронштейн.
- c Столик врача.
- d Консоль управления для врача.
- e Столик-держатель подноса.
- f Столик ассистента.
- g Консоль управления на столике ассистента.
- h Коробка подключений.
- i Многофункциональный ножной блок управления.
- l Устройство подачи воды в стакан.
- m Плевательница.
- n Антропоморфное плечо.
- q Столик-держатель подноса на столике ассистента (по отдельной заявке).
- z Кресло STERN 320 P TR.

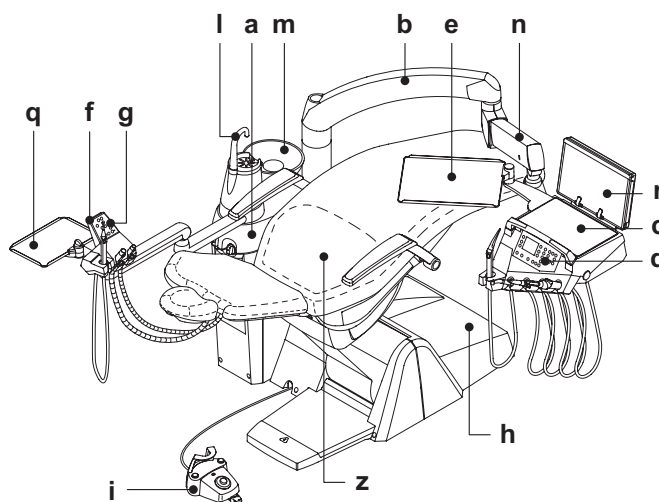


### Модель S220 TR INTERNATIONAL

Столик врача в исполнении «INTERNATIONAL» (инструменты вставлены вертикально в специальные гнезда), закрепленный на двух кронштейнах, один из которых шарнирный и самобалансируемый.

#### Описание различных частей:

- a Группа: гидроблок.
- в Ориентируемый кронштейн.
- c Столик врача.
- d Консоль управления для врача.
- e Столик-держатель подноса.
- f Столик ассистента.
- g Консоль управления на столике ассистента.
- h Коробка подключений.
- i Многофункциональный ножной блок управления.
- l Устройство подачи воды в стакан.
- m Плевательница.
- n Антропоморфное плечо.
- q Столик-держатель подноса на столике ассистента (по отдельной заявке).
- r Негатоскоп для панорамных снимков (по отдельной заявке).
- z Кресло STERN 320 P TR.

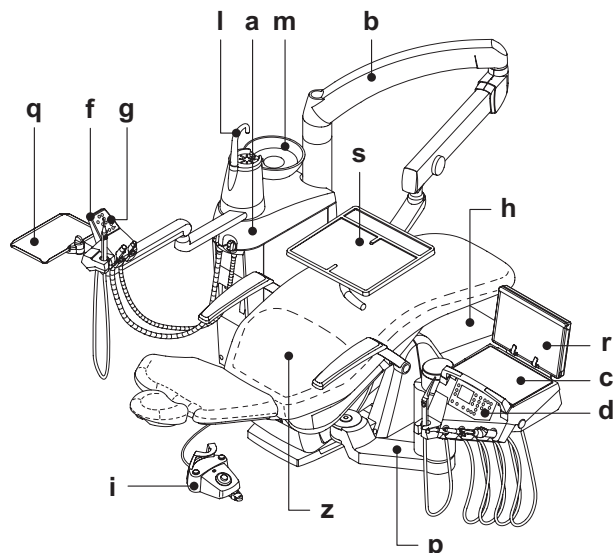


### Модель S220 TR SIDE DELIVERY

Столик врача в варианте «INTERNATIONAL» (инструменты вставлены вертикально в специальные гнезда), установленный сбоку от кресла на регулируемой по высоте стойке.

#### Описание различных частей:

- a Группа: гидроблок.
- c Столик врача.
- d Консоль управления для врача.
- f Столик ассистента.
- g Консоль управления на столике ассистента.
- h Коробка подключений.
- i Многофункциональный ножной блок управления.
- l Устройство подачи воды в стакан.
- m Плевательница.
- p Регулируемая по высоте стойка.
- q Столик-держатель подноса на столике ассистента (по отдельной заявке).
- r Негатоскоп для панорамных снимков (по отдельной заявке).
- s Вспомогательный столик «Professional» (по отдельной заявке).
- z Кресло STERN 320 P TR.

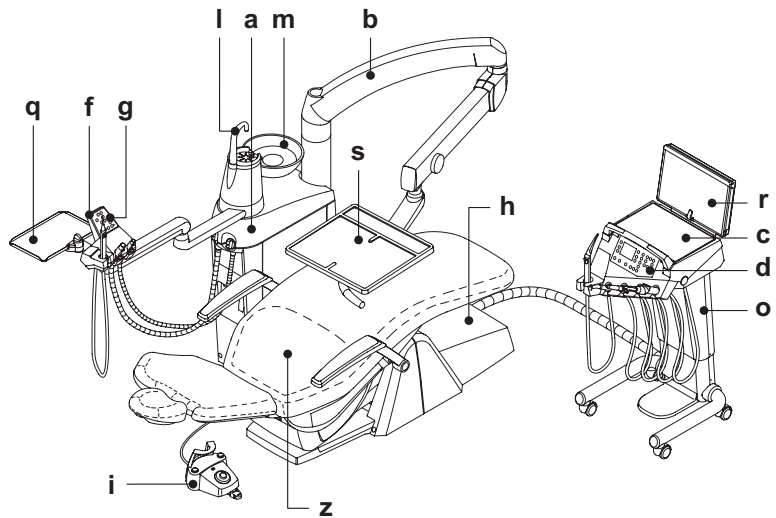


## Модель S220 TR CART

Столик врача в варианте «INTERNATIONAL» (инструменты вставлены вертикально в специальные гнезда), установленный на регулируемую по высоте тележку.

### Описание различных частей:

- a Группа: гидроблок.
- c Столик врача.
- d Консоль управления для врача.
- f Столик ассистента.
- g Консоль управления на столике ассистента.
- h Коробка подключений.
- i Многофункциональный ножной блок управления.
- l Устройство подачи воды в стакан.
- m Плевательница.
- o Регулируемая по высоте тележка.
- q Столик-держатель подноса на столике ассистента (по отдельной заявке).
- r Негатоскоп для панорамных снимков (по отдельной заявке).
- s Вспомогательный столик «Professional» (по отдельной заявке).
- z Кресло STERN 320 P TR.

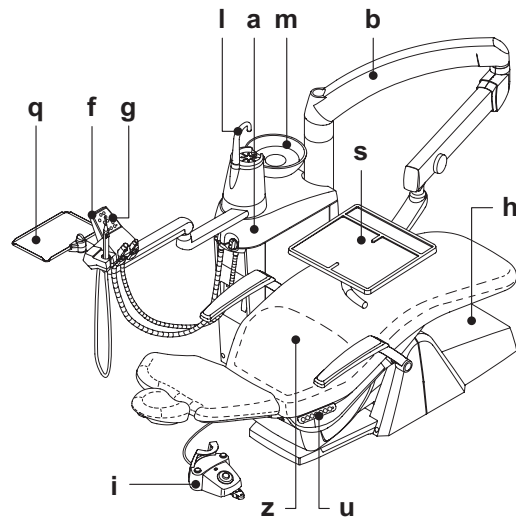


## Модель S220 TR С ОДНИМ ГИДРОБЛОКОМ

Вариант без столика врача.

### Описание различных частей:

- a Группа: гидроблок.
- f Столик ассистента.
- g Консоль управления на столике ассистента.
- h Коробка подключений.
- i Многофункциональный ножной блок управления.
- l Устройство подачи воды в стакан.
- m Плевательница.
- q Столик-держатель подноса на столике ассистента (по отдельной заявке).
- s Вспомогательный столик «Professional» (по отдельной заявке).
- u Кнопочный пульт кресла.
- z Кресло STERN 320 P TR.

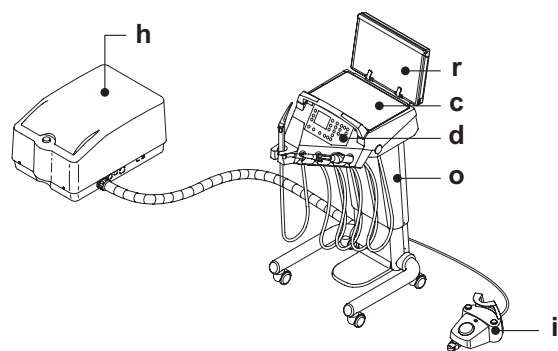


## Модель S220 TR SINGLE CART

Столик врача в варианте INTERNATIONAL (инструменты вставлены вертикально в специальные гнезда), установленный на регулируемую по высоте тележку и оснащенный независимой коробкой подключений. Этот вариант не имеет кресла и гидроблока.

### Описание различных частей:

- c Столик врача.
- d Консоль управления для врача.
- h Коробка подключений.
- i Многофункциональный ножной блок управления.
- o Регулируемая по высоте тележка.
- r Негатоскоп для панорамных снимков (по отдельной заявке).

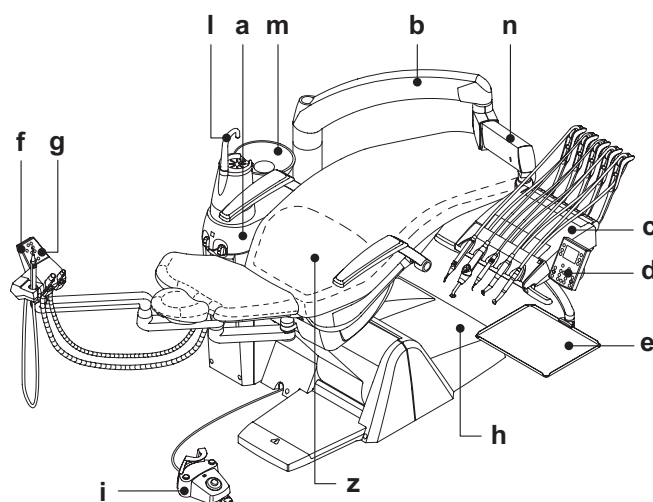


## Модель S220 TR CONTINENTAL HYBRID

Столик врача в исполнении "CONTINENTAL" (инструменты возвращаются в стандартное положение при помощи системы пружинных рычажков), закрепленный на двух кронштейнах, один из которых шарнирный и самобалансируемый.

### Описание аппаратуры:

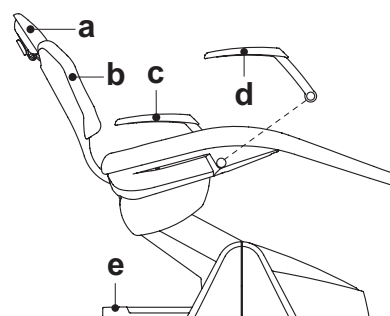
- a Гидроблок.
- b Ориентируемый кронштейн.
- c Столик врача.
- d Консоль управления для врача.
- e Т Столик-держатель подноса.
- f Столик ассистента.
- g Консоль управления на столике ассистента.
- h Коробка подключений.
- i Многофункциональный ножной блок управления (реостат).
- l Устройство подачи воды в стакан.
- m Плевательница.
- n Самобалансируемый кронштейн.
- z Кресло STERN 320 P TR.



## 2.3. Кресло

### Описание кресла.

- a Подголовник.
- b Спинка.
- c Фиксированный подлокотник.
- d Подвижный подлокотник (опционный, за дополнительную плату).
- e Предохранительная подставка.



### Время работы.

Предписанные параметры времени работы и отдыха следующие:  
**работа 25 сек., отдых 10 мин.**

### Максимальная допустимая нагрузка.

Максимальная допустимая нагрузка на кресло составляет 190 кг.



**ВНИМАНИЕ!**

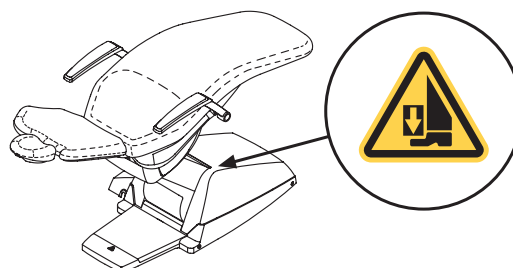
Это значение не должно превышать.

### Предупреждения по применению



**ВНИМАНИЕ! ОПАСНОСТЬ СДАВЛИВАНИЯ НОГИ**

При опускании кресла следить за пациентом и персоналом клиники.



## 2.4. Предупреждения для моделей S200 CART, S220 TR CART и S220 TR SINGLE CART



**ВНИМАНИЕ!**

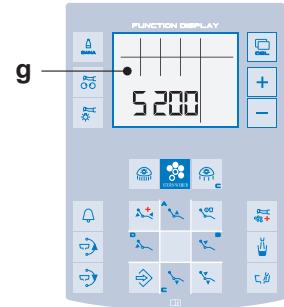
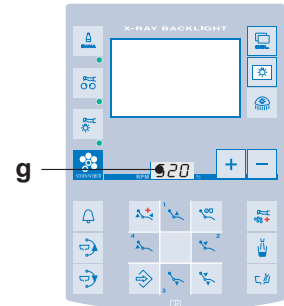
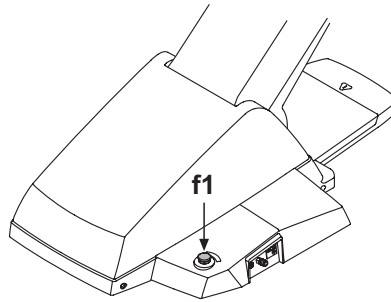
При перемещении тележки следить за отсутствием ступенек и других горизонтальных препятствий, т. к. при этом может произойти нарушение устойчивости и/или опрокидывание тележки.

### 3. Включение стоматологической установки

**Зубоврачебные комплексы модели:**  
**S200 CONTINENTAL**  
**S200 INTERNATIONAL**  
**S200 CART**

Нажмите главный выключатель ( **f1** ), расположенный на подставке кресла, и проверьте на консоли управления:

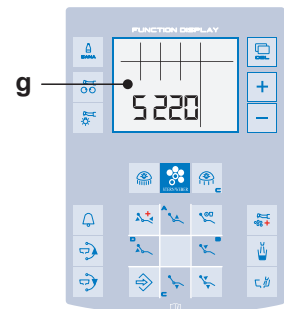
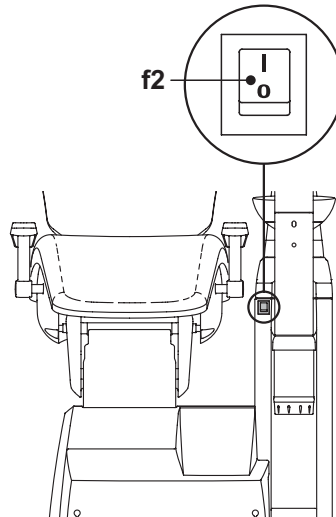
- **Дисплей ( g ) включен:**
  - аппарат включен;
  - пневматическая система подсоединена;
  - гидравлическая система подсоединена.
- **Дисплей ( g ) выключен:**
  - аппарат выключен;
  - пневматическая система отсоединена;
  - гидравлическая система отсоединена.



**Зубоврачебные комплексы модели:**  
**S220 TR CONTINENTAL** и **S220 TR J CONTINENTAL**  
**S220 TR INTERNATIONAL** и **S220 TR J INTERNATIONAL**  
**S220 TR CART** и **S220 TR J CART**  
**S220 TR ОДНИМ ГИДРОБЛОКОМ** и **S220 TR J ОДНИМ ГИДРОБЛОКОМ**  
**S220 TR CONTINENTAL HYBRID**

Нажмите главный выключатель ( **f2** ), расположенный на гидроблоке, и проверьте:

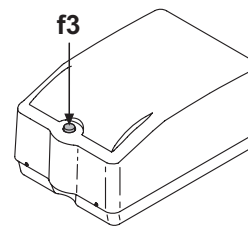
- Выключатель (f2) подсвечен:**
  - оборудование включено;
  - электросистема запитана;
  - гидравлическая и пневматическая системы подключены;
  - дисплей ( g ) включен.
- Выключатель (f2) выключен:**
  - оборудование выключено;
  - электросистема не запитана;
  - гидравлическая и пневматическая системы не подключены;
  - дисплей ( g ) выключен.



**Зубоврачебные комплексы модели:**  
**S220 TR SINGLE CART** и **S220 TR J SINGLE CART**

Нажмите главный выключатель ( **f3** ), расположенный на наружной коробке подключений, и проверьте:

- **Выключатель ( f3 ) подсвечен:**
  - оборудование включено;
  - электросистема запитана;
  - гидравлическая и пневматическая системы подключены;
  - дисплей ( g ) включен.
- **Выключатель ( f3 ) выключен:**
  - оборудование выключено;
  - электросистема не запитана;
  - гидравлическая и пневматическая системы не подключены.
  - дисплей ( g ) выключен.



#### **ВНИМАНИЕ!**

Главный выключатель следует нажимать руками.

### 3.1. Изменение конфигурации стоматологической установки (для операторов-левшей) (исключительно модель S220 TR CONTINENTAL HYBRID)

Для изменения конфигурации стоматологической установки выполните следующие операции:

- Опустите кресло и спинку так, чтобы подголовник по высоте оказался ниже гидроблока.
- Поднимите столик врача на максимальную высоту.
- Поверните кронштейн столика врача в положение над креслом до наружной части гидроблока и продолжайте поворот до достижения конечного выключателя.

#### **⚠ ВНИМАНИЕ!**

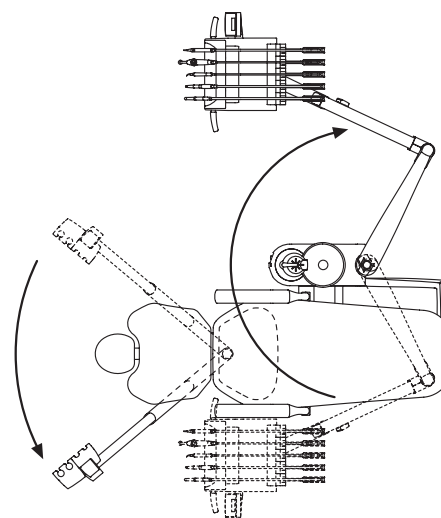
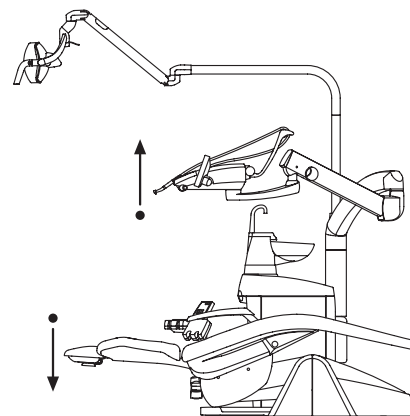
При выполнении этого поворота избегайте возможных столкновений с фонтанчиком подачи воды в стакан.

- Приведите кронштейн столика врача в нужное положение и ориентируйте пантографическое плечо и столик в оптимальные для работы позиции.
- Теперь поднимите спинку и переместите столик ассистента со стороны гидроблока в противоположное положение, ориентируя его в нужном положении.
- Наконец, измените положение консоли столика врача (смотрите параграф 5.).

Для приведения установки в конфигурацию для правой руки выполните операции с первого пункта, но поменяйте местами повороты кронштейнов.

#### **⚠ ВНИМАНИЕ!**

- При повороте кронштейна столика врача не допускайте столкновения наиболее габаритных частей машины (держатель подноса, фонтанчик, плевательница, консоль).
- Поворот кронштейна для изменения конфигурации вызывает также поворот стойки лампы, поэтому следует следить за движением лампы, которая может ударить предметы или людей, находящихся поблизости от зубохирургического комплекса.



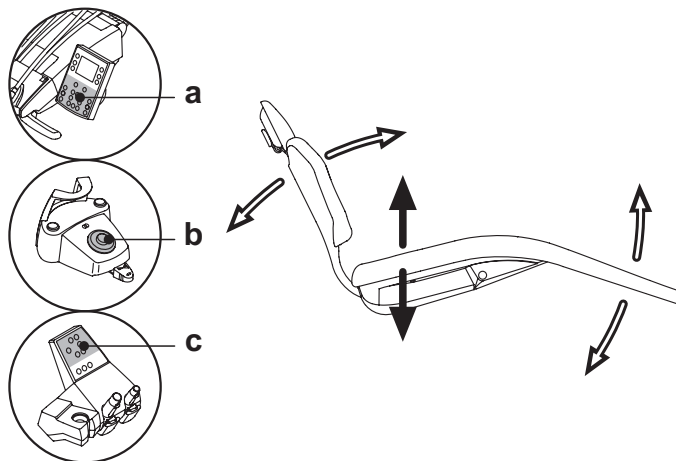
### 4. Функционирование кресла

Кресло выполняет следующие движения:

- Поднимание/Опускание сиденья
- Поднимание/Опускание спинки с наклоном сиденья (компенсированное положение Тренделенбурга)

Креслом можно управлять из следующих точек:

- Столик врача ( a ) (смотрите параграф 5.).
- Многофункциональный ножной блок управления ( b ) (смотрите параграф 5.2.).
- Столик ассистента ( c ) (смотрите параграф 6.).

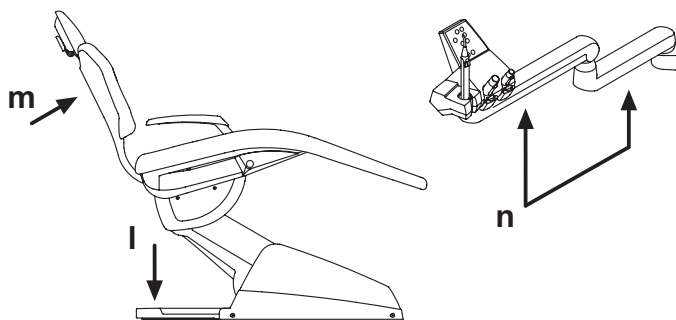


## 4.1. Устройства обеспечения безопасности

### Зубоврачебные комплексы модели:

**S200 CONTINENTAL**  
**S200 INTERNATIONAL**  
**S200 CART**

- Подставка кресла снабжена предохранительным устройством ( **l** ), которое, при наличии препятствия, мгновенно блокирует движение опускания кресла и выполняет автоматическое движение обратного подъема, чтобы освободить препятствие.
- Спинка кресла снабжена предохранительным устройством ( **m** ) которое, при наличии препятствия, мгновенно блокирует движение опускания спинки и выполняет автоматическое движение обратного подъема, чтобы освободить препятствие.
- Кронштейны столика ассистента снабжены предохранительным устройством ( **n** ) которое, при наличии препятствия, мгновенно блокирует движение опускания кресла и выполняет автоматическое движение обратного подъема, чтобы освободить препятствие.

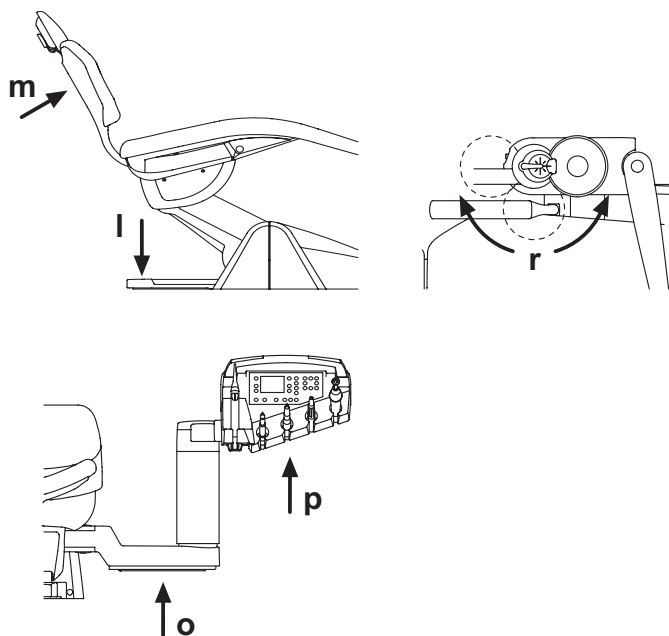


**ПРИМЕЧАНИЕ:** когда любой инструмент со стороны врача или со стороны ассистента извлекается, но не включается, остается возможность выполнить перемещение кресла в ручном режиме, но становятся недоступными автоматические программы, за исключением программ, относящихся к "Положению для споласкивания" и к "Положению приведения в исходное состояние".

### Зубоврачебные комплексы модели:

**S220 TR CONTINENTAL** и **S220 TR J CONTINENTAL**  
**S220 TR INTERNATIONAL** и **S220 TR J INTERNATIONAL**  
**S220 TR CART** и **S220 TR J CART**  
**S220 TR ОДНИМ ГИДРОБЛОКОМ** и **S220 TR J ОДНИМ ГИДРОБЛОКОМ**

- Подставка кресла оснащена устройством ( **l** ), которое при наличии препятствия мгновенно блокирует движение опускания кресла и выполняет автоматическое движение обратного подъема для освобождения препятствия.
- Спинка кресла оснащена устройством ( **m** ), которое при наличии препятствия мгновенно блокирует движение опускания спинки и выполняет автоматическое движение обратного подъема для освобождения препятствия.
- Плевательница оснащена предохранительным устройством ( **r** ), которое, если плевательница оказывается в зоне интерференции, блокирует все движения кресла.
- Плечо столика SIDE DELIVERY оснащено устройством ( **o** ), которое при наличии препятствия мгновенно блокирует движение опускания кресла и выполняет автоматическое движение обратного подъема для освобождения препятствия.
- Столик SIDE DELIVERY оснащен устройством ( **p** ), которое при наличии препятствия мгновенно блокирует движение опускания кресла/столика и, при перемещении кресла, выполняет автоматическое движение обратного подъема для освобождения препятствия.



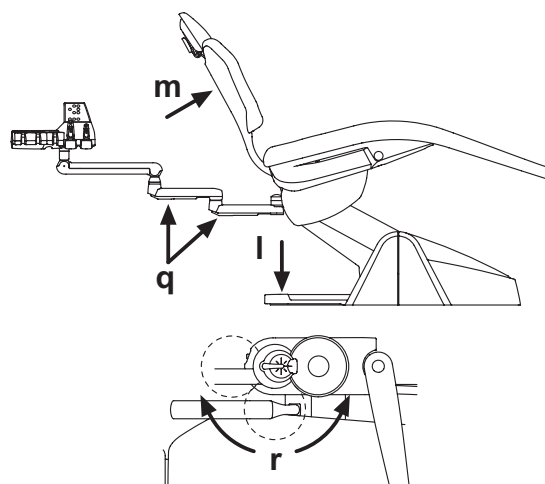
### **ВНИМАНИЕ!**

Столик в исполнении SIDE DELIVERY: проверьте, что столик или конец наконечников не установлены над спинкой при автоматических движениях кресла, т. к. при этом существует опасность повреждения покрытия.

### Зубоврачебные комплексы модели:

**S220 TR CONTINENTAL HYBRID**

- Подставка кресла снабжена предохранительным устройством ( **l** ), которое, при наличии препятствия, мгновенно блокирует движение опускания кресла и выполняет автоматическое движение обратного подъема, чтобы освободить препятствие.
- Спинка кресла снабжена предохранительным устройством ( **m** ) которое, при наличии препятствия, мгновенно блокирует движение опускания спинки и выполняет автоматическое движение обратного подъема, чтобы освободить препятствие.
- Кронштейны столика ассистента снабжены предохранительным устройством ( **q** ) которое, при наличии препятствия, мгновенно блокирует движение опускания кресла и выполняет автоматическое движение обратного подъема, чтобы освободить препятствие.
- Плевательница оснащена предохранительным устройством ( **r** ), которое, если плевательница оказывается в зоне интерференции, блокирует все движения кресла.





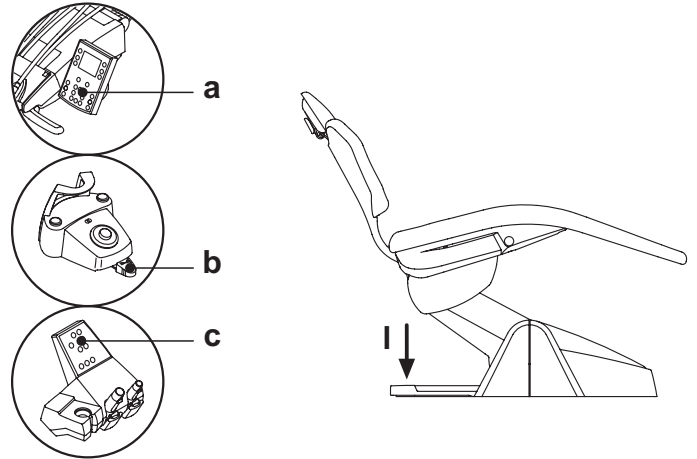
## 4.2. Устройства экстренного останова



### ВНИМАНИЕ!

В случае необходимости заблокировать движение аппаратуры, воспользуйтесь следующими устройствами:

- **Кнопки управления движениями кресла ( а ) или ( с ).**  
Нажимая любую кнопку перемещения кресла, будет заблокировано любое движение аппаратуры.
- **Блок ножного управления ( b ).**  
При приведении в действие блока ножного управления любой тип движения аппаратуры блокируется.
- **Подставка кресла ( i ).**  
Приводя в действие подставку кресла, будет заблокировано любое движение аппаратуры.



## 4.3. Регулируемый подголовник

Могут быть два типа подголовника:

- 1 с ручной блокировкой подушки
- 2 с пневматической блокировкой подушки

### Регулировка высоты подголовника.

- с ручной блокировкой ( 1 ):  
Позиционирование стержня подголовника выполняется при помощи магнитного сцепления. Оператор должен поднимать и/или толкать вниз подголовник до тех пор, пока не будет достигнуто желаемое положение.
- с пневматической блокировкой ( 2 ):  
Нажмите кнопку блокировки ( u ) и, удерживая ее нажатой, установите подголовник в желаемое положение. После того, как было найдено правильное положение, чтобы вновь заблокировать подголовник, достаточно отпустить кнопку ( u ).

**ПРИМЕЧАНИЕ:** Пневматическое устройство блокировки активировано только когда присутствует давление в контуре сжатого воздуха при включенном зубоврачебном комплексе.

### Регулировка ориентации подушки.

- с ручной блокировкой подушки ( 1 ):  
Вращать против часовой стрелки блокировочную рукоятку ( b ), установить подушку в желаемом положении и затем вновь закрутить блокировочную рукоятку.
- с пневматической блокировкой подушки ( 2 ):  
Нажать кнопку блокировки ( u ) и, удерживая её нажатой, установить подушку в желаемом положении. После того как было найдено правильное положение, достаточно отпустить кнопку ( u ), чтобы вновь заблокировать подушку.

**ПРИМЕЧАНИЕ:** Пневматическое устройство блокировки активировано только когда присутствует давление в контуре сжатого воздуха при включенном зубоврачебном комплексе.

### Правильное позиционирование подголовника.



### ВНИМАНИЕ!

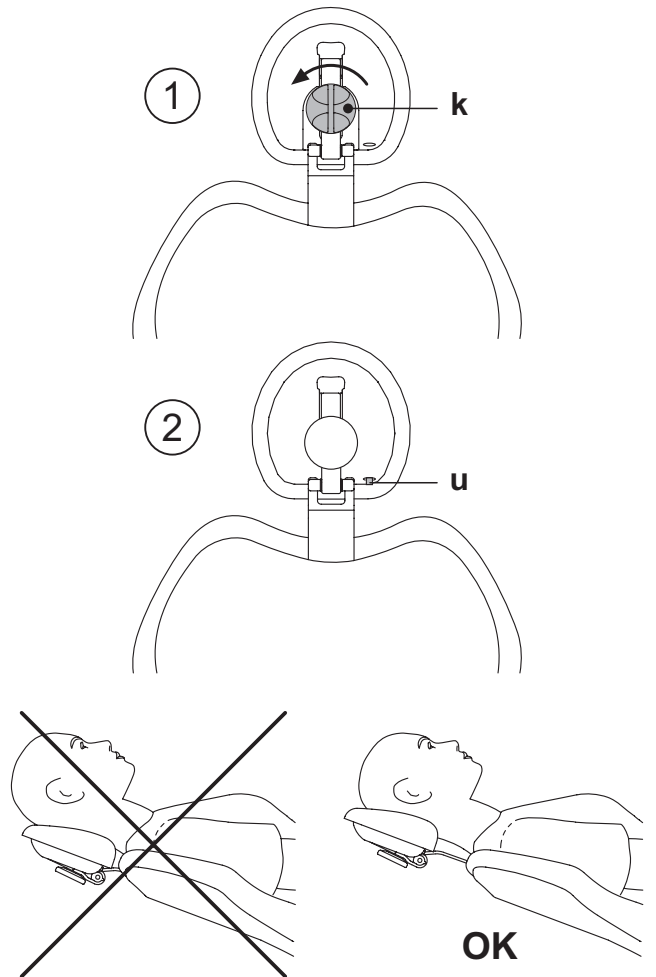
Для правильного использования подголовника разместить голову пациента, как показано на рисунке.

### Предупреждения по применению.



### ВНИМАНИЕ!

- Максимальная нагрузка, прилагаемая к подголовнику: 30 кг.
- Не выполнять движений, когда пациент опирается на подголовник.
- Не изменять ориентацию подушки, если предварительно не было дезактивировано устройство блокировки.



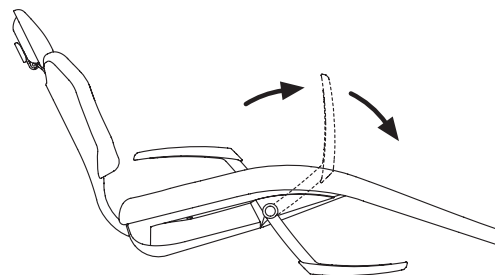
## 4.4. Подвижный подлокотник (опционный, за дополнительную плату)

### Опрокидывание подвижного подлокотника.

Вращайте по часовой стрелке подвижный подлокотник до тех пор, пока не приведете его в нижнее положение, чтобы облегчить вход и выход пациента.

### Снятие подвижного подлокотника.

Привести подвижный подлокотник в вертикальное положение и снять его с сиденья.



**ВНИМАНИЕ!**

Максимальная нагрузка, прилагаемая к подлокотнику кресла: 68 кг.

## 4.5. Кнопочный пульт кресла

### Описание кнопок:



Кнопка запоминания функций кресла (с соответствующим светодиодом сигнализации подключения).



Кнопка вызова положения автоматического возврата.



Кнопка вызова положения для споласкивания.



Кнопка подъема сиденья и вызова запрограммированного положения «А».



Кнопка подъема спинки и вызова запрограммированного положения «В».



Кнопка опускания сиденья и вызова запрограммированного положения «С».



Кнопка опускания спинки и вызова запрограммированного положения «D».



Светодиод сигнализации включенного оборудования.



### **ПРИМЕЧАНИЕ: Функционирование кнопок перемещения кресла:**

- **Кратковременное нажатие:** активация автоматического движения для приведения кресла в запрограммированное положение.
- **Длительное нажатие:** активация движения позиционирования в ручном режиме.

### Задание «Положение для споласкивания» и «Автоматический возврат» кресла.

См. параграф 5.1.1.

**ПРИМЕЧАНИЕ:** о подключении режима запоминания сигнализирует короткий звуковой сигнал и включение сигнального светодиода кнопки MEMORIA (ПАМЯТЬ).

### Программирование положений А, В, С и D кресла.

См. параграф 5.1.2.

**ПРИМЕЧАНИЕ:** о подключении режима запоминания сигнализирует короткий звуковой сигнал и включение сигнального светодиода кнопки MEMORIA (ПАМЯТЬ).

## 5. Функционирование столика врача

### Расположение инструментов.

Расположение инструментов на столике определяется клиентом на этапе размещения заказа.

### Активация инструментов.

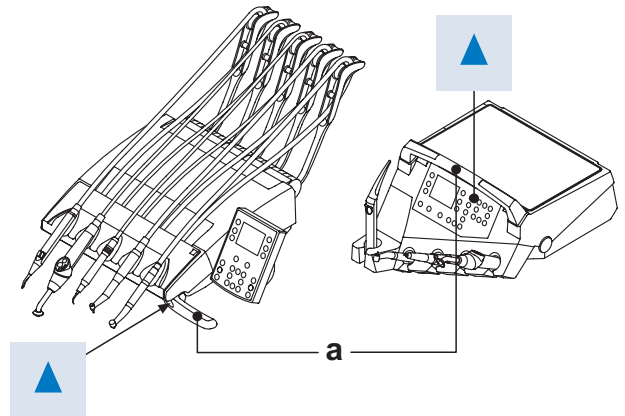
- Шприц-пистолет всегда активирован (смотрите параграф 5.3.).
- Полимеризационная лампа активируется при нажатии специальной клавиши, при извлеченном инструменте (смотрите параграф 5.7.).
- Эндоральная телекамера активируется при извлечённом инструменте (см. параграф 5.8.).
- Встроенный датчик ZEN-Xi, если соединён с внешним ПК, всегда активирован (см. параграф 5.9.).
- Все прочие инструменты, будучи извлеченными, приводятся в действие при помощи ножного блока управления (реостата) (смотрите параграф 5.2.).

### Система безопасности, позволяющая активировать только первый извлеченный инструмент.

Эта система безопасности препятствует одновременному включению инструментов.

Первый извлеченный инструмент может работать, тогда как инструменты, извлеченные после него, деактивированы посредством данной системы безопасности.

Данная система позволяет заменять бор на одном наконечнике, в то время как другой наконечник используется для работы с пациентом.



### Позиционирование столика врача.

Столик врача может перемещаться во всех направлениях. Для регулирования высоты столика и/или его ориентации на горизонтальной плоскости, достаточно взяться рукой за рукоятку ( a ).

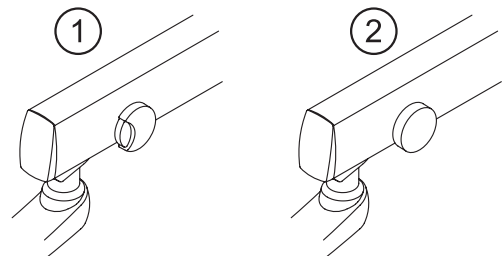
**ПРИМЕЧАНИЕ (только для пантографического плеча с пневматическим тормозом):** для регулировки высоты столика врача необходимо вначале нажать специальную кнопку разблокировки тормоза ( ▲ ).

**ПРИМЕЧАНИЕ модели S200 CART и S220 TR CART:** для регулировки высоты столика врача необходимо вначале нажать специальную кнопку разблокировки тормоза ( ▲ ).

**ПРИМЕЧАНИЕ модели S220 TR SIDE DELIVERY:** для регулировки высоты столика врача необходимо нажать специальные кнопки подъема/опускания ( ▲ или ▼ ).

### ВНИМАНИЕ!

Продолжительность подъема/опускания столика в варианте SIDE DELIVERY: непрерывная работа макс. 2 мин. - пауза 18 мин.



### Пантографическое плечо.

Пантографическое плечо может быть 2 типов:

- 1 с ручной блокировкой
- 2 с пневматической блокировкой

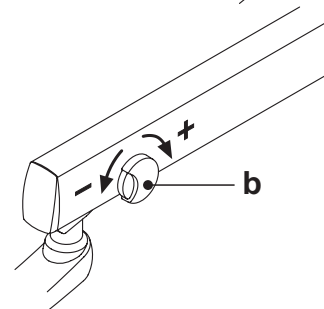
### Регулирование пантографического плеча с ручным тормозом.

Балансировка пантографического плеча определяется на этапе монтажа аппаратуры.

Возможные последующие регулировки могут быть выполнены при помощи рукоятки ( b ), расположенной на пантографическом плече.

Вращение по часовой стрелке: увеличивает сцепление пантографического плеча.

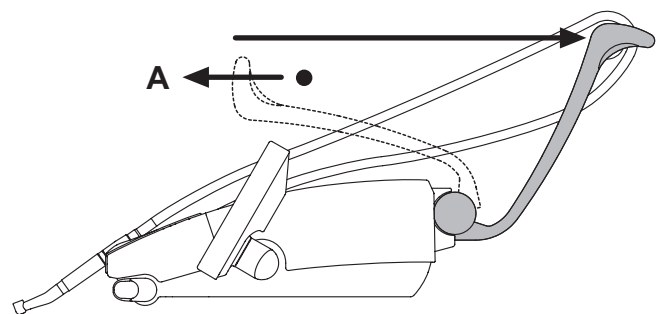
Вращение против часовой стрелки: уменьшает сцепление пантографического плеча.



### Устройство остановки пружинных рычажков возврата инструментов (только столики в исполнении CONTINENTAL).

Если предусмотрено такое устройство, имеется возможность заблокировать рычажок возврата инструмента в положении извлеченного инструмента.

На включение устройства указывает механический щелчок, который происходит приблизительно на 2/3 общего хода рычажка. Для восстановления исходного состояния, достаточно установить рычажок в конечную точку перемещения ( A ).



## Изменение положения группы консоли (только модель S220 TR CONTINENTAL HYBRID).

### ⚠ ВНИМАНИЕ!

Перед выполнением этой операции выключите зубоорачебный комплекс. **НЕ ВЫНИМАЙТЕ КОНСОЛЬ ИЗ СТОЛИКА, ЕСЛИ ЗУБОВРАЧЕБНЫЙ КОМПЛЕКС ВКЛЮЧЕН.**

Для изменения положения группы консоли на столике врача необходимо выполнить следующие операции:

- Выньте группу консоли, предварительно отвинтив соответствующее зажимное кольцо ( **g** ), поворачивая его против часовой стрелки.
- Снимите защитную пробку ( **s** ) быстросъемного фитинга на левой боковине и установите ее на фитинг на правом боку.
- Поверните на 180° опорный рычажок группы консоли.
- Вставьте группу консоли в быстросъемный фитинг на левом боку.

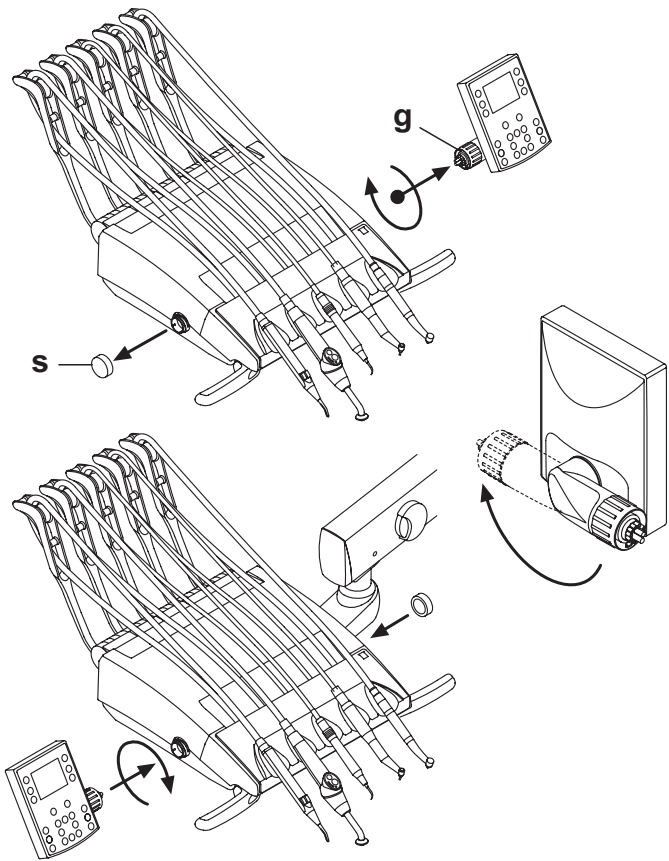
Для определения правильного положения группы консоли следует толкнуть до упора рычажок в опору и одновременно завинтить кольца приблизительно на 1/3 оборота до блокировки кольца, не перетягивая.

👉 **ПРИМЕЧАНИЕ:** для предупреждения при выполнении этой операции выскальзывания столика врача с противоположной стороны рекомендуется предварительно повернуть его на ок. 90° относительно его опорного кронштейна (смотрите рисунок).

- Теперь можно снова включать зубоорачебный комплекс.

### ⚠ ВНИМАНИЕ!

При выполнении операции очистки консоли не надавливайте слишком сильно на кнопочную панель, чтобы избежать опасных нагрузок на соединение.



## Держатель подноса для столика в исполнении CONTINENTAL.

Держатель подноса ( **f** ) изготовлен из нержавеющей стали и может легко сниматься с соответствующего суппорта.

### ⚠ ВНИМАНИЕ!

Максимальная допустимая распределенная нагрузка на держатель подноса ( **f** ): 2 кг.

## Держатель подноса для столика в исполнении INTERNATIONAL.

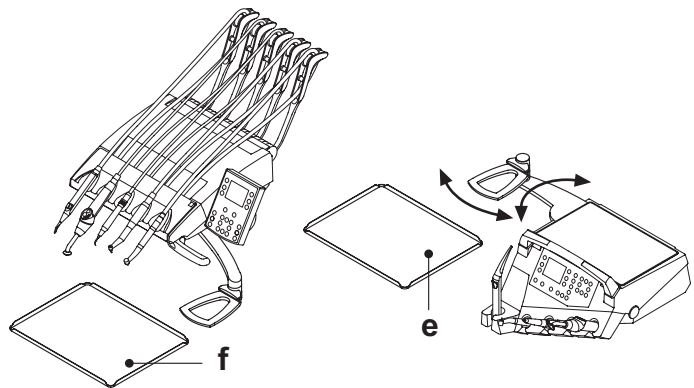
Держатель подноса ( **e** ) изготовлен из нержавеющей стали и может легко сниматься с соответствующего суппорта.

Суппорт подноса может вращаться как по часовой, так и против часовой стрелки, чтобы дать возможность расположить его в зоне, наиболее удобной для оператора.

Кронштейн суппорта подноса может поворачиваться как по часовой, так и против часовой стрелки на 60° через 8 заданных положений.

### ⚠ ВНИМАНИЕ!

Максимальная допустимая нагрузка на держатель подноса: 2 кг.

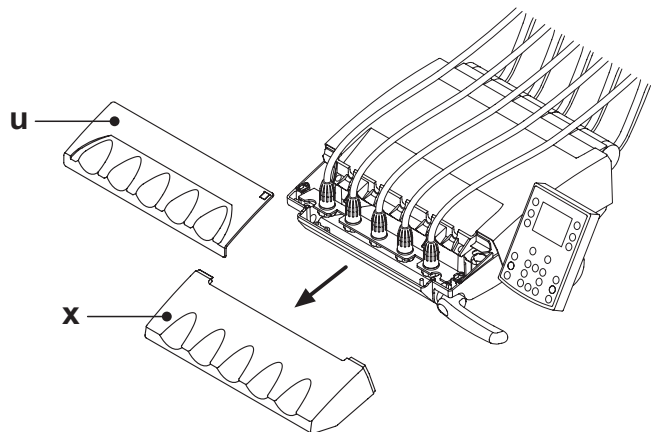


## Чистка столика врача.

Очищать столик врача соответствующим средством (см. параграф 1.4).

👉 **ПРИМЕЧАНИЕ для столиков в исполнении CONTINENTAL:** держатель инструментов ( **x** ) может сниматься для облегчения операций очистки. Для его снятия достаточно извлечь его из гнезда, т. к. крепление обеспечивается магнитами.

Силиконовый держатель инструментов ( **u** ) также может стерилизоваться в автоклаве при температуре 121° (см. параграф 1.5.).



## Съемные шнуры инструментов.

Все инструменты оборудованы съемными шнурами, чтобы облегчить их чистку.

**👉 ПРИМЕЧАНИЕ для столиков в исполнении CONTINENTAL:** для снятия шнуров необходимо вначале снять держатель инструментов, а затем отвинтить соответствующие пластмассовые крепежные кольца.

**👉 ПРИМЕЧАНИЕ для столиков в исполнении INTERNATIONAL:** для снятия шнуров достаточно отвинтить соответствующие пластмассовые крепежные кольца, расположенные под столиком.

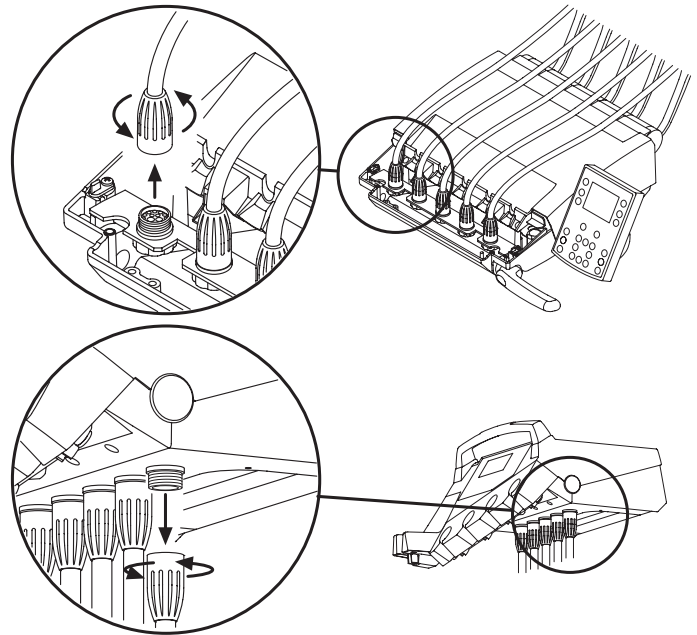
### ⚠ ВНИМАНИЕ!

- Отключите стоматологическую установку перед тем, как выполнять операцию по удалению шнуров инструмента.
- Отключив стоматологическую установку, опорожните каналы шприца-пистолета путем нажатия соответствующих кнопок «воздух» и «вода» непосредственно на плевательнице до завершения выхода водного спрея.
- Шнуры инструментов ТУРБИНКА, МИКРОМОТОР и СКАЛЕР содержат воду, следовательно, рекомендуется выполнить операцию по снятию шнура, удерживая конец со стороны держателя расположенным на плевательнице.
- При обратной установке шнура, необходимо удостовериться, что электрические контакты сухие и что пластиковое крепежное резьбовое кольцо хорошо зажато.
- Каждый шнур должен быть повторно смонтирован только и исключительно в гнезде соответствующего инструмента.

Очищайте шнур инструмента соответствующим средством (смотрите параграф 1.4).

### ⚠ ВНИМАНИЕ!

Шнуры инструментов НЕ пригодны для автоклавирувания или для стерилизации холодным способом путем погружения.



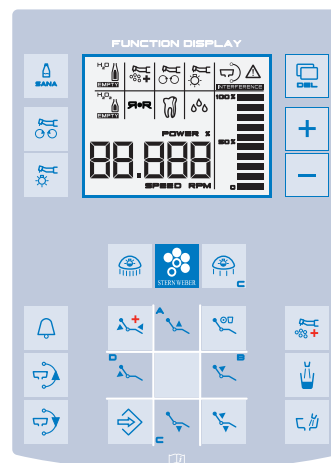
## 5.1. Консоль врача

Кнопочные панели зубоорудных комплексов серии S200 и серии S220 TR могут быть следующих типов:

- 1 Консоль с цифровым дисплеем:  
S200 CONTINENTAL
- 2 Консоль с ЖК-дисплеем:  
S200 CONTINENTAL  
S220 TR CONTINENTAL  
S220 TR CONTINENTAL HYBRID
- 3 Консоль с цифровым дисплеем:  
S200 INTERNATIONAL  
S200 CART
- 4 Консоль с ЖК-дисплеем:  
S200 INTERNATIONAL  
S200 CART  
S220 TR INTERNATIONAL  
S220 TR SIDE DELIVERY  
S220 TR CART  
S220 TR SINGLE CART



1



2

### Описание кнопок:

Кнопка подъема столика врача (модели SIDE DELIVERY) или разблокировки тормоза столика (модели INTERNATIONAL - CART).

Кнопка опускания столика врача (модели SIDE DELIVERY) или разблокировки тормоза столика (модели INTERNATIONAL - CART).

Кнопка УВЕЛИЧЕНИЯ: увеличивает задаваемые значения.

Кнопка УМЕНЬШЕНИЯ: уменьшает задаваемые значения.

Кнопка включения/выключения освещения посредством Фиброоптики (вкл/выкл).

Кнопка управления изменением направления вращения микромотора / функцией ENDO скалера.

Кнопка включения/отключения системы SANASPRAY.

Кнопка включения/выключения светильника.

Кнопка снижения силы света бестеневой лампы (только консоль с ЖК-дисплеем).

Кнопка управления подачей воды в стакан.

Кнопка управления подачей воды в плевательницу.

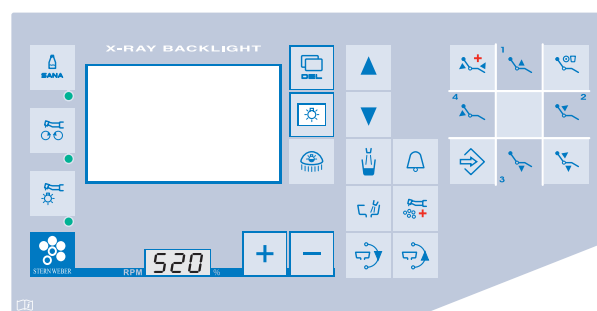
Кнопка вызова ассистента.

Кнопка включения автоматического цикла I.W.F.C.

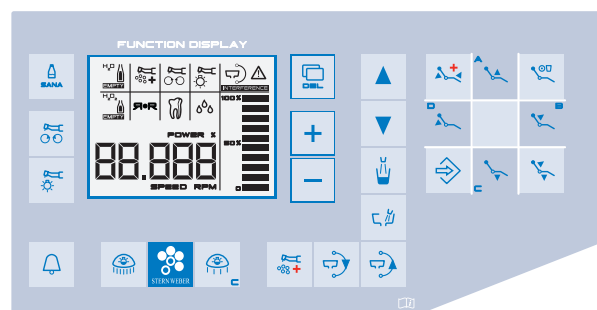
Кнопка стирания изображений внутриротовой телекамеры.

Кнопка управления перемещением плевательницы против часовой стрелки.

Кнопка управления перемещением плевательницы по часовой стрелке.



3



4

Кнопка вызова ассистента.

Кнопка автоматического возврата кресла в исходное положение.

Кнопка приведения кресла в положение для споласкивания.

Кнопка подъема сиденья и вызова запрограммированного положения "А" (Консоль с ЖК-дисплеем).

Кнопка подъема спинки и вызова запрограммированного положения "В" (Консоль с ЖК-дисплеем).

Кнопка опускания сиденья и вызова запрограммированного положения "С" (Консоль с ЖК-дисплеем).

Кнопка опускания спинки и вызова запрограммированного положения "D" (Консоль с ЖК-дисплеем).

Кнопка вызова аварийного положения.



Кнопка включения/выключения негатоскопа на консоли (вкл/выкл) (только консоль с цифровым дисплеем).



1 Кнопка подъема сиденья и вызова запрограммированного положения "1" (Консоль с цифровым дисплеем).



2 Кнопка подъема спинки и вызова запрограммированного положения "2" (Консоль с цифровым дисплеем).



3 Кнопка опускания сиденья и вызова запрограммированного положения "3" (Консоль с цифровым дисплеем).



4 Кнопка опускания спинки и вызова запрограммированного положения "4" (Консоль с цифровым дисплеем).



**ПРИМЕЧАНИЕ:** *Функционирование кнопок перемещения кресла:*

- Кратковременное нажатие: активация автоматического движения для приведения кресла в запрограммированное положение.
- Долгое нажатие: активация движения позиционирования в ручном режиме.

## Цифровой дисплей:



Дисплей для отображения:

- мощности или скорости динамических инструментов,
- включения функции запоминания,
- подключения цикла I.W.F.C.

## Пиктограммы на ЖК-дисплее:



Пиктограмма сигнализации активной системы SANASPRAY.



Пиктограмма сигнализации телекамеры с активным зеркальным отображением.



Пиктограмма сигнализации бачка системы SANASPRAY на резерве.



Пиктограмма сигнализации активной функции ENDO скалера.



Пиктограмма сигнализации работы автоматического цикла I.W.F.C.



Пиктограмма сигнализации активного спрея инструмента.



Пиктограмма сигнализации вращения электрического микромотора против часовой стрелки.



Пиктограмма сигнализации плевательницы в зоне интерференции.



Пиктограмма сигнализации включения фиброоптики.



Индикатор мощности / скорости динамических инструментов.



Пиктограмма сигнализации бачка для дезинфицирующей жидкости не на резерве.



Пиктограмма сигнализации бачка для дезинфицирующей жидкости на резерве.



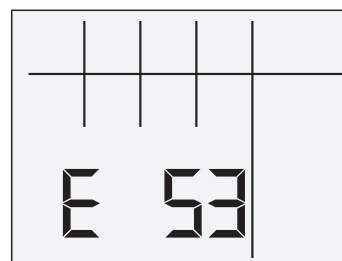
Индикатор числа оборотов / процента мощности динамических инструментов.

## Сообщения об ошибке на ЖК-дисплее.

Во время различных рабочих этапов система может выявить неисправности зубоорачебного комплекса.

В таком случае на дисплее консоли показывается сообщение об ошибке Exxx, которое отображается до тех пор, пока проблема не будет решена (см. параграф 10).

Если неисправность не является опасной, зубоорачебный комплекс в любом случае продолжает работать.



## 5.1.1. Настройка "Положения для Споласкивания" и "Автоматического возврата" кресла

- Переместите кресло в нужное положение при помощи кнопок ручного перемещения.
- Активируйте режим запоминания путем нажатия кнопки MEMORIA и удерживания ее не менее 2 секунд.  
О подключении режима запоминания сигнализирует короткий звуковой сигнал и мигающая цифра 0 на дисплее консоли.

**ПРИМЕЧАНИЕ:** для выхода из режима запоминания без осуществления изменений достаточно снова нажать кнопку MEMORIA и удерживать ее не менее 2 секунд.

- Нажмите кнопки "Автоматический возврат" или "Положение для споласкивания" для назначения этого положения кнопке (напр., "Положение для споласкивания").

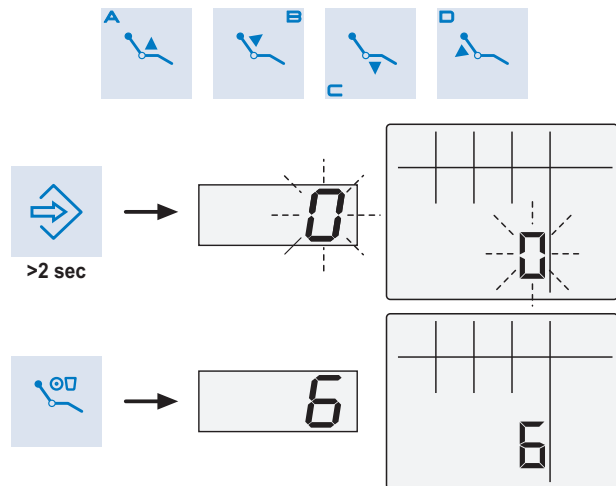
Запоминание подтверждается включением на дисплее номера, относящегося к выбранной кнопке:

- 5 = АВТОМАТИЧЕСКИЙ ВОЗВРАТ
- 6 = ПОЛОЖЕНИЕ ДЛЯ СПОЛАСКИВАНИЯ

**ПРИМЕЧАНИЕ:** кнопка "Posizione Risciacquo" («Положение для Споласкивания») приводит спинку в положение для споласкивания. Вновь нажав на эту кнопку, спинка вернется в предыдущее положение.

**ПРИМЕЧАНИЕ:** в Положении для споласкивания можно записать в память также положение плевательницы, если она механизирована.

**ПРИМЕЧАНИЕ для серии S220 TR:** в положении для споласкивания максимальная записываемая в память высота сиденья соответствует безопасной высоте (отсутствие интерференций между сиденьем и плевательницей).



## 5.1.2. Задание 4 программируемых положений кресла

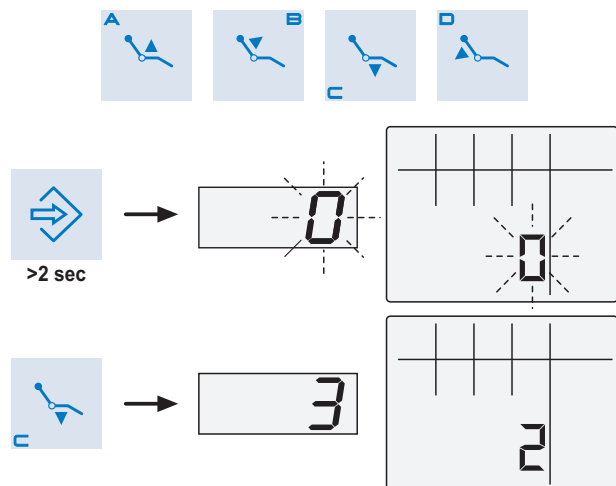
- Переместите кресло в нужное положение при помощи кнопок ручного перемещения.
- Активируйте режим запоминания путем нажатия кнопки MEMORIA и удерживания ее не менее 2 секунд.  
О подключении режима запоминания сигнализирует короткий звуковой сигнал и мигающая цифра 0 на дисплее консоли.

**ПРИМЕЧАНИЕ:** для выхода из режима запоминания без осуществления изменений достаточно снова нажать кнопку MEMORIA и удерживать ее не менее 2 секунд.

- Нажмите кнопки 1 или 2 или 3 или 4 (или A, B, C, D) для присвоения положения кнопке (напр., C).

**ПРИМЕЧАНИЕ:** появление на дисплее консоли номера, относящегося к выбранной кнопке (напр., 3), подтверждает, что произошла запись в память.

- 1 = запрограммированное положение «А»
- 2 = запрограммированное положение «В»
- 3 = запрограммированное положение «С»
- 4 = запрограммированное положение «D»



## 5.1.3. Аварийная кнопка

Эта кнопка может быть использована в экстренных случаях, чтобы привести пациента в положение Тренделенбурга.

**ПРИМЕЧАНИЕ:** положение Тренделенбурга уже установлено и не может быть изменено.

**ПРИМЕЧАНИЕ для серии S220 TR:** подключение экстренного положения не происходит, если плевательница находится в зоне интерференции (см. параграф 7.1.).



## 5.1.4. Включение негатоскопа (только консоль с цифровым дисплеем)

Нажмите кнопку включения/выключения (ВКЛ/ВЫКЛ).





## 5.1.5. Кнопка снижения силы света бестеневой лампы (только консоль с ЖК-дисплеем).

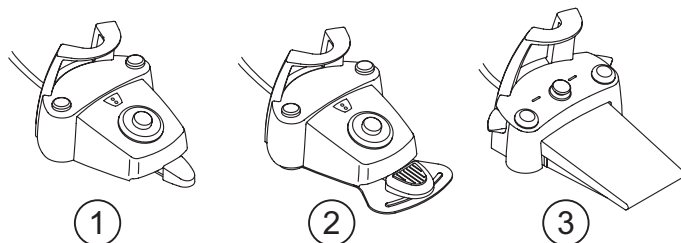
Эта кнопка позволяет снизить до минимума силу света бестеневой лампы.



## 5.2. Ножной блок управления

Ножной блок управления может быть 3 типов:

- 1 «Многофункциональный» ножной блок управления
- 2 «Нажимной» ножной блок управления
- 3 Ножной блок управления "Power Pedal"

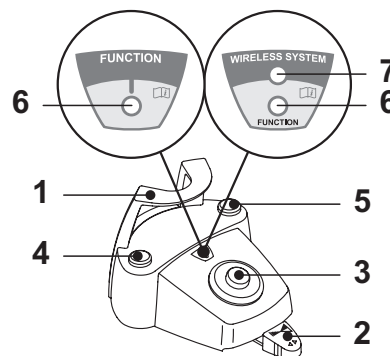


**ПРИМЕЧАНИЕ:** «многофункциональный» и «нажимной» ножные блоки управления могут поставляться также в БЕСПРОВОДНОМ варианте.

### 5.2.1. «Многофункциональный» ножной блок управления

#### Описание узлов.

- 1 Рукоятка.
- 2 Рычаг управления.
- 3 Кнопка управления движениями кресла.
- 4 Кнопка Ship-air/Приведение кресла в положение для споласкивания.
- 5 Кнопка Система Чистой Воды/Автоматический возврат кресла.
- 6 СВЕТОДИОД (неактивен).
- 7 СВЕТОДИОД, указывающий на зарядку аккумулятора (только БЕСПРОВОДНЫЙ вариант).



#### Рычаг управления ( 2 ).

*При извлеченном инструменте*

- Включает инструмент.
- Регулирует количество оборотов вращения-ющихся инструментов.
- При перемещении вправо: функционирование со спреем (если выбранный инструмент им оснащен).

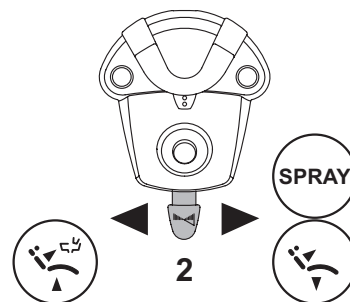
**ПРИМЕЧАНИЕ:** по завершению работы автоматически включается продувка сжатым воздухом, чтобы удалить возможную остаточную каплю жидкости в трубках спреера.

- При перемещении влево: функционирование без спреера.

*При инструментах в стандартном положении.*

- Концевой выключатель вправо: автоматический возврат кресла (RA).
- Концевой выключатель влево: приведение кресла в положения для споласкивания (PR).

**ПРИМЕЧАНИЕ:** когда рычаг второй раз устанавливается в левом концевом выключателе, это приводит кресло в рабочее положение.



#### **ВНИМАНИЕ!**

Эти функции для кресла активируются, удерживая положение концевого выключателя в течение как минимум 2 секунд.

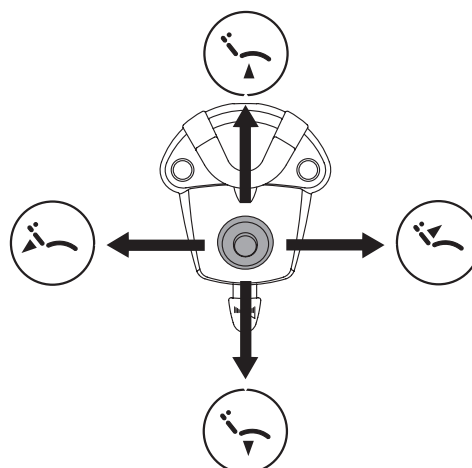
#### Рычаг управления движениями кресла ( 3 ).

Контролирует следующие движения:

- Подъем сиденья кресла.
- Подъем спинки кресла.
- Опускание сиденья кресла.
- Опускание спинки кресла.

Для прерывания движения, отпустите кнопку.

**ПРИМЕЧАНИЕ:** все органы управления движением кресла заблокированы, когда инструмент извлечен и приведен в действие рычаг ножного блока управления.



## Функционирование левой клавиши ( 4 ).


- Продолжительное нажатие (не менее 2 секунд) клавиши при извлечённом инструменте:


Кнопка Chip-air: направляет струю воздуха к Турбинке или к Микро-мотору.

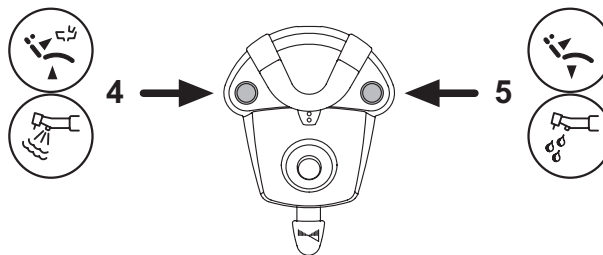
Подача воздуха происходит при нажатии клавиши; подача струи воздуха прерывается при отпускании клавиши.

- Продолжительное нажатие (не менее 2 секунд) клавиши при инструментах в стандартном положении:

Активация программы приведения кресла в "Положение для споласкивания".

 **ПРИМЕЧАНИЕ:** эта функция НЕ активна в моделях S220 TR IDRICO SINGOLO (С ОДНИМ ГИДРОБЛОКОМ).

 **ПРИМЕЧАНИЕ:** при втором нажатии клавиши, кресло вновь приводится в рабочее положение.



## Функционирование правой клавиши ( 5 ).


- Продолжительное нажатие (не менее 2 секунд) клавиши при извлечённом инструменте:

Кнопка Система Чистой Воды (Water Clean System): посылает струю проточной воды к инструментам, таким как Турбинка, Микро-мотор и Скалер, для споласкивания трубок спреев.

Подача воды происходит при нажатии клавиши; при отпускании клавиши, струя воды прерывается и автоматически включается продувка сжатым воздухом, чтобы удалить возможную остаточную каплю жидкости в трубках спреев.

- Продолжительное нажатие (не менее 2 секунд) клавиши при инструментах в стандартном положении:

Активация программы "Автоматический возврат кресла".

 **ПРИМЕЧАНИЕ:** эта функция НЕ активна в моделях S220 TR IDRICO SINGOLO (С ОДНИМ ГИДРОБЛОКОМ).

## БЕСПРОВОДНЫЙ вариант.


Этот ножной блок управления может поставляться также в БЕСПРОВОДНОМ варианте (смотрите параграф 5.2.4).

## Защита от просачивания жидкостей.

Ножной блок управления защищен от проникновения жидкостей. Степень защиты: IPX1.

## Чистка.

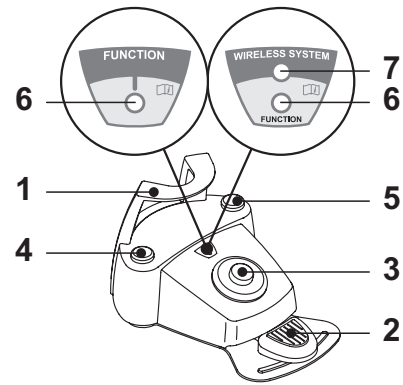
Очищайте ножной блок управления соответствующим средством (смотрите параграф 1.4).

 **ПРИМЕЧАНИЕ:** в случае если ножная педаль управления скользит по полу, сухой тряпочкой очистите от пыли препятствующий скольжению резиновый коврик, расположенный под основанием.

## 5.2.2. «Нажимной» ножной блок управления

### Описание частей.

- 1 Рукоятка.
- 2 Рычаг управления.
- 3 Кнопка управления движениями кресла.
- 4 Кнопка Chip-air/Приведение кресла в положение для споласкивания.
- 5 Кнопка Система Чистой Воды/Автоматический возврат кресла.
- 6 СВЕТОДИОД, указывающий на функционирование со спреем.
- 7 СВЕТОДИОД, указывающий на зарядку аккумулятора (только БЕСПРОВОДНЫЙ вариант).



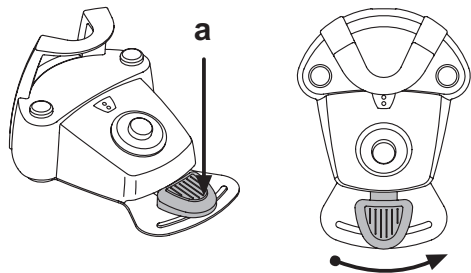
### Рычаг управления ( 2 ).

- Функционирование:
- Извлечь инструмент.
  - Активировать инструмент, нажав педаль ( а ).
  - Отрегулировать число оборотов/мощность инструмента, воздействуя на рычаг управления:
    - подавая его вправо, происходит увеличение;
    - подавая его влево, происходит уменьшение.

**ПРИМЕЧАНИЕ:** рычаг управления регулирует скорость/мощность инструмента от минимума до максимума, установленного на столике врача.

- Чтобы прервать функционирование инструмента, достаточно отпустить педаль ( а ).

**ПРИМЕЧАНИЕ:** при активном спрее по завершении работы автоматически включается продувка воздухом для удаления возможной остаточной капли жидкости в трубках.



### ВНИМАНИЕ!

Включение и выключение подачи спрея к инструментам происходит нажатием клавиш ( 4 ) или ( 5 ).

Краткий звуковой сигнал предупреждает о происшедшей коммутации. Горящий светодиод ( 6 ) сигнализирует о функционировании со спреем.

### Рычаг управления движениями кресла ( 3 ).

Контролирует следующие движения:

- Подъем сиденья кресла.
- Подъем спинки кресла.
- Опускание сиденья кресла.
- Опускание спинки кресла.

Чтобы прервать движение, отпустите кнопку.

**ПРИМЕЧАНИЕ:** все органы управления движением кресла заблокированы, когда инструмент извлечен и приведен в действие рычаг ножного блока управления.

### Функционирование левой клавиши ( 4 ).

- Функционирование:
- Продолжительное нажатие (не менее 2 секунд) клавиши при инструментах в стандартном положении: Активация программы приведения кресла в «Положение для споласкивания».

**ПРИМЕЧАНИЕ:** эта функция НЕ активна в моделях S220 TR IDRICO SINGOLO (С ОДНИМ ГИДРОБЛОКОМ).

**ПРИМЕЧАНИЕ:** при втором нажатии клавиши кресло вновь приводится в рабочее положение.

- Продолжительное нажатие (не менее 2 секунд) клавиши при извлеченном инструменте: Кнопка Chip-air: направляет струю воздуха к Турбинке или к Микромотору. Подача воздуха происходит при нажатии клавиши; подача струи воздуха прерывается при отпускании клавиши.

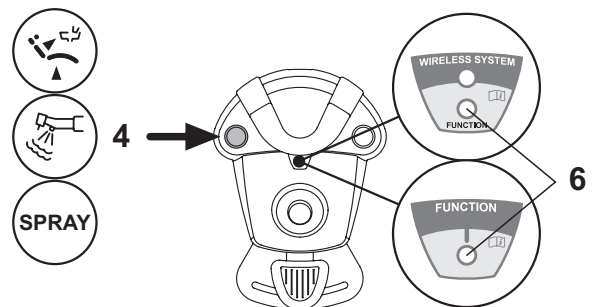
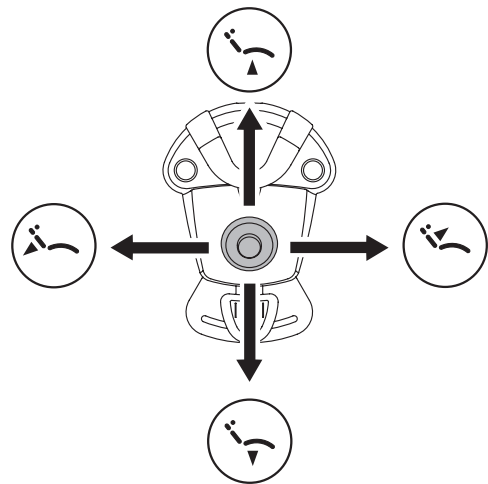
**ПРИМЕЧАНИЕ:** эта команда выполняется только когда турбинка и микромотор находятся в рабочем положении.

- Кратковременное нажатие клавиши при извлеченном инструменте: Включение или выключение подачи спрея к инструментам.

### ВНИМАНИЕ!

Короткий звуковой сигнал предупреждает о выполнении коммутации.

Горящий светодиод ( 6 ) сигнализирует о функционировании со спреем.



## Функционирование правой клавиши ( 5 ).

Функционирование:

- Продолжительное нажатие (не менее 2 секунд) клавиши при инструментах в стандартном положении:

Активация программы «Автоматический возврат кресла».

**ПРИМЕЧАНИЕ:** эта функция НЕ активна в моделях S220 TR IDRICO SINGOLO (С ОДНИМ ГИДРОБЛОКОМ).

- Продолжительное нажатие (не менее 2 секунд) клавиши при извлеченном инструменте:

Кнопка Система Чистой Воды (Water Clean System): посылает струю проточной воды к инструментам, таким как Турбинка, Микромотор и Скалер, для споласкивания трубок спреев.

Подача воды происходит при нажатии клавиши; при отпускании клавиши струя воды прерывается и автоматически включается продувка воздухом для удаления возможной остаточной капли жидкости в трубках спреев.

- Кратковременное нажатие клавиши при извлеченном инструменте:

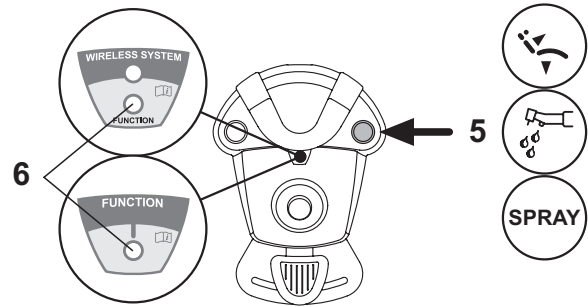
Включение или выключение подачи спреев к инструментам.



### ВНИМАНИЕ!

Короткий звуковой сигнал предупреждает о выполнении коммутации.

Горящий светодиод ( 6 ) сигнализирует о функционировании со спреем.



## БЕСПРОВОДНЫЙ вариант.

Этот ножной блок управления может поставляться также в БЕСПРОВОДНОМ варианте (смотрите параграф 5.2.4).

## Защита от просачивания жидкостей.

Ножной блок управления защищен от проникновения жидкостей.

Степень защиты: IPX1.

## Чистка.

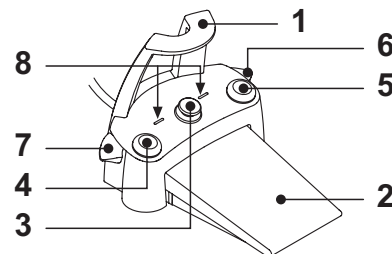
Очищайте ножной блок управления соответствующим средством (смотрите параграф 1.4).

**ПРИМЕЧАНИЕ:** в случае если ножной блок управления скользит по полу, сухой тряпочкой очистите от пыли препятствующий скольжению резиновый коврик, расположенный под основанием.

## 5.2.3. Ножной блок управления "Power Pedal"

### Описание частей.

- 1 Рукоятка.
- 2 Педаль управления.
- 3 Кнопка управления движениями кресла.
- 4 Кнопка Chip-air или включение/выключение функции спрея к инструментам.
- 5 Кнопка Система Чистой Воды или включение/выключение функции спрея к инструментам.
- 6 Активация положения ополаскивания пациента или вызов программы "В".
- 7 Активация автоматического возврата кресла или вызов программы "А".
- 8 СВЕТОДИОД, указывающий на функционирование со спреем.



## Функционирование педали управления ( 2 ).

- При извлечённом инструменте

- При нажатии педали ( а ) инструмент включается. Можно регулировать число оборотов (или мощность) инструмента, изменяя давление на педаль.

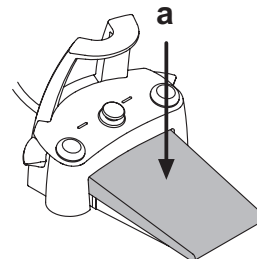
**ПРИМЕЧАНИЕ:** педаль регулирует скорость/мощность инструмента от минимума до максимума, установленного на столике врача.

- Чтобы прервать работу инструмента, достаточно отпустить педаль.

**ПРИМЕЧАНИЕ:** при активном спрее по завершении работы автоматически включается продувка воздухом для удаления возможной остаточной капли жидкости в трубках.

- При инструментах в стандартном положении

Нажатие педали управления немедленно блокирует любое автоматическое движение кресла.



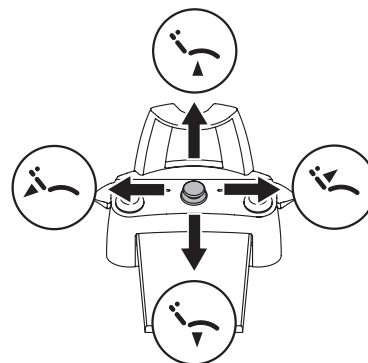
## Функционирование рычага управления движениями кресла ( 3 ).

Контролирует следующие движения:

- Подъем сиденья кресла.
- Подъем спинки кресла.
- Опускание сиденья кресла.
- Опускание спинки кресла.

Чтобы прервать движение, отпустите кнопку.

**ПРИМЕЧАНИЕ:** все органы управления движением кресла заблокированы, когда работает инструмент или приведена в действие система BIOSTER.



## Функционирование левой клавиши ( 4 ).

- Продолжительное нажатие (не менее 2 секунд) клавиши при извлеченном инструменте:

Кнопка Chip-air: направляет струю воздуха к Турбинке или к Микромотору.

Подача воздуха происходит при нажатии клавиши; подача струи воздуха прерывается при отпускании клавиши.

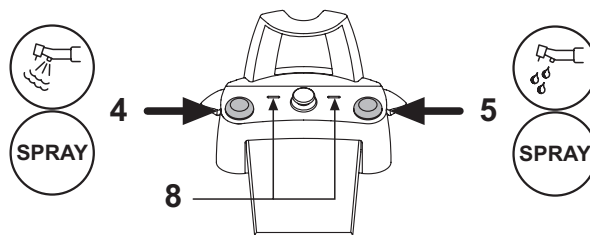
- Кратковременное нажатие клавиши при извлеченном инструменте: Включение или выключение подачи спрея к инструменту.



### ВНИМАНИЕ!

Короткий звуковой сигнал предупреждает о выполнении коммутации.

Горящий светодиод ( 8 ) сигнализирует о функционировании со спреем.



## Функционирование правой клавиши ( 5 ).

- Продолжительное нажатие (не менее 2 секунд) клавиши при извлеченном инструменте:

Кнопка Система Чистой Воды (Water Clean System): посылает струю проточной воды к инструментам, таким как Турбинка, Микромотор и Скалер, для споласкивания трубок спреев. подача воды происходит при нажатии клавиши ( 5 ); при отпускании клавиши струя воды прерывается и автоматически включается продувка воздухом для удаления возможной остаточной капли жидкости в трубках спреев.

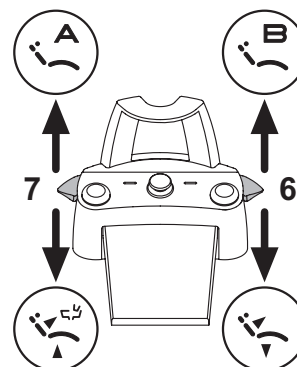
- Кратковременное нажатие клавиши при извлеченном инструменте: Включение или выключение подачи спрея к инструменту.



### ВНИМАНИЕ!

Короткий звуковой сигнал предупреждает о выполнении коммутации.

Горящие светодиоды ( 8 ) сигнализируют о функционировании со спреем.



## Функционирование правого рычага ( 6 ).

**ПРИМЕЧАНИЕ:** этот рычаг функционирует только с инструментами в исходном положении, этот рычаг НЕ активен в моделях S220 TR IDRICO SINGOLO (С ОДНИМ ГИДРОБЛОКОМ).

Из соображений безопасности выбранная команда активируется только с помощью кратковременного нажатия рычага и последующего отпускания.

- Опускание рычага вниз: Активация программы "Автоматический возврат кресла" (RA).
- Подъем рычага вверх: Активация программы "В" кресла.

## Функционирование левого рычага ( 7 ).

**ПРИМЕЧАНИЕ:** этот рычаг функционирует только с инструментами в исходном положении, этот рычаг НЕ активен в моделях S220 TR IDRICO SINGOLO (С ОДНИМ ГИДРОБЛОКОМ).

Из соображений безопасности выбранная команда активируется только с помощью кратковременного нажатия рычага и последующего отпускания.

- Опускание рычага вниз: Активация программы приведения кресла в "Положение для споласкивания" (PR).



**ПРИМЕЧАНИЕ:** второе нажатие рычага вновь приводит кресло в рабочее положение

- Подъем рычага вверх: Активация программы "А" кресла.

## Защита от просачивания жидкостей.

Ножной блок управления защищен от проникновения жидкостей. Степень защиты: IPX1.

## Чистка.

Очищайте ножной блок управления соответствующим средством (смотрите параграф 1.4).

**ПРИМЕЧАНИЕ:** в случае если ножной блок управления скользит по полу, сухой тряпочкой очистите от пыли препятствующий скольжению резиновый коврик, расположенный под основанием.

## 5.2.4. Ножной блок управления в БЕСПРОВОДНОМ варианте

«Многофункциональный» и «нажимной» ножные блоки управления могут поставляться также в БЕСПРОВОДНОМ варианте. Ножной блок управления в БЕСПРОВОДНОМ варианте содержит передающий модуль ZIGBEE (сертифицированный для Европы, Канады и США).

### Предупреждения по применению.



#### ВНИМАНИЕ!

- Следует избегать размещать ножной блок управления в БЕСПРОВОДНОМ варианте рядом с другими источниками РЧ, например, платами беспроводной локальной сети, другими радиоустройствами, бытовыми устройствами на РЧ, микроволновыми печами. Расстояние от микроволновых печей должно составлять не менее 2 метров, во всех остальных случаях допускается 1 метр.
- Несмотря на то, что электромагнитное поле, излучаемое ножным блоком управления, очень мало, рекомендуется НЕ использовать этот блок рядом с устройствами для поддержания жизнедеятельности (напр., электрокардиостимуляторами) и акустическими протезами. Перед использованием любого электронного устройства в медицинских учреждениях необходимо всегда проверять, что оно совместимо с остальными присутствующими устройствами.
- Для зарядки аккумулятора ножного блока управления в БЕСПРОВОДНОМ варианте использовать исключительно зубоорудный комплекс.
- Внутренний аккумулятор должен заменять только квалифицированный специалист.

### Предупреждения для первого применения.

Перед первым применением рекомендуется выполнить полный цикл зарядки аккумулятора ножного блока управления.

### Функционирование БЕСПРОВОДНОГО ножного блока управления.

Функционирование ножного блока управления в беспроводном варианте идентично функционированию блока управления с проводным соединением, поэтому обращайтесь к приведенным выше параграфам, обращая внимание на указание модели.

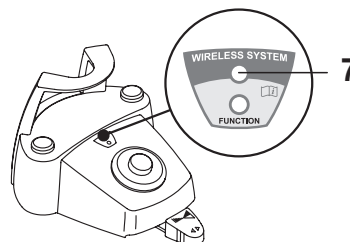
БЕСПРОВОДНЫЙ ножной блок управления дополнительно имеет специальный светодиод (7), сигнализирующий зарядку аккумулятора и статус связи с зубоорудным комплексом.

### Сигналы светодиодов (7).

Цвет светодиода сигнализирует статус зарядки аккумулятора, а тип мигания – статус связи с зубоорудным комплексом.

### Зарядка аккумулятора:

ЦВЕТ	ОПИСАНИЕ (КАБЕЛЬ ОТСОЕДИНЕН)	ОПИСАНИЕ (КАБЕЛЬ ПОДСОЕДИНЕН)
ЗЕЛЕНЫЙ	Аккумулятор заряжен (>75%)	Аккумулятор заряжен
ОРАНЖЕВЫЙ	Аккумулятор заряжен (<50%)	Зарядка аккумулятора
КРАСНЫЙ	Аккумулятор должен подзарядиться (<25%)	Ошибка зарядки аккумулятора
Выключен	Аккумулятор разряжен	<b>Зубоорудный комплекс выключен или неисправен ножной блок управления</b>



### Статус связи:

МИГАНИЕ	ОПИСАНИЕ
Медленное	Связь активна в беспроводном режиме
Быстрое	Связь активна с подключенным кабелем подзарядки
Двойное	Поиск связи
Горит, не мигая	Ошибка связи

### Характеристики аккумулятора.

Ножной блок управления в БЕСПРОВОДНОМ варианте имеет подзаряжаемый литий-полимерный аккумулятор (Li-Poly, 3.7 В, 5200 мА ч типа Guangzhou Markyn Battery Co. Модель 9051109).

Емкость аккумулятора обеспечивает автономность ок. 2 месяцев (при работе без перерыва 8 часов в день). Такая автономность обеспечивается при абсолютно работоспособном полностью заряженном аккумуляторе. Эффективность аккумулятора снижается по мере его старения. По оценкам, после 500 циклов полной зарядки эффективность снижается до 60%. Но и в этом состоянии аккумулятор должен гарантировать автономность ок. 1 месяца.

**ПРИМЕЧАНИЕ:** когда эффективность аккумулятора снизится настолько, что будет недостаточной для поддержания дневного рабочего ритма, поручите его замену квалифицированному специалисту (фирменная запчасть код 97901336).



#### ВНИМАНИЕ!

Не пытайтесь заменить аккумулятор самостоятельно.

### Ограничение гарантии аккумулятора.

На аккумулятор, находящийся внутри ножного блока управления, дается гарантия в 6 месяцев с даты монтажа.

## Зарядка аккумулятора.

При необходимости следует выполнить зарядку аккумуляторов БЕСПРОВОДНОГО ножного блока управления.

Выполните следующие операции:

- Откройте защитную створку разъема в задней части ножного блока управления и подсоедините кабель зарядки.
- Подсоедините другой конец кабеля зарядки к зубоорудному комплексу (смотрите рисунок).

Теперь ножной блок управления находится на этапе зарядки аккумулятора (включен сигнальный светодиод зарядного устройства), оставаясь при этом полностью функциональным.

**ПРИМЕЧАНИЕ:** полная зарядка аккумулятора обеспечивается за ок. 6 часов.

**ВНИМАНИЕ!**

Для зарядки аккумулятора ножного блока управления в БЕСПРОВОДНОМ варианте использовать исключительно зубоорудный комплект.

## Естественная разрядка аккумулятора.

При неиспользовании в течение длительного времени аккумулятор может медленно разряжаться.

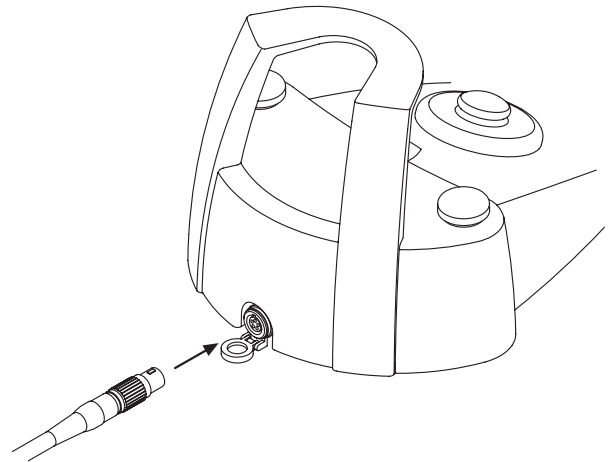
После длительных простоев перед применением рекомендуется всегда выполнять полный цикл зарядки.

## Техобслуживание и утилизация

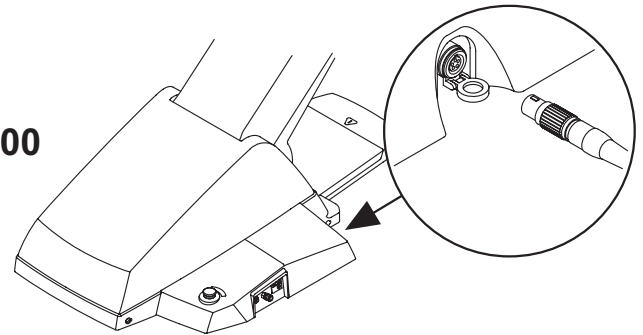
Ножной блок управления в БЕСПРОВОДНОМ варианте не содержит частей, которые могут ремонтироваться эксплуатационником.

При неисправности не пытайтесь выполнять ремонт, обращайтесь непосредственно к Производителю или местному дистрибьютору по телефонам, приведенным в гарантийном сертификате.

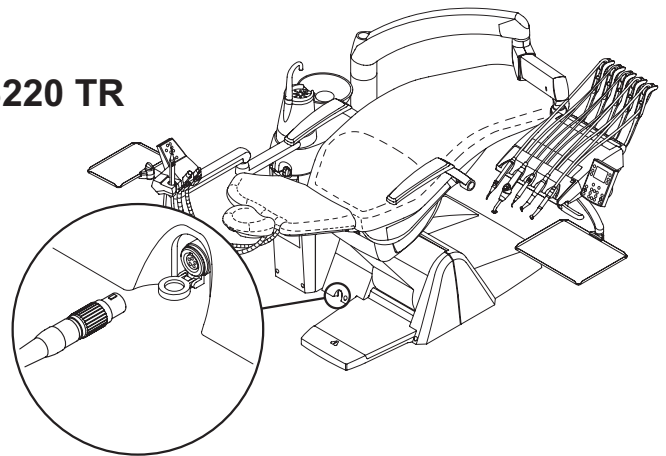
Внутренний аккумулятор в конце срока службы должен заменяться квалифицированным специалистом в Сервисном центре.



**S200**



**S220 TR**



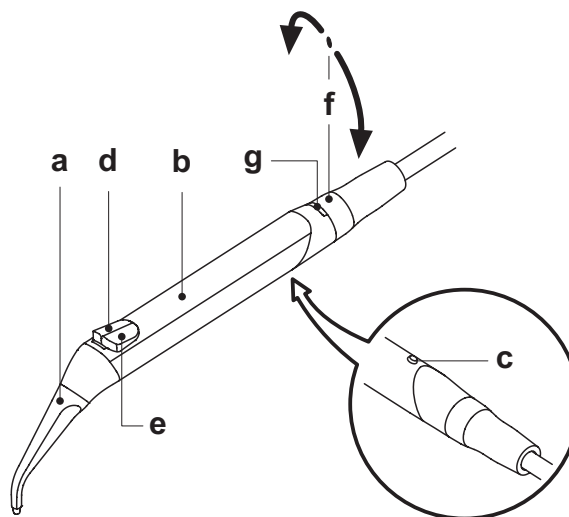
## 5.3. Шприц-пистолет

### Описание инструмента.

- a Носик.
- b Рукоятка.
- c Кнопка демонтажа шприца-пистолета.
- d Кнопка воздуха.
- e Кнопка воды.
- f Переключатель теплая/холодная температура (только в 6-функциональном шприце-пистолете).
- g Светодиод индикации теплая/холодная температура (только в 6-функциональном шприце-пистолете).

### Технические характеристики.

- Параметры времени работы:
  - шприц-пистолет 3F: непрерывное функционирование,
  - шприц-пистолет 6F: работа 5 секунд, пауза 10 секунд.
- Питание:
  - шприц-пистолет 6F (модели CEFLA): 24 В пер. тока; 50/60 Гц; 2А; 50 Вт.
- Классификация по стандарту EN 60601-1:
  - шприц-пистолет 6F (модели CEFLA): КЛАСС II, тип В.
- Монтажная схема: см. руководство по установке (см. параграф 11.).



### Применение.

#### 3-функциональный шприц-пистолет:

- Привести инструмент в рабочее положение.
- Кнопка ( e ) = вода;
- Кнопка ( d ) = воздух;
- Кнопка ( e + d ) = спрей.

#### 6-функциональный шприц-пистолет:

- Привести инструмент в рабочее положение.
- Функционирование с теплой водой, воздухом и спреем:
  - Повернуть переключатель ( f ) по часовой стрелке (светодиод g горит).
- Функционирование с холодной водой, воздухом и спреем:
  - Повернуть переключатель ( f ) против часовой стрелки (светодиод g потухший).
- Кнопка ( e ) = вода;
- Кнопка ( d ) = воздух;
- Кнопка ( e + d ) = спрей.

### Демонтаж рукоятки.

- Носик ( a ) привинчен к рукоятке ( b ).
- 3-функциональный шприц-пистолет:
  - Чтобы извлечь рукоятку с корпуса шприца-пистолета, нажмите кнопку ( c ).
- 6-функциональный шприц-пистолет:
  - Чтобы извлечь рукоятку с корпуса шприца-пистолета, поверните переключатель против часовой стрелки (светодиод g потухший) и нажмите кнопку ( c ).

### Чистка.

Одноразовая мягкая бумажная салфетка, увлажненная чистящими/дезинфицирующими средствами.



#### ВНИМАНИЕ!

- Не погружайте шприц-пистолет в дезинфицирующие или чистящие жидкости.
- Не рекомендуемые продукты: абразивные продукты и/или продукты, содержащие ацетон, хлор и гипохлорид натрия.

### Стерилизация.

Рукоятка и носик шприца-пистолета: смотрите параграф 1.5.



**ПРИМЕЧАНИЕ:** перед стерилизацией поместите в пакет.

### Предупреждения по применению.



#### ВНИМАНИЕ!

- Инструмент поставляется НЕСТЕРИЛЬНЫМ и должен быть стерилизован перед использованием (смотреть параграф 1.5.).
- Рекомендуется использовать одноразовые чехлы и наконечники.



## 5.4. Турбинка

### Подсоединение наконечника и замена бора.

Руководствуйтесь специфическими инструкциями, приложенными к наконечнику.

### Применение.



#### ВНИМАНИЕ!

Соблюдайте также инструкции, относящиеся к соответствующим турбинкам.

**Параметры времени функционирования: работа 5 мин., отдых 5 мин.**

- Привести инструмент в рабочее положение.
- Для включения инструмента, нажмите на рычаг ногового блока управления (смотрите параграф 5.2.).
- Кран (f), напротив инструмента, регулирует количество воды в спрее.
- Кран (e) регулирует количество воздуха в спрее для всех инструментов.

**ПРИМЕЧАНИЕ:** к съемному шнуру турбинки можно подключать также пневматические микромоторы с 4-ходовым разъемом, соответствующие Стандарту ISO 13294 - Пневматические двигатели для приведения в действие наконечников.

### Регулировка режима вращения турбины.

- Привести инструмент в рабочее положение.
- Кнопками "УВЕЛИЧИТЬ" или "УМЕНЬШИТЬ" установите процентную долю максимальной скорости вращения турбины.

**ПРИМЕЧАНИЕ:** запоминание установленных данных происходит автоматически.

- Рычаг ногового блока управления регулирует скорость вращения от минимума до установленного максимума (смотрите параграф 5.2.).

### Включение/выключение фиброоптики.

#### Консоль с цифровым дисплеем:

- Привести инструмент в рабочее положение.
- Нажать кнопку выбора включения/выключения Фиброоптики.  
Лампочка потухшая: функционирование без Фиброоптики.  
Лампочка горит: функционирование с Фиброоптикой.

**ПРИМЕЧАНИЕ:** если в течение 30 секунд турбинка не используется (рычаг реостата дезактивирован), Фиброоптика отключается.

#### Консоль с ЖК-дисплеем:

- Переведите инструмент в рабочее положение.
- Подключите фиброоптику, нажимая кнопку FIBRE OTTICHE (ФИБРООПТИКА).

**ПРИМЕЧАНИЕ:** активация фиброоптики сигнализируется появлением пиктограммы (A) на дисплее.

### Съемный шнур.

Турбинка оснащена съемным шнуром, чтобы облегчить операции чистки (смотрите параграф 5.).

### Чистка и обслуживание.

Руководствуйтесь специфическими инструкциями, приложенными к наконечнику.

Для смазки рекомендуется использовать Daily Oil (CEFLA S.C.).

### Стерилизация.

Только держатель скалера: смотрите параграф 1.5.



#### ВНИМАНИЕ!

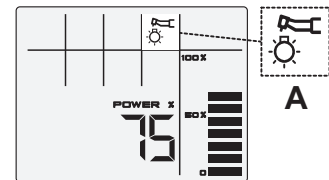
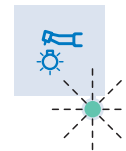
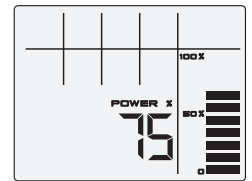
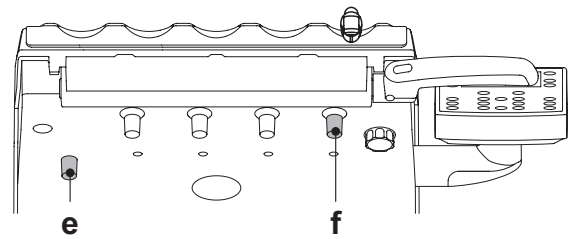
Перед выполнением этапа стерилизации, ознакомьтесь со специфическими инструкциями по эксплуатации, приложенными к наконечнику.

### Нормы безопасности.



#### ВНИМАНИЕ!

- Инструмент поставляется НЕСТЕРИЛЬНЫМ и должен быть стерилизован перед использованием (смотрите параграф 1.5.).  
Перед выполнением этапа стерилизации ознакомьтесь со специфическими инструкциями по эксплуатации, приложенными к инструменту.
- Только для рынков США и Канады: инструменты должны быть утверждены FDA.
- Турбинка не должна запускаться, если предварительно не был установлен бор или имитатор бора.
- Кнопка разблокировки бора не должна нажиматься во время функционирования!  
Трение между кнопкой и крыльчаткой микромотора перегревает головку и может вызвать ожоги.
- Внутренние ткани пациента (язык, щека, губы и т.д) должны быть защищены от контакта с кнопкой посредством надлежащих инструментов (зеркальца и т.д....).
- Боры и различные инструменты, закрепленные на наконечнике, должны соответствовать Стандарту о Биосовместимости ISO 10993.



A

## 5.5. Электрический микроmotor

### Присоединение наконечников и замена бора.

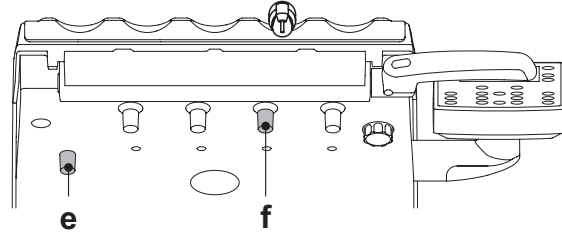
Руководствуйтесь специфическими инструкциями, приложенными к микроmotorу и к различным наконечникам.

### Применение.

#### ⚠ ВНИМАНИЕ!

Соблюдайте также инструкции, относящиеся к соответствующим моторам.

- Параметры времени функционирования: работа 5 мин., отдых 5 мин.
- Привести инструмент в рабочее положение.
- Для запуска инструмента, воспользуйтесь рычагом ножного блока управления (смотрите параграф 5.2.).
- Кран ( f ), напротив инструмента, регулирует количество воды в спрее.
- Кран ( e ) регулирует количество воздуха в спрее для всех инструментов.



### Регулировка режима вращения электрического микроmotorа.

- Привести инструмент в рабочее положение.
- Кнопками УВЕЛИЧИТЬ или УМЕНЬШИТЬ задайте максимальную скорость вращения микроmotorа.

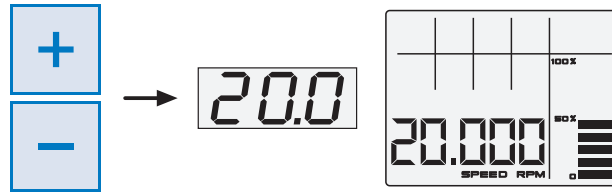
**👉 ПРИМЕЧАНИЕ:** запоминание установленных данных происходит автоматически.

- Рычаг ножного блока управления регулирует скорость вращения от минимума до установленного максимума (смотрите параграф 5.2.).

### Инверсия направления вращения микроmotorа.

#### Консоль с цифровым дисплеем:

- Привести инструмент в рабочее положение.
- Нажмите кнопку ИНВЕРСИЯ на консоли.
- Лампочка потухшая: направление вращения по часовой стрелке
- Лампочка горит: направление вращения против часовой стрелки.



#### ⚠ ВНИМАНИЕ!

При извлечении микроmotorа, серия из 3 гудков укажет на вращение против часовой стрелки.

**👉 ПРИМЕЧАНИЕ:** при активированном рычаге реостата, кнопка изменения направления вращения микроmotorа дезактивирована.

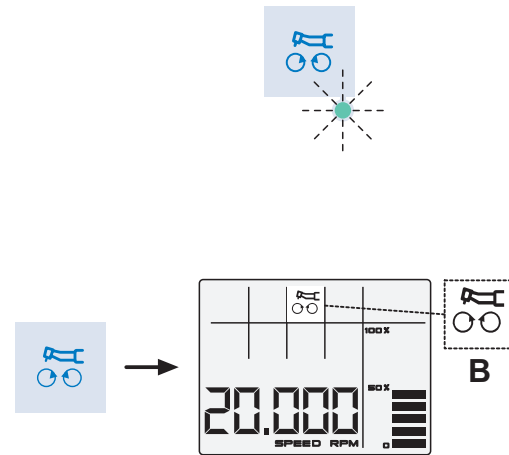
#### Консоль с ЖК-дисплеем:

- Приведите инструмент в рабочее положение.
- Нажмите кнопку ИНВЕРСИЯ на консоли.
- Направление вращения против часовой стрелки сигнализируется звуковым сигналом и включением пиктограммы ( B ) на дисплее консоли.

#### ⚠ ВНИМАНИЕ!

Затем, при снятии микроmotorа, серия звуковых сигналов (3 сигнала) сигнализирует направление вращения против часовой стрелки.

**👉 ПРИМЕЧАНИЕ:** при активированном рычаге реостата, кнопка изменения направления вращения микроmotorа дезактивирована.



### Включение/выключение фиброоптики.

#### Консоль с цифровым дисплеем:

- Привести инструмент в рабочее положение.
- Нажать кнопку выбора включения/выключения Фиброоптики.
- Лампочка потухшая: функционирование без Фиброоптики.
- Лампочка горит: функционирование с Фибро-оптикой.

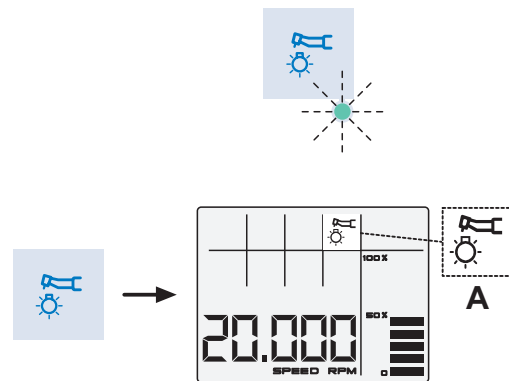
**👉 ПРИМЕЧАНИЕ:** если в течение 30 секунд микроmotor не используется (рычаг реостата дезактивирован), Фиброоптика отключается.

#### Консоль с ЖК-дисплеем:

- Переведите инструмент в рабочее положение.
- Подключите фиброоптику, нажимая кнопку FIBRE OTTICHE (ФИБРООПТИКА).

**👉 ПРИМЕЧАНИЕ:** активация фиброоптики сигнализируется появлением пиктограммы ( A ) на дисплее.

**👉 ПРИМЕЧАНИЕ:** если в течение 30 секунд микроmotor не используется (рычаг реостата дезактивирован), Фиброоптика отключается.



**Съемный шнур**

Микромотор оснащён съемным шнуром для облегчения операций по очистке (см. параграф 5).

**Чистка и обслуживание.**

Руководствуйтесь специфическими инструкциями, приложенными к инструменту.  
Для смазки рекомендуется использовать Daily Oil (CEFLA S.C.).

**ВНИМАНИЕ!**

- Не погружайте инструмент в дезинфицирующие или чистящие жидкости.
- Не рекомендуемые продукты: абразивные продукты и/или продукты, содержащие ацетон, хлор и гипохлорид натрия.

**Стерилизация.**

Только держатель скалера: смотрите параграф 1.5.

**ВНИМАНИЕ!**

Перед выполнением этапа стерилизации, ознакомьтесь со специфическими инструкциями по эксплуатации, приложенными к инструменту.

**Нормы безопасности.****ВНИМАНИЕ!**

- Инструмент поставляется НЕСТЕРИЛЬНЫМ и должен быть стерилизован перед использованием (смотреть параграф 1.5.).  
Перед выполнением этапа стерилизации ознакомьтесь со специфическими инструкциями по эксплуатации, приложенными к инструменту.
- Только для рынков США и Канады: инструменты должны быть утверждены FDA.
- Никогда не монтируйте угловой наконечник на работающий микромотор.
- Кнопка разблокировки бора не должна нажиматься во время функционирования!  
Трение между кнопкой и крыльчаткой микромотора перегревает головку и может привести к ожогам.
- Внутренние ткани пациента (язык, щека, губы и т.д.) должны быть защищены от контакта с кнопкой посредством надлежащих инструментов (зеркальца и т.д....).
- Боры и различные инструменты, закрепленные на наконечниках, должны соответствовать Стандарту о Биосовместимости ISO 10993.

## 5.6. Скалер

### Соединение наконечника и насадки.

Руководствуйтесь специфическими инструкциями, приложенными к наконечнику.

### ⚠ ВНИМАНИЕ!

Перед присоединением наконечника, проверьте, чтобы контакты были совершенно сухими. При необходимости, высушите их воздухом шприца-пистолета.

### Применение.

### ⚠ ВНИМАНИЕ!

Соблюдайте также инструкции, относящиеся к соответствующим наконечникам.

#### • Параметры времени функционирования:

- скалеры SC-a2: работа 5 мин., пауза 5 мин,
  - скалеры SC-a3: работа 5 мин., пауза 5 мин,
  - скалеры SATELEC: работа 5 мин., пауза 5 мин,
  - скалеры SATELEC LED: непрерывное функционирование.
- Привести инструмент в рабочее положение.
- Чтобы запустить инструмент, воспользуйтесь рычагом ножного блока управления (смотрите параграф 5.2.).
- Кран ( f ), расположенный напротив инструмента, регулирует количество воды охлаждения.

### Регулирование мощности скалера.

- Приведите инструмент в рабочее положение.
- Кнопками УВЕЛИЧИТЬ или УМЕНЬШИТЬ можно задать процент максимальной мощности скалера.

👉 **ПРИМЕЧАНИЕ:** запоминание заданных данных происходит автоматически.

- Ножной блок управления подключает работу инструмента на максимальной заданной мощности (см. параграф 5.2.).

### Функция ENDO.

Скалер работает до 1/2 максимальной заданной мощности.

#### Консоль с цифровым дисплеем:

- Привести инструмент в рабочее положение.
  - Нажмите кнопку ИНВЕРСИЯ на консоли.
- Лампочка потухшая: обычное функционирование.
- Лампочка горит: активирована функция ENDO.

👉 **ПРИМЕЧАНИЕ:** при активации рычага ножного блока управления невозможно изменить функционирование.

#### Консоль с ЖК-дисплеем:

- Приведите инструмент в рабочее положение.
- Нажмите кнопку ИНВЕРСИЯ на консоли.

👉 **ПРИМЕЧАНИЕ:** подключение функции ENDO сигнализируется звуковым сигналом и включением пиктограммы (C) на дисплее консоли.

Затем, при снятии скалера, звуковой сигнал предупредит о подключении функции ENDO.

👉 **ПРИМЕЧАНИЕ:** при подключении рычага ножного блока управления невозможно изменить функционирование.

### Включение фиброоптики.

#### Консоль с цифровым дисплеем:

- Привести инструмент в рабочее положение.
  - Нажать кнопку выбора включения/выключения Фиброоптики.
- Лампочка потухшая: функционирование без Фиброоптики.
- Лампочка горит: функционирование с Фибро-оптикой.

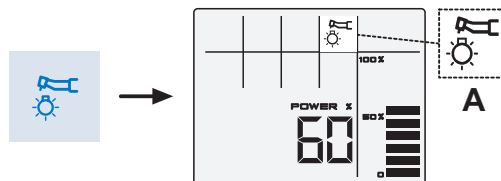
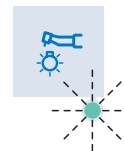
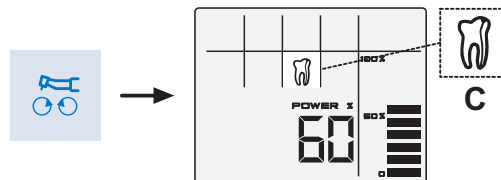
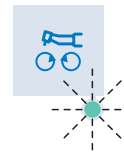
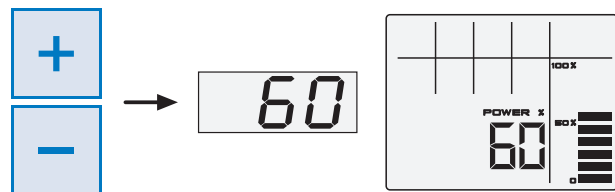
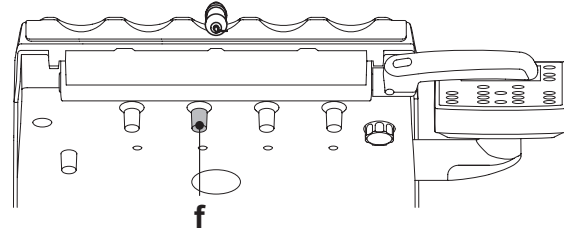
👉 **ПРИМЕЧАНИЕ:** если в течение 30 секунд микромотор не используется (рычаг реостата деактивирован), Фиброоптика отключается.

#### Консоль с ЖК-дисплеем:

- Приведите инструмент в рабочее положение.
- Подключите фиброоптику, нажимая кнопку ФИБРООПТИКА.

👉 **ПРИМЕЧАНИЕ:** подключение фиброоптики сигнализируется на дисплее пиктограммой ( A ).

👉 **ПРИМЕЧАНИЕ:** если в течение 30 секунд скалер не используется (рычаг ножного блока управления отключен), фиброоптика выключается.



## Съемный шнур.

Скалер оборудован съемным шнуром, чтобы облегчить операции чистки (смотрите параграф 5.).

## Чистка и обслуживание.

См. специфические инструкции, прилагаемые к инструменту.



### ВНИМАНИЕ!

- Не погружайте наконечник в дезинфицирующие или чистящие растворы.

## Стерилизация.

- Динамометрический ключ, насадки скалера и держатель скалера: автоклав на водяном пару 135 °C (2 бар) с соблюдением инструкций на аппаратуру.



### ВНИМАНИЕ!

Перед выполнением этапа стерилизации, изучите специфические инструкции по применению, приложенные к инструменту.

## Предупреждения по применению.



### ВНИМАНИЕ!

- Инструмент поставляется НЕСТЕРИЛЬНЫМ и должен быть стерилизован перед использованием (смотреть параграф 1.5.).  
Перед выполнением этапа стерилизации ознакомьтесь со специфическими инструкциями по эксплуатации, приложенными к инструменту.
- Только для рынков США и Канады: инструменты должны быть утверждены FDA.
- Проверьте, чтобы резьбовые части насадки и наконечника были совершенно чистыми.
- Не изменяйте форму насадки.
- Периодически контролируйте состояние износа насадки и заменяйте её в следующих случаях:
  - явный износ,
  - снижение эксплуатационных свойств,
  - деформация или удар.
- Примечания по скалерам SC-a3:
  - светодиодный аппарат класса 1;
  - в случае очистки и техобслуживания не направлять световой луч в глаза (рекомендуется сохранять фиброоптику выключенной).
- Во избежание опасных ситуаций или неисправностей, при подключении столика не перепутайте позиции шнуров, относящихся к скалерам различных марок.
- Насадки, установленные на держатель, должны соответствовать требованиям Normы по Биосовместимости ISO 10993.

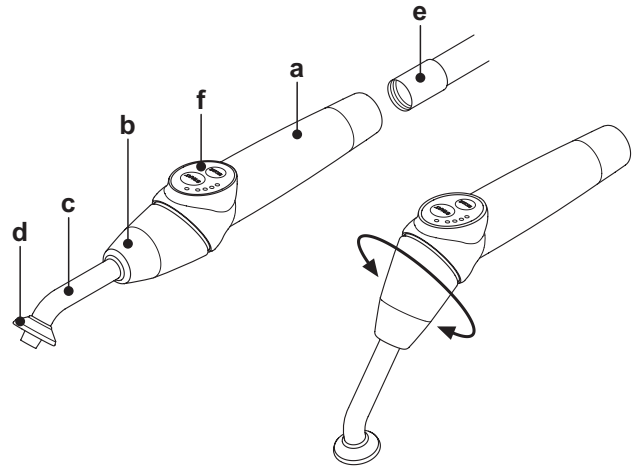
## 5.7. Полимеризационная лампа T LED (не предусматривается для рынков США и Канады)

### Технические характеристики.

Напряжение электропитания: 24-36 В пост. тока  
 Макс. потребляемая мощность: 6 ВА  
 Источник света: 1 светодиод мощностью 5 Вт  
 Длина волны: 430÷490 нм  
 Звуковые сигналы: в начале, каждые 5 секунд и в конце цикла  
 Тип функционирования: прерывистый (работа 3 цикла подряд – пауза 60 секунд)  
 Программы: 6 (предварительно заданные)

### Общее описание лампы.

- a) Рукоятка лампы.
- b) Поворотная терминальная часть.
- c) Фиброоптика.
- d) Защитная накладка для глаз.
- e) Шнур питания.
- f) Кнопочная панель управления.

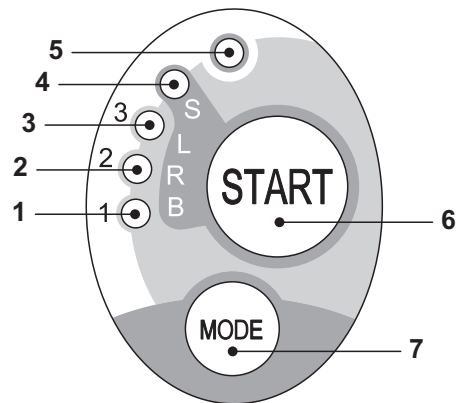


**ПРИМЕЧАНИЕ:** полимеризационная лампа может быть использована в различных конфигурациях (палочка, пистолет или любое промежуточное положение), чтобы облегчить работу пользователя.

**ПРИМЕЧАНИЕ:** полимеризационная лампа поставляется в оригинальной коробке, которую рекомендуется сохранить для возможных последующих перевозок.

### Описание кнопочной панели управления.

- [ 1 ] **Светодиод 1 (СТАНДАРТНЫЙ цикл) :**  
Излучение 1000 мВт/см<sup>2</sup> в течение 20 секунд (этот цикл является циклом по умолчанию при продаже).
- [ 2 ] **Светодиод 2 (цикл FAST) :**  
Излучение 1600 мВт/см<sup>2</sup> в течение 15 секунд.
- [ 3 ] **Светодиод 3 (цикл STRONG) :**  
Излучение 1800 мВт/см<sup>2</sup> в течение 20 секунд.
- [ 4 ] **Светодиод S :**  
При включении светодиода S происходит вход в режим циклов по линейной функции и одновременно включаются светодиоды рядом с буквами B, R и L:  
  - [Светодиод S + Светодиод 1] цикл по линейной функции B (BONDING - СХВАТЫВАНИЕ) :  
Цикл по линейной функции с излучением 500 мВт/см<sup>2</sup> в течение 5 секунд, линейной функции от 500 до 1000 мВт/см<sup>2</sup> в течение 5 секунд и 1000 мВт/см<sup>2</sup> в течение 5 секунд, общей сложностью 15 секунд.
  - [Светодиод S + Светодиод 2] цикл по линейной функции R (RAPID RESTORATION - БЫСТРАЯ РЕСТАВРАЦИЯ) :  
Цикл по линейной функции с излучением 500 мВт/см<sup>2</sup> в течение 5 секунд, линейной функции от 500 до 2200 мВт/см<sup>2</sup> в течение 5 секунд и 2200 мВт/см<sup>2</sup> в течение 5 секунд, общей сложностью 15 секунд.
  - [Светодиод S + Светодиод 3] цикл по линейной функции L (LONG RESTORATION – ДЛИТЕЛЬНАЯ РЕСТАВРАЦИЯ) :  
Цикл по линейной функции с излучением 500 мВт/см<sup>2</sup> в течение 5 секунд, линейной функции от 500 до 1800 мВт/см<sup>2</sup> в течение 5 секунд и 1800 мВт/см<sup>2</sup> в течение 10 секунд, общей сложностью 20 секунд.
- [ 5 ] **Светодиод сигнализации поломки :**  
Этот красный светодиод включается только в случае неисправности функционирования.
- [ 6 ] **Кнопка START (ПУСК) :**  
Кнопка START (ПУСК) запускает цикл, выбранный в данный момент (обозначен горящим светодиодом-индикатором цикла).  
При нажатии на нее в любой момент цикла испускание света мгновенно прерывается.
- [ 7 ] **Кнопка MODE (РЕЖИМ) :**  
Эта кнопка служит для выбора цикла, который вы желаете выполнить. Позволяет перейти от цикла, в котором мы находимся в данный момент, к циклу, сразу же следующему за ним.  
Первые три цикла (1, 2 и 3) имеют постоянную мощность и светодиоды включаются поодиночке.  
При включении светодиода S происходит вход в режим циклов по линейной функции и одновременно включаются светодиоды рядом с буквами B, R и L.  
После включения светодиода цикла, который вы желаете выполнить, лампа готова к применению. При нажатии кнопки START активируется испускание света в соответствии с выбранным циклом.



## Функционирование.



### ВНИМАНИЕ!

Инструмент поставляется нестерильным. Перед применением следует продезинфицировать рукоятку лампы. Фиброоптика и защитная накладка для глаз могут стерилизоваться в автоклаве водяным паром с температурой 135°C.

- Вставить фиброоптику ( c ) до упора в её гнездо, пока не раздастся щелчок.
- Вставить держатель полимеризационной лампы в конец его шнура питания и завинтить резьбовое фиксирующее кольцо ( e ).
- Извлечь лампу из её гнезда на столике ассистента или на столике врача.

**ПРИМЕЧАНИЕ:** появление на дисплее консоли 1 анимированного символа подтвердит подключение инструмента.

- Повернуть переднюю часть лампы и/или фиброоптики в наиболее функциональную конфигурацию для фотополимеризации (палочка, пистолет или промежуточные положения).
- Выбрать желаемый цикл при помощи кнопки MODE (РЕЖИМ), как указано ранее (выбранный цикл всегда обозначается соответствующим горящим светодиодом).

**ПРИМЕЧАНИЕ:** лампа оснащена постоянной памятью, поэтому при последующем применении всегда будет показан последний примененный цикл.

- Установить фиброоптику в положение, приемлемое для полимеризации.

**ПРИМЕЧАНИЕ:** фиброоптика должна быть расположена как можно ближе к материалу, подлежащему полимеризации, но при этом не касаться его.

- Запустить цикл при помощи кнопки START (ПУСК).



### ВНИМАНИЕ!

Порядок применения: работа 2 цикла подряд, пауза 60 секунд.

**ПРИМЕЧАНИЕ:** когда активируется запрограммированный цикл, светодиоды (1, 2, 3, B, R, L) сигнализируют (с кратностью 5 секунд) протекание времени, выключаясь каждые 5 секунд работы.

Лампа также оборудована звуковым извещателем, который подает один ГУДОК при запуске цикла, один ГУДОК через каждые 5 секунд функционирования и, наконец, 2 ГУДКА по окончании рабочего цикла.

- Дать подаче света прерваться спонтанно; однако, если вы этого желаете, можно прервать её в любой момент, вновь нажав кнопку START (ПУСК).



### ВНИМАНИЕ!

- Лампа оснащена системой сигнализации, которая, посредством загорания светодиодов в различных комбинациях, сигнализирует о возможной неисправности лампы (смотрите последующий параграф).
- Лампа оснащена термозащитой.

## Сигнальные индикаторы.

На случай неисправности полимеризационной лампы, были предусмотрены следующие сигнальные индикаторы на кнопочной панели управления:

- **светодиод 5 и зеленый светодиод 1 горят непрерывно.**  
Отсутствие выброса света лампой.  
Свяжитесь со Службой Сервиса.
- **светодиод 5 и зеленый светодиод 2 горят непрерывно.**  
Неисправность микроконтроллера активации инструмента.  
Свяжитесь со Службой Сервиса.
- **светодиод 5 и зеленый светодиод 3 горят непрерывно.**  
Недостаточное питание.  
Свяжитесь со Службой Сервиса.
- **светодиод 5 и светодиод 4 мигают одновременно.**  
Сработала термозащита держателя. Эти светодиоды продолжают мигать до тех пор, пока лампа достаточно не охладится (около 5 минут), чтобы её вновь можно было использовать.  
Если проблема не устраняется, свяжитесь со Службой Сервиса.

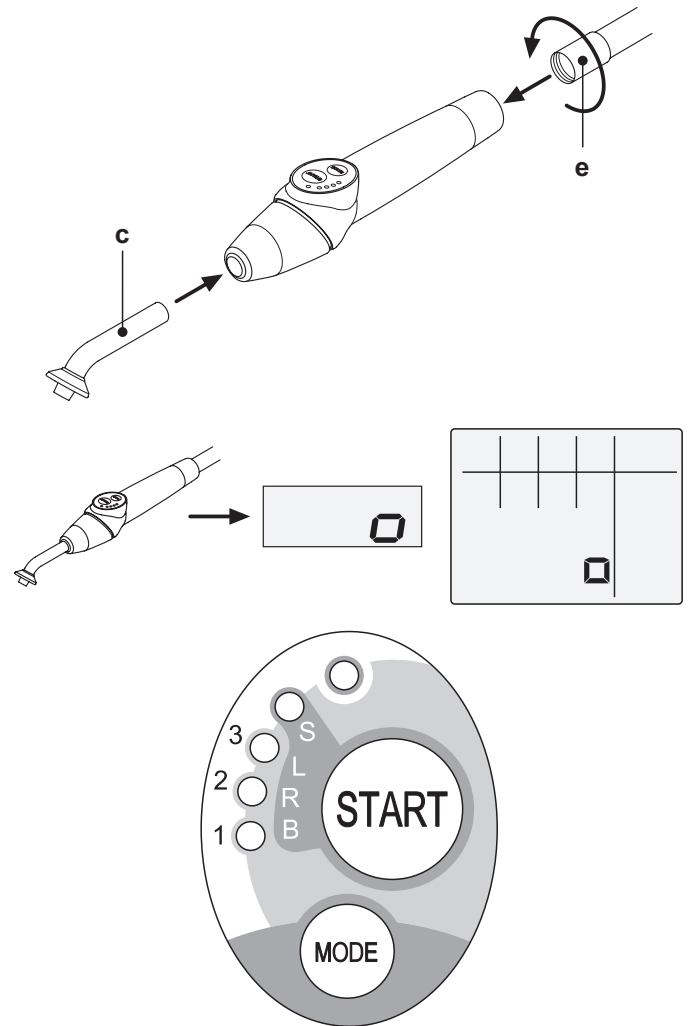
## Максимальная полимеризуемая толщина.

Максимальная полимеризуемая толщина за единичные циклы составляет 3 миллиметра (также руководствуйтесь инструкциями по применяемому составу).



### ВНИМАНИЕ!


Эта толщина не должна превышать, так как при этом возможна неполная полимеризация слоя.



## Основные предупреждения по применению.



### ВНИМАНИЕ!

-  Светодиод-источник света является источником класса 2 по стандарту IEC 62471. НЕ СМОТРЕТЬ НА ЛУЧ. В случае прямых облучений без применения защитных средств испускаемый свет может повредить глаза. Всегда использовать лампу с защитными накладками для глаз и проявлять осторожность, не направляя пучок света в глаза. Испускаемый свет может повредить мягкие ткани (слизистую оболочку ротовой полости, десна, кожные покровы). Точно направлять луч на материал, подлежащий полимеризации.
- Лица с глазными патологиями, а также индивидуумы, перенесшие удаление катаракты или патологии на сетчатке глаза, должны быть защищены во время использования лампы, например, посредством соответствующих защитных очков.
- Поворотная терминальная часть может поворачиваться на 180° относительно рукоятки против часовой стрелки, чтобы переходить от конфигурации «палочка» к конфигурации «пистолет». Для возврата в конфигурацию «палочка», вращение должно выполняться по часовой стрелке. Достижение этих двух крайних положений сигнализируется щелчком; не пытайтесь силой продолжить вращение после щелчка. Промежуточные положения также возможны в случае если они не сигнализируются щелчком. После вращения поворотной терминальной части, установите фибро-оптику в правильное положение.
- Не тяните за шнуры питания.
- Не подвергайте держатель чрезмерным вибрациям.
- Будьте внимательны и не роняйте держатель и, в частности, фиброоптику. Лампа может сломаться в случае укуса или случайного удара. Проверьте целостность держателя после удара или падения, перед тем как приступить к применению полимеризационной лампы. Попробуйте включить лампу и проверить её функционирование, не используя её на пациенте. **В случае обнаружения трещины или поломки, либо при любой иной неисправности, не используйте лампу на пациенте и свяжитесь со службой сервиса.** Фиброоптика является особенно хрупким материалом, и в случае удара она может треснуть или сломаться, снижая окончательное количество испускаемого света. В случае падения, рекомендуется внимательно осмотреть фиброоптику на предмет наличия возможных трещин или изломов. В случае образования трещины, появится насыщенный свет в точке, в которой фибро-оптика треснула. Во всех этих случаях фиброоптику необходимо заменить.
- Держатель полимеризационной лампы (который, возможно, был продан в отдельной упаковке), может быть подсоединен только к такой стоматологической установке, которая имеет разъем, подходящий для этого держателя лампы. Подсоединение к любой другой аппаратуре может привести к повреждению внутренних цепей лампы и может создать серьезную опасность для безопасности оператора и пациента.
- Держатель полимеризационной лампы не защищен от проникновения жидкостей (IP20).
- Держатель полимеризационной лампы не пригоден для использования при наличии смесей воспламеняющихся анестетических газов с воздухом, кислородом или закисью азота (N<sub>2</sub>O).

### Чистка.

Полимеризационная лампа может являться средством передачи перекрестных инфекций от пациента к пациенту. Части, которые более всего заражены, это: фиброоптика и защитная накладка для глаз. Перед их стерилизацией проверьте, нет ли на них остатков полимеризованных продуктов: при необходимости удалите их при помощи спирта или пластикового шпателя. Стерилизовать фиброоптику и защитную накладку для глаз только в автоклаве при температуре не ниже 134°C.



### ВНИМАНИЕ!

- Фиброоптика способна выдерживать 500 циклов в автоклаве, после чего она имеет тенденцию становиться матовым и, следовательно, может испускать меньшее количество света.
- Защитную накладку для глаз также необходимо заменять через каждые 500 циклов.
- Рекомендуется обращаться к изготовителю по вопросам приобретения оригинальных запасных частей (фиброоптика + защитная накладка для глаз: код 97660404).

Держатель нельзя автоклавировать; рекомендуется дезинфицировать его снаружи при помощи пригодных для этого продуктов и при необходимости применять его, покрывая одноразовым пакетом из пленки.

Для дезинфекции держателя используйте мягкую одноразовую бумажную салфетку, избегая применения едких веществ и не допуская его погружения в жидкости.



### ВНИМАНИЕ!

- Держатель лампы НЕ пригоден для автоклавирования.
- Держатель лампы не защищен от проникновения жидкостей, поэтому он НЕ пригоден для стерилизации холодным способом посредством погружения.
- При наружной дезинфекции лампы, рекомендуется выполнять эту операцию с установленной фиброоптикой. Не применяйте дезинфицирующие продукты какого-либо типа на открытой оптической поверхности держателя, когда фиброоптика снята; контакт дезинфицирующего продукта с этой поверхностью необратимо делает её матовой.

### Обслуживание.

Для этой аппаратуры не требуется никакого особого обслуживания. Любого рода работы по замене и/или ремонту, как на держателе, так и на стоматологической установке, должны быть выполнены специа-листами, уполномоченными Изготовителем. Держатель был намеренно сконструирован так, чтобы для его вскрытия требовались специфические инструменты, поэтому он не может быть демонтирован пользователем. Вскрытие держателя автоматически приводит к утрате права на гарантию.

### Решение проблем.

- Когда лампа извлечена, она не включается (на кнопочной панели не горит ни один светодиод). Проверьте, чтобы разъем Midwest был правильно присоединен к шнуру питания. Аккуратно завинтите резьбовое кольцо, затем вновь попробуйте поставить лампу на свое место и вновь извлечь её. Если проблема не устраняется, свяжитесь со Службой Сервиса.
- Испускание пониженного количества света.
  - Проверьте, что фиброоптика не треснула или не была повреждена иным способом; если она повреждена, её необходимо заменить. Обратитесь к изготовителю для заказа оригинальных запасных частей.
  - Проверьте, чтобы на кончике фиброоптики не было остатков полимеризованного материала; если они имеются, удалите их механически, натирая спиртом или при помощи пластикового шпателя.

В случае возникновения необходимости отправить держатель обратно, прежде всего просим продезинфицировать его. Также рекомендуется отправлять его в оригинальной упаковке. И, наконец, просим приложить к транспортной накладной описание выявленной неисправности.

### Утилизация в конце срока службы.

- Не выбрасывайте аппаратуру в контейнеры для обычного мусора.
- Соблюдайте действующие нормы законо-дательства страны применения в вопросах правильной утилизации в конце срока службы аппаратуры.
- Учитывая возможность перекрестного инфицирования других лиц, рекомендуется дезинфицировать аппаратуру перед тем как избавиться от неё.



## 5.8. Внутриротовая телекамера C-U2 и C-U2 PRO

C-U2 - это внутриротовая телекамера, разработанная специально для использования при проведении внутриротового дентального обследования, с очень лёгким наконечником, автоматическим контролем экспозиции и постоянным фокусом (вариант исполнения C-U2) или переменным фокусом (вариант исполнения C-U2 PRO). Она задумана для того, чтобы помогать стоматологу при общении с пациентом, чтобы объяснять и мотивировать предусмотренное лечение, а также улучшать осознание этого пациентом. Система C-U2 позволяет фотографировать наиболее интересные изображения посредством специальной области, чувствительной к прикосновению, предусмотренной в держателе, и отображает внутриротовые изображения на специальном мониторе или рабочей станции.



### ВНИМАНИЕ!

Телекамера может быть использована как вспомогательное устройство для диагностики, но результат требует подтверждения прямым наблюдением и/или иными диагностическими указаниями. Если Вы основываетесь только на изображении, поступающем с телекамеры, это может привести к неправильной оценке, так как цвета или формы после электронной обработки могут не полностью соответствовать реальным.

### Предупреждения по применению

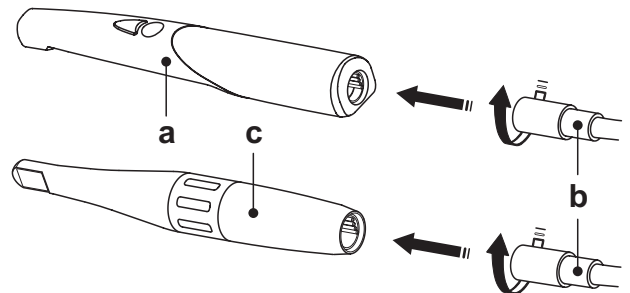


### ВНИМАНИЕ!

- Необходимо использовать это устройство со специальным одноразовым защитным пакетом, который необходимо заменять для каждого нового пациента.
- Надев новый одноразовый защитный пакет, проверьте его целость, перед тем как использовать телекамеру, контролируя, нет ли явных следов разрыва. В таком случае снимите его и наденьте новый пакет.
- Никогда и ни по какой причине не погружайте держатель в жидкости и не кладите его в автоклав.
- Храните держатель в чистом и сухом месте.
- Не допускайте чрезмерных изгибов соединительного кабеля.
- Обращайте внимание, чтобы не допустить падения держателя и не подвергать его воздействию чрезмерных вибраций.
- Не используйте поврежденный держатель; удостоверьтесь, что телекамера находится в исправном состоянии, и что перед применением на ней отсутствуют режущие части. В случае сомнений, не используйте держатель, внимательно верните его в стандартное положение и свяжитесь со службой сервиса.
- Перед применением, проверьте целость защитного стекла оптики.
- Во время использования телекамеры, не нацеливайте источник света непосредственно на глаза оператора или пациента.
- При продолжительном применении (например, более 10 минут подряд), вполне нормальным явлением будет повышение температуры наконечника телекамеры; если это создает неудобства, держатель необходимо вернуть на его специальный суппорт на несколько минут, чтобы охладить источник света. При более продолжительных периодах применения, яркость света необходимо уменьшить при помощи специального курсора, имеющегося на Панели управления OSD (см. параграф 5.8.1)
- Если телекамера остается в рабочем состоянии в течение продолжительных периодов, перед применением проверьте, чтобы температура наконечника была приемлемой, быстро дотрагиваясь пальцем до прозрачной пластиковой части, при этом стараясь не дотрагиваться до объектива, расположенного по центру.

### Подключение держателя.

Вставить наконечник телекамеры C-U2 (a) или C-U2 PRO (c) в торец трубки и закрутить резьбовое кольцо (b).



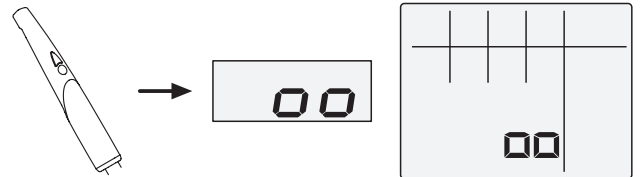
### ВНИМАНИЕ!

Проверьте, чтобы шнур был прочно привинчен к держателю.

### Применение телекамеры.

- Перевести наконечник в рабочее положение; включается источник света и телекамера представляется в последнем использованном состоянии "LIVE".

**ПРИМЕЧАНИЕ:** появление на дисплее консоли 2 анимированных символов подтвердит подключение инструмента.



- **Включение системы освещения телекамеры.**

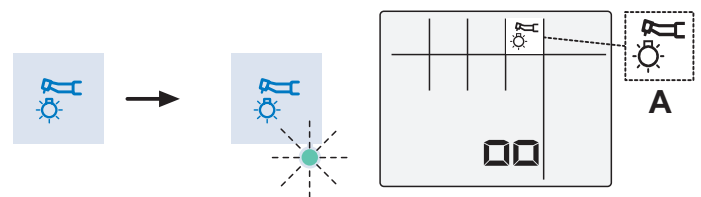
Нажатием кнопки ФИБРООПТИКА можно включать/выключать систему освещения телекамеры.

**ПРИМЕЧАНИЕ для консоли с цифровым дисплеем:**

Индикатор выключен: освещение выключено.

Индикатор включен: освещение включено.

**ПРИМЕЧАНИЕ для консоли с ЖК-дисплеем:** активизация системы освещения сигнализируется на дисплее пиктограммой (A).



- **Функция ЗЕРКАЛО.**

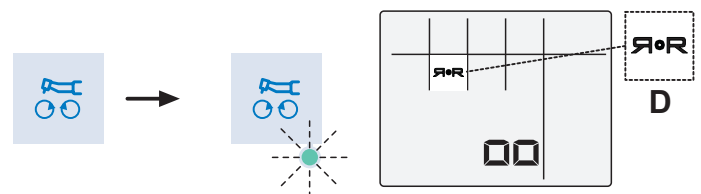
При телекамере в режиме LIVE при нажатии кнопки ИНВЕРСИЯ на консоли можно перейти от показа реальных изображений к показу зеркально отраженных изображений.

**ПРИМЕЧАНИЕ для консоли с цифровым дисплеем:**

Индикатор выключен: показ реальных изображений.

Индикатор включен: показ зеркально отраженных изображений.

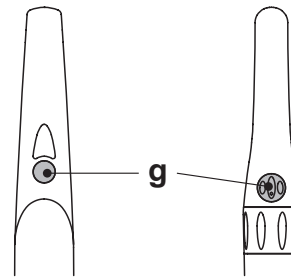
**ПРИМЕЧАНИЕ для консоли с ЖК-дисплеем:** активизация показа зеркально отраженных изображений сигнализируется на дисплее пиктограммой (D).



**Функция "FREEZE" (Замораживание изображения).**

наконечник CU-2 оснащен сенсорной кнопкой ( g ). Чтобы заморозить интересное изображение, достаточно нажать эту клавишу или привести в действие ножной блок управления. Снова нажать клавишу (или снова привести в действие ножной блок управления), чтобы разблокировать замороженное изображение.

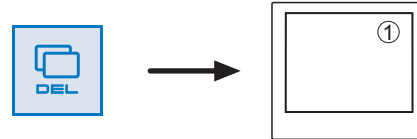
**ПРИМЕЧАНИЕ:** при помощи Панели Управления OSD (см. параграф 5.8.1) можно выбрать, следует ли активировать или деактивировать сенсорную кнопку ( g ) наконечника, оставляя активированным только функционирование при помощи ножного блока управления.



**Задание функционирования в режиме «одно изображение» или «несколько изображений»**

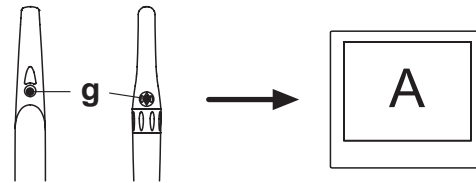
При телекамере в режиме LIVE при нажатии кнопки ТЕЛЕКАМЕРА на консоли можно перейти от показа одного изображения к показу нескольких изображений (и наоборот).

**ПРИМЕЧАНИЕ:** подключение режима одного изображения сигнализируется на мониторе специальной пиктограммой ( 1 ) в верхнем правом углу.



**Функционирование режима «одно изображение».**

При извлечении телекамеры в состоянии LIVE в режиме «одно изображение» на мониторе отображается изображение «в движении», а в правом верхнем углу появляется специальная пиктограмма ( 1 ). При нажатии сенсорной клавиши ( g ) на держателе (или приведении в действие ножного блока управления) происходит «замораживание» изображения, которое сразу же отображается на мониторе, стирая любое другое предыдущее.



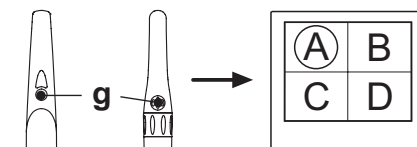
**ПРИМЕЧАНИЕ:** последнее изображение в режиме стоп-кадр остается отображенным на мониторе даже если телекамера устанавливается в исходное положение.

**Функционирование режима «несколько изображений».**

- При извлечении телекамеры в состоянии LIVE в режиме «несколько изображений» на мониторе отображается изображение «в движении».

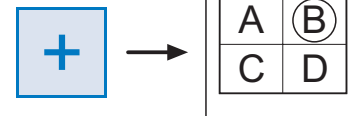
При нажатии сенсорной клавиши ( g ) на держателе (или приведении в действие ножного блока управления) происходит «замораживание» изображения, которое сразу же отображается на мониторе.

**ПРИМЕЧАНИЕ:** изображение в виде стоп-кадра напрямую отображается на мониторе, размещаясь в первой свободной ячейке. Каждое следующее изображение в виде стоп-кадра размещается в следующей в порядке считывания ячейке. После заполнения 4 имеющихся ячеек каждое следующее изображение в виде стоп-кадра будет заменять существующие, все также с поворотом в порядке считывания.



- При телекамере в режиме FREEZE при нажатии кнопок УВЕЛИЧИТЬ или УМЕНЬШИТЬ или при подключении команды CHIP-AIR ножным блоком управления (см. параграф 5.2.) выбираются по очереди 4 записанных в память изображения.

**ПРИМЕЧАНИЕ:** при нажатии кнопки ТЕЛЕКАМЕРА не менее, чем на 3 секунды, стираются все 4 изображения, имеющиеся на отображенной странице.



- При телекамере в режиме FREEZE при нажатии кнопки ИНВЕРСИЯ или при подключении команды CHIP-AIR ножным блоком управления (см. параграф 5.2.) подключается/отключается отображение выбранного изображения на полный экран.

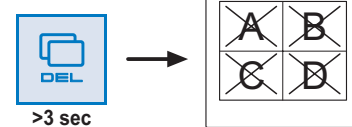
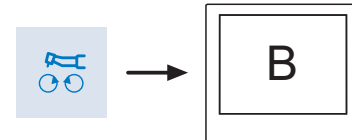
**Функция VIEW.**

При телекамере в режиме LIVE при длительном (не менее 2 секунд) нажатии кнопки WATER CLEAN SYSTEM на блоке ножного управления (см. параграф 5.2.) отображаются полученные ранее изображения в режиме «стоп-кадра» без записи в память новых.

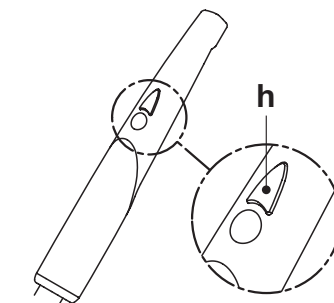
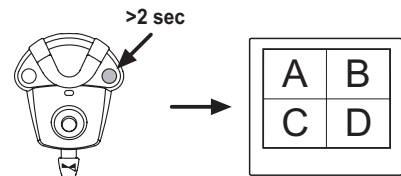
**Состояние держател (только вариант исполнения C-U2)**

В зоне над кнопкой управления имеется многоцветный светодиод ( h ), который показывает состояние держателя согласно следующей таблице:

Цвет светодиода	Ситуация
Голубой фиксированный	Держатель активирован, отображаются движущиеся видео-изображения
Мигание синий/голубой	Держатель в режиме стап-кадра
Краткие красные импульсы	Внутренняя ошибка: обратитесь в службу сервиса

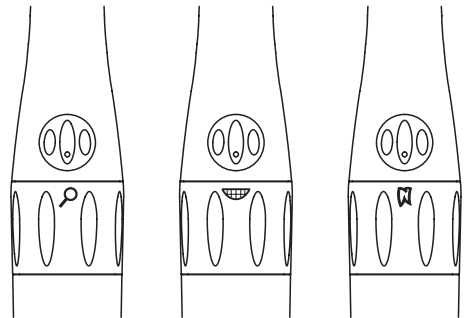


>3 sec



## Описание зажимного кольца наконечника (только вариант исполнения C-U2 PRO).

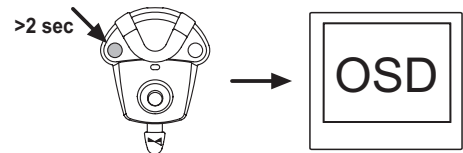
- Положение **“MACRO”** ( ).  
Позволяет съемки в режиме MACRO, то есть с очень приближенными объектами.  
Расстояние до объекта: 1-3 мм.
- Положение **“INTRA”** ( )  
Позволяет съемки в ИНТРАОРАЛЬНОМ режиме, то есть для кадров внутри ротовой полости.  
Расстояние до объекта: 13-33 мм
- Положение **“EXTRA”** ( )  
Позволяет съемки в ЭКСТРАОРАЛЬНОМ режиме, то есть для кадров снаружи ротовой полости.  
Расстояние до объекта: свыше 70 мм.



## Пульт управления OSD

Это меню позволяет изменить некоторые параметры функционирования наконечника C-U2 (см. параграф 5.8.1) и отображается непосредственно на экране монитора.

Для доступа к Контрольной панели OSD достаточно привести телекамеру в состояние LIVE и нажать (не менее, чем на 2 секунды) кнопку CHIP AIR на блоке ножного управления (см. параграф 5.2.).



## MyRay Grabber

Эта программа позволяет конфигурировать телекамеру C-U2, когда она соединяется с ПК/WORKSTATION.

Полное описание функционирования программы MyRay Grabber см. в специальных инструкциях, прилагаемых в электронном формате к наконечнику C-U2.



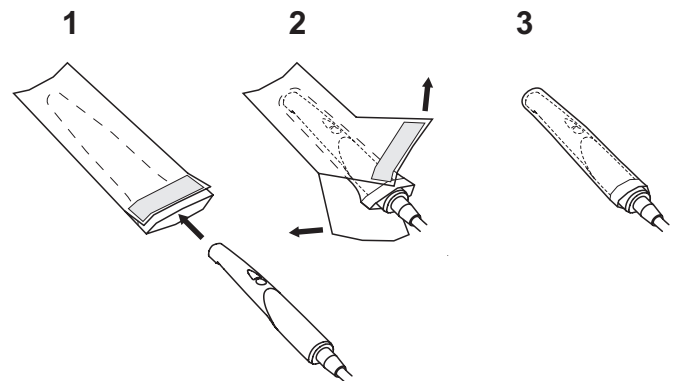
## Одноразовые гигиенические защитные пакеты.

Телекамера может являться средством передачи перекрестных инфекций от одного пациента к другому.

**Поэтому рекомендуется всегда использовать её всегда с одноразовыми защитными пакетами** (код.97900999 для варианта исполнения C-U2 и код.97901338 для варианта исполнения C-U2 PRO) и ежедневно дезинфицировать телекамеру снаружи по окончании её использования. Защитный пакет (с белым язычком) закрыт двумя защитными пленками: одна передняя, прозрачная, с синим язычком, и одна задняя, бумажная.

Чтобы правильно вставить одноразовый защитный пакет, действуйте следующим образом:

1. Вставьте дистальную часть держателя между пленкой с Белым язычком и задней бумажной пленкой. Объектив, окруженный светодиодами, должен быть направлен вниз, к задней бумажной пленке. Бережно введите держатель до упора.
2. Снимите защитные пленки, потянув за синий язычок.
3. Телекамера сейчас защищена и готова к применению.



## ВНИМАНИЕ!

- **Всегда убеждайтесь, что держатель правильно вставлен в защитный пакет.**
- **Для обеспечения гигиены пользователей, напоминаем, что одноразовый защитный пакет необходимо заменять при каждом применении.**
- **Утилизация: одноразовые защитные пакеты должны обрабатываться как специальные отходы (как хирургические перчатки).**

## Чистка и дезинфекция

Выполняйте чистку наконечника после каждого использования соответствующим средством: смотрите параграф 1.4.

## ВНИМАНИЕ!

- Телекамера не спроектирована для стерилизации холодным способом путем погружения, например в растворы, такие как диальдегид, или растворы пероксида водорода (перекись водорода).
- Применение любого продукта должно выполняться с соблюдением указаний, предоставленных изготовителем.
- Материалы и средства, применяемые для чистки и дезинфекции, должны быть выброшены после окончания операции.

## Обслуживание и ремонт.

Телекамера C-U2 не требует какого-либо особого обслуживания. В случае поломки, просим вернуть обратно комплектный держатель.

## ВНИМАНИЕ!

Устройство не имеет узлов, которые могут быть отремонтированы в месте эксплуатации. В случае выявления неисправности, рекомендуется обратиться к авторизованному дилеру.

## Управление возвращаемыми устройствами.

- Просим вернуть обратно дефектные устройства, используя их оригинальную упаковку. Не используйте повторно поврежденные контейнеры.
- Из-за риска перекрестного инфицирования, обязательно дезинфицируйте устройство перед его отправкой. Держатели, которые не были надлежащим образом очищены и дезинфицированы, не будут приниматься.

## ВНИМАНИЕ!

Отправитель принимает на себя ответственность за возможные повреждения, причиненные аппарату при транспортировании, это распространяется как на гарантийные, так и на негарантийные устройства.

## 5.8.1. Пульт управления OSD (On Screen Display)

Это меню на экране позволяет изменить некоторые параметры функционирования наконечника C-U2.

Меню на экране исчезает автоматически, если в течение нескольких секунд не нажимается педаль или сенсорная кнопка, или просто снова убирая наконечник.

Выбранные варианты записываются в память автоматически.

Все параметры, которые касаются вида изображения, записываются в память в наконечнике, и, следовательно, сопровождают его, если он используется больше чем на одной стоматологической установке.

**ПРИМЕЧАНИЕ:** на рисунках ниже представлены заводские установки параметров.

### Как перемещаться внутри различных меню.

- Нажимая педаль, выполняется прокрутка имеющихся в наличии пунктов ("вертикальная" прокрутка).

**ПРИМЕЧАНИЕ:** активированный вариант выбора всегда помечен жёлтым цветом.

- Нажимая сенсорную кнопку наконечника, выбираются возможные варианты выбора определённого пункта ("горизонтальная" прокрутка).
- С помощью кнопок «УВЕЛИЧЕНИЕ» и/или «УМЕНЬШЕНИЕ» изменяются параметры внутри меню регулировки.
- При нажатии педали осуществляется переход к следующей строке, и выбранный вариант автоматически активируется.

### Структура меню

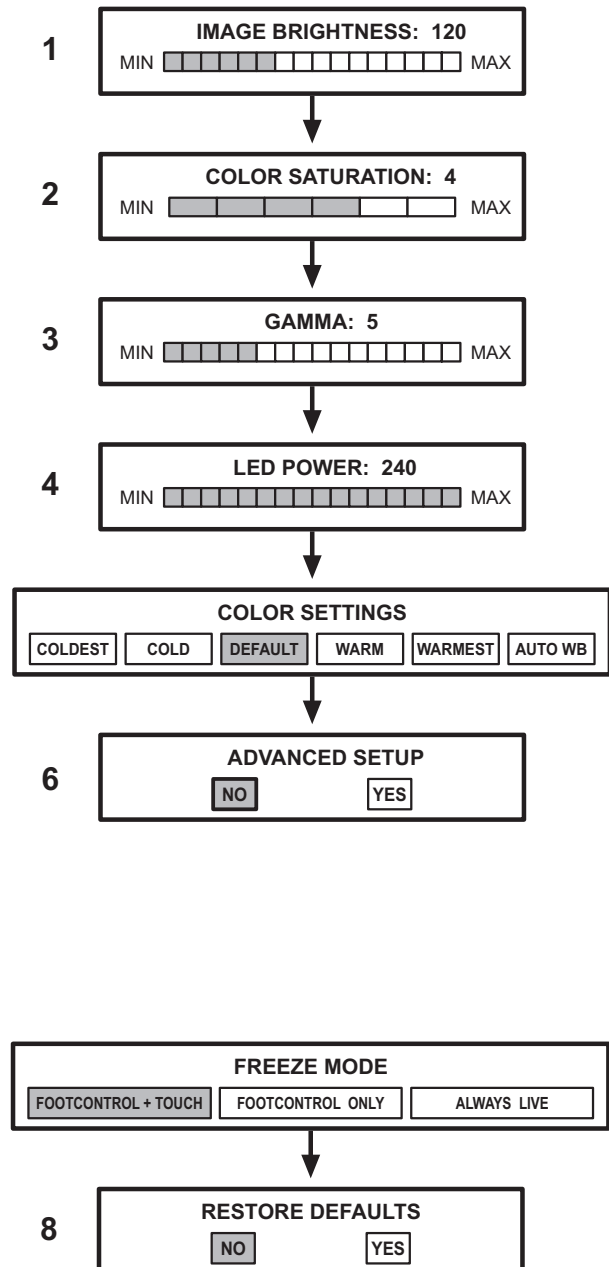
Ниже приведены пункты меню в порядке, в котором они появляются на экране:

- 1 IMAGE BRIGHTNESS:** увеличивает или уменьшает желаемую яркость изображения на экране, при равной мощности блока осветителя. Оказывает действие на время экспозиции.
- 2 COLOR SATURATION:** увеличивает или уменьшает цветовую насыщенность. При минимальном значении изображение является чёрно-белым, при максимальном значении цвет является очень подчёркнутым.
- 3 GAMMA:** этот параметр подобен контролю контрастности, но с более сильным эффектом. Изменяет передачу светлых / тёмных оттенков изображения; при минимальном значении изображение является более мягким; при максимальном значении – более "твёрдым".
- 4 LED POWER:** позволяет регулировать по желанию силу света блока осветителя. Следует использовать, если уменьшая яркость ("brightness") в любом случае не получается удалить насыщенность (амальгама, и т.д.).
- 5 COLOR SETTINGS:** регулирование профиля цвета. Позволяет постепенно перейти от более "холодного" профиля (слева) к постепенно всё более "тёплому" (справа). "Auto WB" активирует функцию автоматической балансировки белого, которую следует использовать в особых ситуациях, когда предыдущие профили не являются удовлетворительными.
- 6 ADVANCED SETUP:** последний пункт меню, чтобы получить доступ к вариантам выбора менее частого использования. Нажимая педаль ногового управления, осуществляется возврат к началу, и можно продолжать изменять другие параметры. Выбирая "YES" (с помощью сенсорной кнопки) и нажимая педаль ногового управления, осуществляется переход к расширенному меню.

### Расширенное меню.

При помощи этого меню можно получить доступ к вариантам выбора конфигурации, которая используется редко.

- 7 FREEZE MODE:** меню задания функции "Freeze" (стоп-кадр).
  - **Footcontrol + Touch:** функция "Freeze" активируется как с помощью блока ногового управления, так и с помощью сенсорной кнопки телекамеры C-U2.
  - **Footcontrol only:** функция "Freeze" активируется только с помощью педали ногового управления.
  - **Always Live:** функция "Freeze" отключена, всегда остаётся включенной функция "live".
- 8 RESTORE DEFAULTS:** восстанавливает первоначальные параметры, заданные на заводе-изготовителе. Нажимая педаль, осуществляется возврат к меню базового уровня ("Image Brightness"). Выбирая "YES", запрашивается восстановление параметров, заданных на заводе-изготовителе.



## 5.9. Встроенный датчик ZEN-Xi

Встроенный датчик ZEN-Xi - это медицинское устройство для получения в электронном формате эндоральных рентгенограмм посредством интерфейсной связи с Персональным компьютером.

С помощью сочетания с программой управления стоматологического кабинета будет возможно архивировать рентгенографические изображения в папке пациента и отображать их в дальнейшем на мониторе Персонального Компьютера.



### **ВНИМАНИЕ!**

**Не использовать систему для любых других целей отличается от приобретения внутривидео рентгеновских лучей и не используйте его, если вы не профессионал в стоматологии и рентгенологии поля.**

### **Применение.**

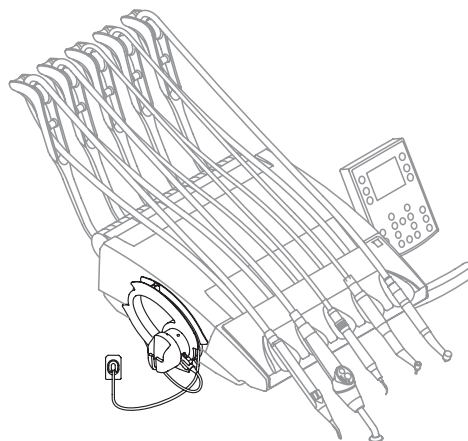
Инструкции по эксплуатации и техобслуживанию встроенного датчика ZEN-Xi прилагаются к аппаратуре.



**ПРИМЕЧАНИЕ:** встроенный датчик ZEN-Xi не имеет никакого электрического взаимодействия со стоматологической установкой.



**ПРИМЕЧАНИЕ ДЛЯ МОДЕЛИ S220 TR CONTINENTAL HYBRID:** использование встроенного датчика ZEN-Xi исключает возможность изменения положения группы консоли.



## 6. Функционирование столика ассистента

### 1. Зубоорачебные комплексы модели: S200 CONTINENTAL S200 INTERNATIONAL

Столик ассистента может быть 3 типов:

#### 1A. Столик ассистента типа "1А".

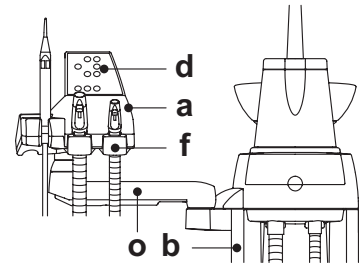
Основные характеристики:

- Столик (а) крепится к гидроблоку (b) при помощи одного шарнирного кронштейна (o), позволяющего позиционировать его в зоне, наиболее удобной для оператора.

**ПРИМЕЧАНИЕ:** кронштейн (o) оснащен предохранительным устройством, которое при наличии препятствия блокирует движение кресла.

- Столик (а) имеет консоль управления (d) с кнопками для управления функциями кресла и гидроблока.
- Столик ассистента может быть укомплектован 2 аспирационными канюлями и 3 инструментами.
- Столик ассистента имеет вращающиеся ролики (f) для направления и поддержки трубок аспирационных канюль.

1A



#### 2A. Столик ассистента типа "2А".

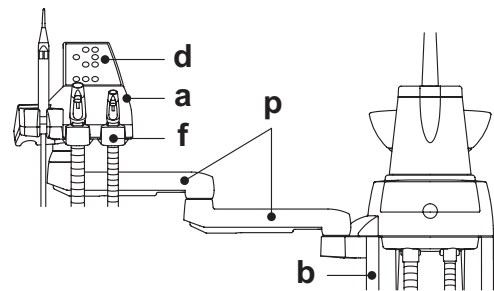
Основные характеристики:

- Столик (а) крепится к гидроблоку (b) при помощи двух шарнирных кронштейнов (p), которые позволяют позиционировать его в зоне, наиболее удобной для оператора.

**ПРИМЕЧАНИЕ:** два кронштейна (p) оснащены предохранительным устройством, которое при наличии препятствия блокирует движение кресла.

- Столик (а) имеет консоль управления (d) с кнопками для управления функциями кресла и гидроблока.
- Столик ассистента может быть укомплектован 2 аспирационными канюлями и 3 инструментами.
- Столик ассистента имеет вращающиеся ролики (f) для направления и поддержки трубок аспирационных канюль.

2A



#### 3A. Столик ассистента типа "3А".

Основные характеристики:

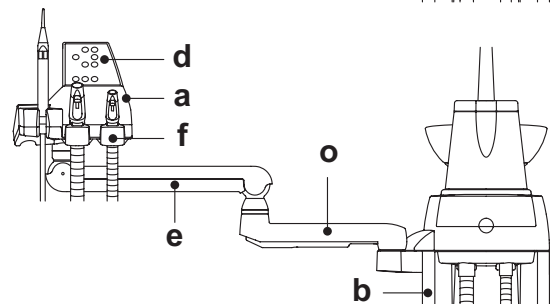
- Столик (а) крепится к гидроблоку (b) при помощи двух шарнирных кронштейнов, которые позволяют позиционировать его в зоне, наиболее удобной для оператора. Пантографическое плечо (e) позволяет выполнять вертикальное перемещение столика ассистента на 300 мм.

**ПРИМЕЧАНИЕ:** кронштейн (o) оснащен предохранительным устройством, которое при наличии препятствия блокирует движение кресла.

**ПРИМЕЧАНИЕ:** для приведения столика ассистента в полностью опущенное положение достаточно поднять его в самое верхнее положение, а затем опустить.

- Столик (а) имеет консоль управления (d) с кнопками для управления функциями кресла и гидроблока.
- Столик ассистента может быть укомплектован 2 аспирационными канюлями и 3 инструментами.
- Столик ассистента имеет вращающиеся ролики (f) для направления и поддержки трубок аспирационных канюль.

3A



### 2. Зубоорачебные комплексы модели:

S220 TR CONTINENTAL	и S220 TR J CONTINENTAL
S220 TR INTERNATIONAL	и S220 TR J INTERNATIONAL
S220 TR CART	и S220 TR J CART
S220 TR ОДНИМ ГИДРОБЛОКОМ	и S220 TR J ОДНИМ ГИДРОБЛОКОМ

Основные характеристики:

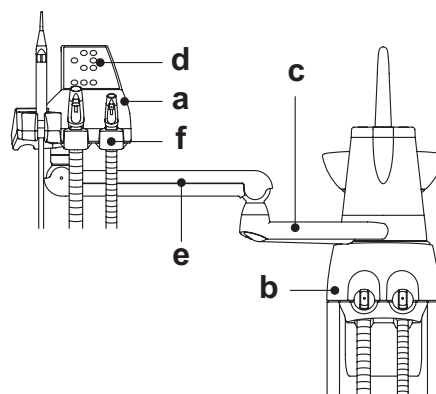
- Столик (а) крепится к гидроблоку (b) при помощи двух шарнирных кронштейнов, которые позволяют позиционировать его в зоне, наиболее удобной для оператора. Неподвижный кронштейн (c) может поворачиваться вокруг плечевой оси на 120°.

Пантографическое плечо (e) позволяет выполнять вертикальное перемещение столика ассистента на 335 мм через 6 рабочих положений.

**ПРИМЕЧАНИЕ:** для приведения столика ассистента в полностью опущенное положение достаточно поднять его в самое верхнее положение, а затем опустить.

- Столик (а) имеет консоль управления (d) с кнопками для управления функциями кресла и гидроблока.
- Столик ассистента может быть укомплектован 2 аспирационными канюлями и 3 инструментами.
- Столик ассистента имеет вращающиеся ролики (f) для направления и поддержки трубок аспирационных канюль.

2



## 3 Зубоврачебные комплексы модели: S220 TR CONTINENTAL HYBRID

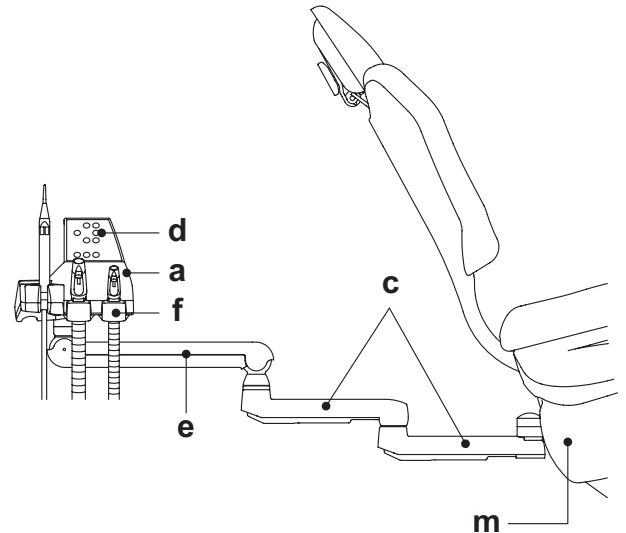
Основные характеристики:

- Столик ( **a** ) крепится к креслу ( **m** ) при помощи 3 шарнирных кронштейнов, которые позволяют позиционировать его в зоне, наиболее удобной для оператора.

Пантографическое плечо ( **e** ) позволяет выполнять вертикальное перемещение столика ассистента на 300 мм.

**ПРИМЕЧАНИЕ:** 2 фиксированных кронштейна ( **c** ) снабжены предохранительным устройством, которое при обнаружении препятствия блокирует движение кресла.

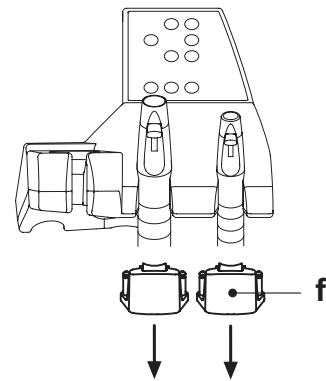
- Столик ( **a** ) оборудован консолью управления ( **d** ), снабженной кнопками для управления функциями кресла и гидроблока.
- Столик ассистента может быть экипирован 2 аспирационными канюлями и 3 инструментами.
- Столик ассистента оборудован вращающимися роликами ( **f** ) для направления и опоры шлангов аспирационных канюль.



### Чистка вращающихся роликов










Снять вращающиеся ролики ( **f** ), нажав вниз.

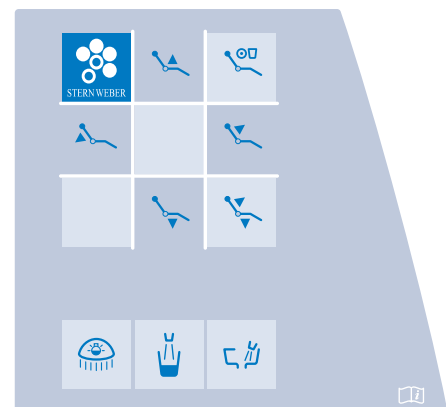
Очищайте вращающиеся ролики соответствующим средством: смотрите параграф 1.4.



### 6.1. Консоль столика ассистента

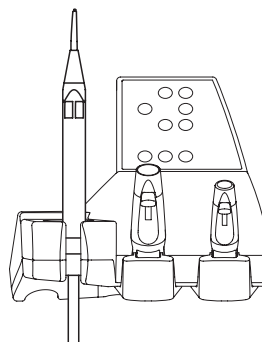
Описание кнопок:

-  Кнопка включения/выключения бестеневой лампы.
-  Кнопка управления подачей воды в стакан.
-  Кнопка управления подачей воды в плевательницу.
-  Кнопка вызова положения автоматического возврата.
-  Кнопка приведения кресла в положение для споласкивания.
-  Кнопка подъема сиденья.
-  Кнопка подъема спинки.
-  Кнопка опускания сиденья.
-  Кнопка опускания спинки.



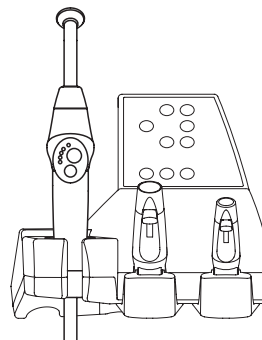
## 6.2. Шприц-пистолет на столике ассистента

По вопросу функционирования этого инструмента смотрите параграф 5.3.



## 6.3. Полимеризационная лампа на столике ассистента

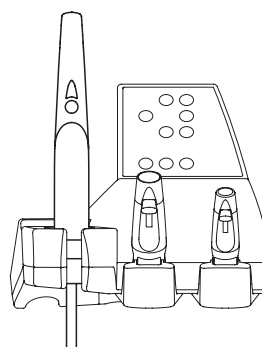
По вопросу функционирования этого инструмента смотрите параграф 5.7.



## 6.4. Внутриротовая телекамера на столике ассистента

По вопросу функционирования этого инструмента смотрите параграф 5.8.

**👉 ПРИМЕЧАНИЕ для модели S220 TR С ОДНИМ ГИДРОБЛОКОМ:**  
 вследствие отсутствия консоли врача могут выполняться только функции телекамеры, управление которыми осуществляется ножным блоком управления.





## 6.5. Аспирационные шланги

Отсос включается при извлечении шланга из держателя.  
Для варьирования мощности аспирации, воспользуйтесь курсором ( а ), расположенном на рукоятке терминала-держателя съемного наконечника.

**ПРИМЕЧАНИЕ:** при возврате шланга на его место в держателе, происходит отключение отсоса с задержкой, равной приблизительно 2 секундам. Эта задержка была предусмотрена для того, чтобы дать высохнуть аспирационным шлангам.

### Демонтаж аспирационных шлангов.

**ВНИМАНИЕ!**  
Приступить к демонтажу канюль, надев печатки, чтобы избежать контакта с инфицированным материалом.

Извлечь шланги из специальных муфт коллектора, для этого необходимо повернуть и потянуть штуцер шланга. Отделить аспирационные шланги от терминалов-держателей канюль, для этого необходимо повернуть и потянуть штуцер шланга.

**ВНИМАНИЕ!**  
Никогда не выполняйте эту операцию, хватаясь непосредственно за аспирационный шланг.

### Промывка канюль.

Так как на стоматологических установках могут быть смонтированы различные аспирационные системы (с жидким или влажным кольцом, воздушные), для дезинфекции аспирационной установки рекомендуется строго придерживаться инструкций её изготовителя как по вопросам выбора продукта для использования, так и в том, что касается времени и способов применения.

**ВНИМАНИЕ!**  
Для очистки системы всасывания рекомендуется использовать STER 3 PLUS (CEFLA S.C) в 6%-ном растворе (что эквивалентно 60 мл средства на 1 литр воды).

### Стерилизация.

- Терминалы-держатели канюль. Можно стерилизовать в автоклаве водным паром (смотреть параграф 1.5.).
- Аспирационные шланги: стерилизация холодным способом путем погружения.

**ВНИМАНИЕ!**  
Не подвергать шланги процедурам, которые предусматривают температуры свыше 55°C.

### Обслуживание.

Периодически смазывайте кольцевые уплотнения терминалов-держателей канюль (смотрите параграф 9.4.), применяя защитную смазку S1 для кольцевых уплотнений (CEFLA S.C.).

### Замечания по биосовместимости.

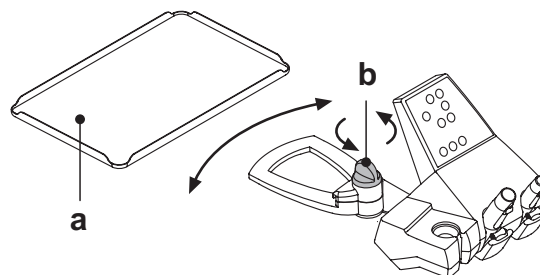
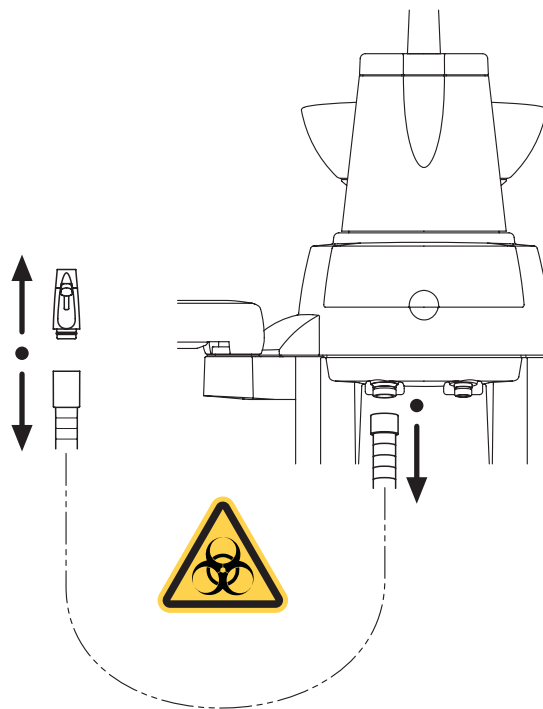
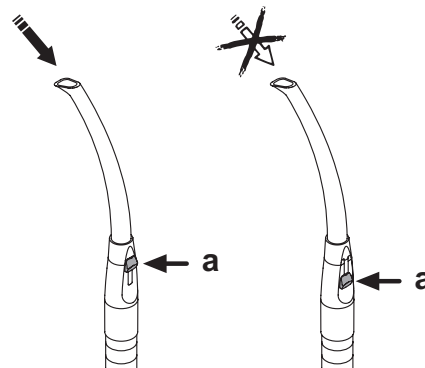
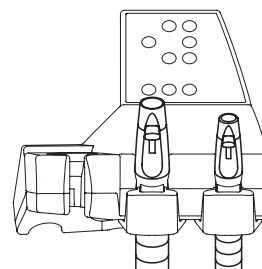
Должны применяться только те канюли, которые поставляются в комплекте с аспирационной установкой, а впоследствии только оригинальные запасные канюли.

Аспирационные канюли должны соответствовать стандарту по биосовместимости ISO 10993.

## 6.6. Держатель подносов на столике ассистента

Держатель подноса ( а ) изготовлен из нержавеющей стали, он может быть легко снят с соответствующего суппорта.  
Суппорт подноса может вращаться как по часовой стрелке, так и против часовой стрелки, чтобы дать возможность расположить его в зоне, наиболее удобной для оператора.  
Для блокировки/разблокировки держателя подноса, достаточно покрутить фрикционную рукоятку ( б ).

**ВНИМАНИЕ!**  
Максимальная допустимая распределенная нагрузка на держатель подноса: 1 кг.



## 6.7. Гидравлический слюноотсос

Гидравлический слюноотсос включается при извлечении шланга из держателя.

### Чистка после каждого применения.

Отсосать ок. пол-литра STER 3 PLUS (CEFLA S.C) в 6%-ном растворе (что эквивалентно 60 мл средства на 1 литр воды).

### Чистка фильтра слюноотсоса.

Эта операция должна выполняться ежедневно по окончании рабочего дня.



#### ВНИМАНИЕ!

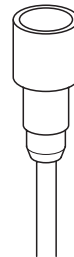
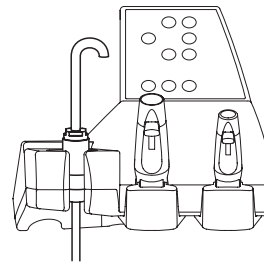
**Перед выполнением этой операции необходимо надеть перчатки!**

- Отсосать ок. пол-литра STER 3 PLUS в 6%-ном растворе (что эквивалентно 60 мл средства на 1 литр воды).
- Для предупреждения капания жидкостей и выделений из извлекаемого фильтра ( **b** ) рекомендуется всасывать один воздух в течение ок. 5 секунд.
- Снять терминал ( **a** ), одновременно повернув и потянув его.
- Извлечь фильтр ( **b** ).
- Очистить/заменить фильтр (код 97290060).
- Установить на свое место фильтр и терминал.

**ПРИМЕЧАНИЕ:** во избежание возможных капаний жидкостей и выделений из фильтра, перед выполнением вышеуказанных операций рекомендуется на протяжении около 5 секунд всасывать только воздух.

### Периодическое обслуживание.

Смазать O-образное прокладочное кольцо ( **c** ), применяя смазку **S1-Protettivo** для O-образных колец.

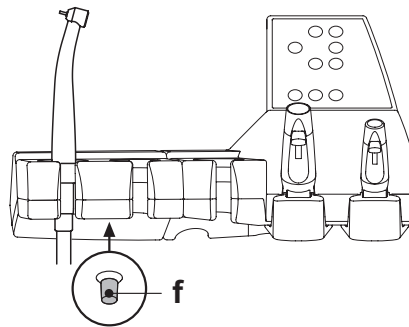


## 6.8. Турбинка на столике ассистента

По функционированию этого инструмента см. параграф 5.4.

Кран ( **f** ) под столиком регулирует количество воды в спрее.

**ПРИМЕЧАНИЕ для модели S220 TR С ОДНИМ ГИДРОБЛОКОМ:** вследствие отсутствия консоли врача частота вращения турбинки не может задаваться и фиброоптика, при наличии, всегда остается включенной.

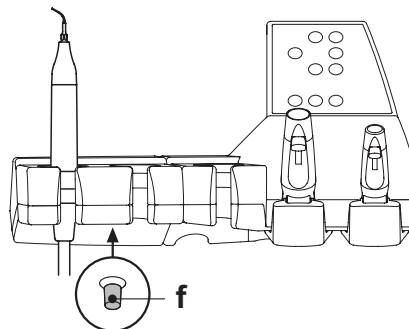


## 6.9. Скалер на столике ассистента

По функционированию этого инструмента см. параграф 5.6.

Кран ( **f** ) под столиком регулирует количество охлаждающей воды.

**ПРИМЕЧАНИЕ для модели S220 TR С ОДНИМ ГИДРОБЛОКОМ:** вследствие отсутствия консоли врача максимальная мощность скалера не может задаваться, не может подключаться функция ENDO, а фиброоптика, при наличии, всегда остается включенной.

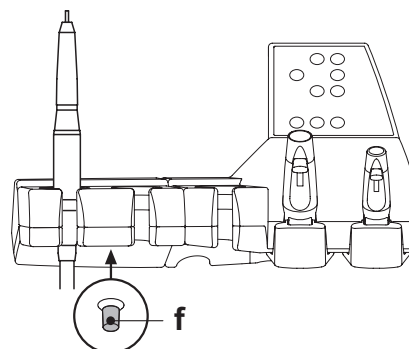


## 6.10. Электрический микро мотор на столике ассистента

По функционированию этого инструмента см. параграф 5.5.

Кран ( **f** ) под столиком регулирует количество воды в спрее.

**ПРИМЕЧАНИЕ для модели S220 TR С ОДНИМ ГИДРОБЛОКОМ:** вследствие отсутствия консоли врача различные функции микро мотора не могут задаваться, а фиброоптика, при наличии, всегда остается включенной.



## 7. Функционирование гидроблока

### 7.1. Плевательница и заполнение стакана

Плевательница может свободно вращаться на гидроблоке на 305°, перемещение осуществляется вручную при прямом воздействии на плевательницу или моторизованным приводом (поставляется по отдельному заказу).

Плевательница и фонтанчик подачи воды в стакан могут быть сняты, чтобы облегчить операции чистки.

#### Кнопки управления.



Кнопка подачи воды в стакан.



Кнопка подачи воды в плевательницу.

Отключение промывки плевательницы происходит автоматически через 30 секунд.

Промывка плевательницы включается автоматически в следующих случаях:

- при нажатии кнопки POSIZIONE RISCIAQUO («Приведение кресла в положение для споласкивания»);
- при нажатии кнопки EROGAZIONE ACQUA AL BICCHIERE («Подача воды в стакан»).

#### Перемещение механизированной плевательницы.



Кнопка управления перемещением плевательницы против часовой стрелки.



Кнопка управления перемещением плевательницы по часовой стрелке.

**ПРИМЕЧАНИЕ:** плевательница может перемещаться также вручную, для этого необходимо воздействовать непосредственно на саму плевательницу.

#### Автоматические перемещения механизированной плевательницы.

Плевательница перемещается автоматически в следующих случаях:

- при нажатии кнопки «Приведение кресла в положение для споласкивания»,

**ПРИМЕЧАНИЕ:** в этом случае положение плевательницы можно также задать (см. параграф 5.1.1.).

- при нажатии кнопки «Приведение кресла в нулевое положение».

#### Предохранительное устройство механизированной плевательницы

(только зубоорачебные комплексы серии S220 TR).

Плевательница снабжена предохранительным устройством, которое автоматически перемещает ее за пределы зоны интерференции с креслом.

**ПРИМЕЧАНИЕ:** если плевательница наталкивается на препятствие, мешающее ее перемещению за пределы зоны интерференции, второе предохранительное устройство заблокирует автоматическое движение кресла. Ситуация блокировки сигнализируется двойным звуковым сигналом и отображением на дисплее консоли мигающей пиктограммы ( T ).

#### Предохранительное устройство ручной плевательницы

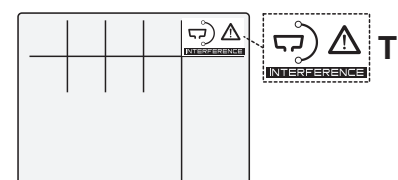
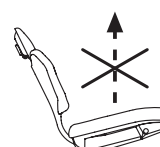
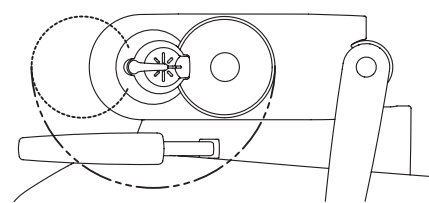
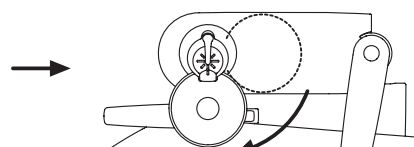
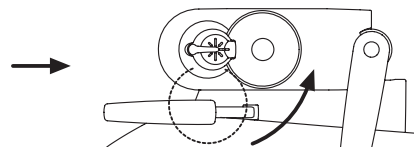
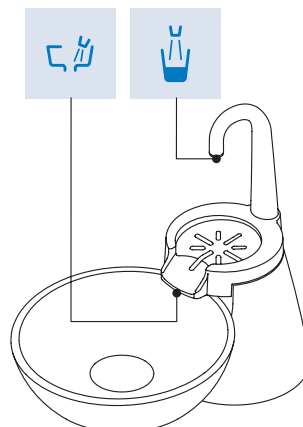
(только зубоорачебные комплексы серии S220 TR). Плевательница оснащена предохранительным устройством, которое при повороте плевательницы в зону интерференции не допускает подъема кресла за пределы определенной высоты.

Ситуация блокировки сигнализируется двойным звуковым сигналом и отображением на дисплее консоли мигающей пиктограммы ( T ).

Для выхода из состояния блокировки достаточно повернуть плевательницу за пределы зоны интерференции.

#### Подача теплой воды в стакан.

Когда предусмотрена эта функция, то в стакан всегда подается теплая вода.



## Регулировка количества воды для заполнения стакана.

- Включите стоматологическую установку, удерживая нажатой кнопку подачи воды в стакан на столике ассистента.

**ПРИМЕЧАНИЕ:** прерывистый ГУДОК даст сигнал о том, что мы вошли в фазу запоминания.

- Нажать один раз кнопку подачи воды в стакан, чтобы начать наполнение стакана.
- После достижения желаемого уровня воды, нажать второй раз кнопку подачи воды в стакан, проверяя одновременное выключение ГУДКА. Теперь новый уровень воды в стакане внесен в память.



## Изменение функционирования плевательницы.

Подача воды в плевательницу может выполняться не только таймерным способом (но также и при функционировании соответствующей кнопки управления в режиме ВКЛ/ВЫКЛ).

Это изменение происходит при включении стоматологической установки, удерживая нажатой кнопку подачи воды в плевательницу на столике ассистента.

Звуковой сигнал укажет выбранный тип функционирования.

- 1 ГУДОК: функционирование с регулированием по времени.
- 3 ГУДКА: функционирование ВКЛ/ВЫКЛ.

**ПРИМЕЧАНИЕ:** согласно заводской установке функционирование является отрегулированным по времени.



## Изменение автоматизма подачи воды в плевательницу с запросом подачи воды в стакан.

Можно включить/отключить автоматизм, который активирует подачу воды в плевательницу при нажатии кнопки "water to cup" («Подача воды в стакан»). Это изменение происходит при включении стоматологической установки, удерживая одновременно нажатыми кнопки "Подача воды в стакан" и "Подача воды в плевательницу" на столике ассистента.

Звуковой сигнал укажет выбранный тип функционирования.

- 1 ГУДОК: автоматический механизм включен.
- 3 ГУДКА: автоматический механизм отключен.

**ПРИМЕЧАНИЕ:** согласно заводской установке автоматический механизм является включенным.



## Настройка автоматического механизма подачи воды в плевательницу при подаче команды приведения кресла в "Положение для споласкивания".

Можно включить/отключить автоматический механизм, который активирует подачу воды в плевательницу, когда нажимается кнопка приведения кресла в "Положение для споласкивания".

Это изменение происходит при включении стоматологической установки, удерживая одновременно нажатыми кнопки "Положение для споласкивания" кресла и "Подача воды в плевательницу" на столике ассистента. Звуковой сигнал укажет выбранный тип функционирования.

- 1 ГУДОК: автоматический механизм включен.
- 3 ГУДКА: автоматический механизм отключен.

**ПРИМЕЧАНИЕ:** согласно заводской установке автоматический механизм является включенным.



## Настройка автоматического механизма подачи воды в плевательницу при подаче команды приведения кресла в «Нулевое положение».

Можно включить/отключить автоматический механизм, который активирует подачу воды в плевательницу, когда нажимается кнопка приведения кресла в "Нулевое Положение".

Это изменение происходит при включении стоматологической установки, удерживая одновременно нажатыми кнопки "Автоматический возврат кресла" и "Подача воды в плевательницу" на столике ассистента.

Звуковой сигнал укажет выбранный тип функционирования.

- 1 ГУДОК: автоматический механизм включен.
- 3 ГУДКА: автоматический механизм отключен.

**ПРИМЕЧАНИЕ:** согласно заводской установке автоматический механизм является включенным.



### Демонтаж фонтанчиков, плевательницы и фильтра плевательницы.

- Извлечь фонтанчик ( l ), поднимая его вверх.
- Извлечь фильтр ( q ) и его крышку ( p ) из плевательницы, поднимая их вверх.
- Снять плевательницу ( m ), поднимая её кверху, после того как вы отцепили её путем вращения против часовой стрелки.

### Дезинфекция и чистка.



#### ВНИМАНИЕ!

Приступить к операциям очистки плевательницы и фильтра плевательницы, надев перчатки, чтобы избежать контакта с инфицированным материалом.

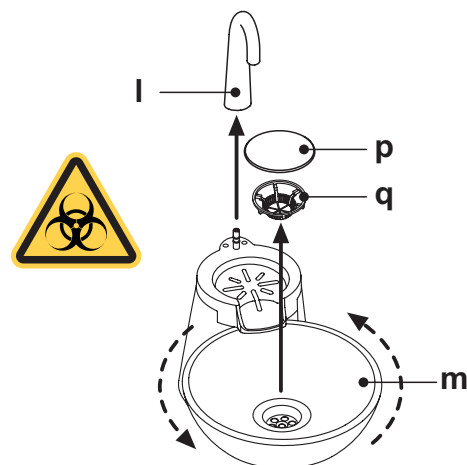
Операции по чистке необходимо выполнять ежедневно, по завершению рабочего дня.

- Фонтанчики и керамическая плевательница: аккуратно промыть специальным продуктом, препятствующим образованию водного камня (например, MD 550 Orotol DÜRR).
- Фильтр плевательницы: очистить под проточной водой, вымыть чистящими средствами, имеющимися в продаже.



#### ВНИМАНИЕ!

Не применять абразивные продукты или кислоты.



## 7.2. Система SANASPRAY /S


### Описание системы.

Система SANASPRAY /S оснащена бачком (а) под гидроблоком, предназначенным для размещения дистиллированной воды.

Этот бачок имеет суммарную емкость 1,8 литра.

Дистиллированная вода подается на:

- спреи всех инструментов, расположенных на столике врача и ассистента,
- шприц-пистолет на столике ассистента,
- наполнение стакана,
- быстрый соединитель воды (при наличии).

Кнопка , находящаяся на кнопочной панели столика врача, позволяет подключать/отключать подачу дистиллированной воды.

### ПРИМЕЧАНИЕ для консоли с цифровым дисплеем:

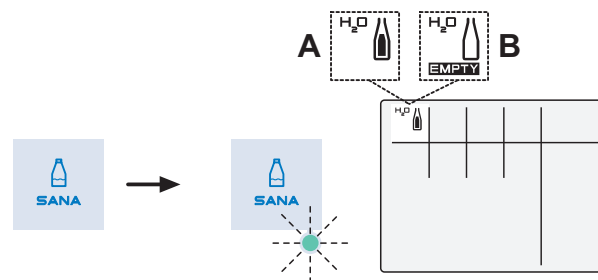
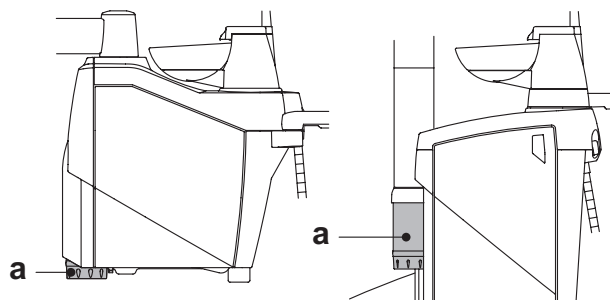
Индикатор выключен: подача воды из водопровода.

Индикатор включен: подача дистиллированной воды.

### ПРИМЕЧАНИЕ для консоли с ЖК-дисплеем: состояние подачи дистиллированной воды обозначается наличием пиктограммы (А) на дисплее консоли.


### Сигнализация резерва бачка (только серия S220 TR).

Когда жидкость в бачке опускается ниже уровня резерва, на консоли столика врача появляется специальная сигнальная пиктограмма (В).



### Заполнение бачка.

При достижении минимального уровня бачка (ок. 500 куб. см) необходимо выполнить его наполнение следующим образом:

- Отключите систему SANASPRAY /S, нажимая кнопку .
- Проверьте выключение соответствующего индикатора на консоли с цифровым дисплеем или исчезновение пиктограммы (А/В) на консоли с ЖК-дисплеем.

### ПРИМЕЧАНИЕ: во время этой операции содержащийся в бачке воздух под давлением автоматически выпускается наружу.

- Снимите бачок (а), поворачивая его по часовой стрелке.
- Залейте в бачок дистиллированную воду до достижения максимального уровня.


### ВНИМАНИЕ!

Используйте только дистиллированную воду, в которую для безопасности можно добавлять, в количестве 600 частей на миллион, перекись водорода из расчета 20 мл Peroxu Ag+ (только для рынков США и Канады) на литр дистиллированной воды или 20 мл 3%-й перекиси водорода на 1 литр дистиллированной воды.

- Установите бачок на место, поворачивая его против часовой стрелки.

### ВНИМАНИЕ!

Убедитесь, что бачок закреплен правильно.

- Снова нажмите кнопку  для включения системы SANASPRAY /S и подтверждения выполнения заполнения.

Проверьте включение соответствующего индикатора на консоли с цифровым дисплеем или наличие пиктограммы (А) на консоли с ЖК-дисплеем.

### ВНИМАНИЕ!

В случае долгого отсутствия в кабинете (отпуск) перед запуском необходимо полностью опорожнить бачок (а).

### Чистка бака.

Рекомендуется периодически стерилизовать (как минимум 1 раз в месяц) входную только бак, используя средство на основе уксусной кислоты (для рынков США и Канады советуем использовать средство утвержденное EPA) следующим образом:

- снять бак с установки и полностью опустошить его,
- заполнить бачок до краев дезинфицирующей жидкостью,
- оставить дезинфицирующую жидкость в бачке минимум на 10 минут,
- полностью опорожнить бачок,
- прополоскать бак дистиллированной водой,
- заполнить бачок дистиллированной водой, в которую для безопасности можно добавить перекись водорода в соответствии с указанным выше,
- вновь установить бак в специальное гнездо установки.

## 7.2.1. Система SANASPRAY с ручным управлением

Установлен только на моделях S200 CART, S220 TR IDRICO SINGOLO (С ОДНИМ ГИДРОБЛОКОМ) и S220 TR SINGLE CART.

### Описание системы.

Эта система оснащена бачком ( а ), предназначенным для размещения дистиллированной воды.

Общая вместимость бачка составляет 1,8 литра.

Из бачка осуществляется подача:

- Спреям всех наконечников, расположенных на столике врача.
- Шприцу-пистолету, расположенному на столике ассистента.
- наполнение стаканчика.

Байпасный рычажок ( б ) позволяет отключить систему в том случае, если Вы желаете питать инструменты водой из водопровода.

При помощи этой системы можно выполнять цикл дезинфекции каналов спрея инструментов, применяя перекись водорода (смотрите параграф 7.2.2.).



### ВНИМАНИЕ!

Выполняйте цикл дезинфекции в конце каждого рабочего дня.

### Заполнение бачка.

При достижении минимального уровня бачка (около 500 см<sup>3</sup>), необходимо приступить к его заполнению, действуя следующим образом:

- Установить рычажок ( с ) в положение "CLOSE AIR PRESSURE" ("ЗАКРЫТЬ ДАВЛЕНИЕ ВОЗДУХА").

- Снять бачок ( а ), поворачивая его против часовой стрелки.

**ПРИМЕЧАНИЕ:** во время этой операции воздух под давлением, содержащийся в бачке, автоматически будет выпущен наружу.

- Залить в бак дистиллированную воду до достижения максимального уровня.



### ВНИМАНИЕ!

Используйте только дистиллированную воду, в которую для безопасности можно добавлять, в количестве 600 частей на миллион, перекись водорода 20 мл Peroxu Ag+ (не предусматривается для рынков США и Канады) на литр дистиллированной воды или 20 мл 3%-й перекиси водорода на 1 литр дистиллированной воды.

- Вновь смонтируйте бачок, поворачивая его по часовой стрелке.
- Вновь установите рычажок ( с ) в положение "OPEN AIR PRESSURE" ("ОТКРЫТЬ ДАВЛЕНИЕ ВОЗДУХА").



### ВНИМАНИЕ!

- Перед тем, как устанавливать рычажок ( с ) в положение "OPEN AIR PRESSURE" («ОТКРЫТЬ ДАВЛЕНИЕ ВОЗДУХА»), удостоверьтесь, что бачок прочно зажат.
- В случае долгого отсутствия в кабинете (отпуск) перед запуском необходимо полностью опорожнить бачок ( а ).

### Байпасный переключатель.

Имеется возможность отключить систему в том случае, если Вы желаете питать инструменты водой из водопровода.

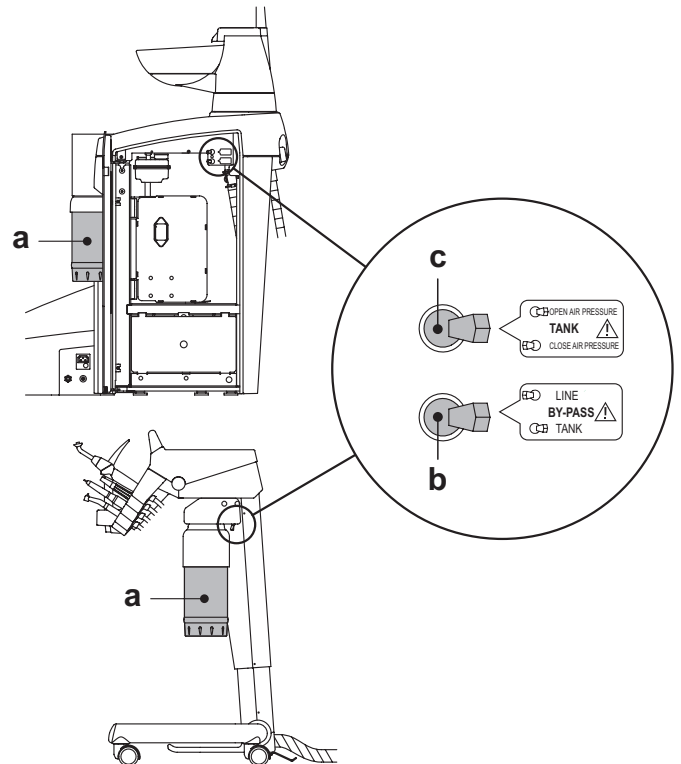
Эта функция получается путем установки рычажка ( б ) в положение "LINE" ("ЛИНИЯ").

Вновь установите рычажок ( б ) в положение "TANK" ("БАК"), чтобы вернуться к работе с дистиллированной водой.

### Чистка бака.

Рекомендуется периодически стерилизовать (как минимум 1 раз в месяц) входную только бак, используя средство на основе уксусной кислоты (для рынков США и Канады советуем использовать средство утвержденное EPA) следующим образом:

- снять бак с установки и полностью опустошить его,
- заполнить бачок до краев дезинфицирующей жидкостью,
- оставить дезинфицирующую жидкость в бачке минимум на 10 минут,
- полностью опорожнить бачок,
- прополоскать бак дистиллированной водой,
- заполнить бачок дистиллированной водой, в которую для безопасности можно добавить перекись водорода в соответствии с указанным выше,
- вновь установить бак в специальное гнездо установки.



## 7.2.2. Цикл дезинфекции перекисью водорода

Системой SANASPRAY можно выполнить ручной цикл дезинфекции перекисью водорода шлангов для воды всех инструментов, расположенных на столике врача, и шприца-пистолета, расположенного на столике ассистента.

Для выполнения цикла дезинфекции, действуйте следующим образом:

### A) Подготовка дезинфицирующего раствора:

- Влейте в бачок с оранжевой полосой PEROXY Ag+, (не предусматривается для рынков США и Канады) не разводя его (или 3%-й раствор перекиси водорода).

**ПРИМЕЧАНИЕ:** проверьте, что бачок полностью заполнен.

### B) Этап заливки дезинфектанта:

- Убедитесь, что кран спреев каждого динамического инструмента полностью открыт (в противном случае вода не выходит или ее выходит слишком мало).
- Установить рычажок ( **с** ) в положение "CLOSE AIR PRESSURE" ("ЗАКРЫТЬ ДАВЛЕНИЕ ВОЗДУХА").
- Снять бутылку с дистиллированной водой ( **а** ), поворачивая её по часовой стрелке.
- Замените бутылку с дистиллированной водой ( **а** ) бутылкой с дезинфицирующим средством.
- Снимите шприц-пистолет и опорожните шланг при помощи кнопки воды.

**ПРИМЕЧАНИЕ:** опорожнение будет завершено, когда из шланга больше не будет выходить вода.

- Повторите такую же операцию для шприца-пистолета на столике ассистента (если таковой имеется), все также используя кнопку подачи воды; для остальных динамических инструментов воспользуйтесь кнопкой Water Clean System (см. параграф 5.2) на ножном блоке управления.
- Вновь установить рычажок ( **с** ) в положение "ОТКРЫТЬ ДАВЛЕНИЕ ВОЗДУХА".

- Извлеките инструменты и заполните шланги раствором перекиси водорода, используя для динамических инструментов кнопку Water Clean System на ножном блоке управления, а для шприцев-пистолетов используйте кнопку подачи воды.

**ПРИМЕЧАНИЕ:** выпускайте из инструментов дезинфицирующее средство в течение ок. 6-7 секунд.

- Убрать инструменты.

**ПРИМЕЧАНИЕ:** теперь в шлангах содержится дезинфицирующее средство.

### C) Время контакта дезинфектанта:

**ВНИМАНИЕ!**

Дезинфицирующее средство должно оставаться внутри каналов минимум 10 минут, но не более 30 минут.

### D) Этап полоскания шлангов:

- Установить рычажок ( **с** ) в положение "ЗАКРЫТЬ ДАВЛЕНИЕ ВОЗДУХА".
- Снимите бутылку ( **а** ) с дезинфицирующим средством, поворачивая ее по часовой стрелке.
- Смонтировать бутылку с дистиллированной водой.
- Извлечь шприц-пистолет и опорожнить шланг воды.

**ПРИМЕЧАНИЕ:** опорожнение будет завершено, когда из шланга больше не будет выходить вода.

- Повторить для различных инструментов операции по опорожнению шлангов от перекиси водорода.
- Вновь установить рычажок ( **с** ) в положение "ОТКРЫТЬ ДАВЛЕНИЕ ВОЗДУХА".
- Извлечь инструменты и дождаться вытекания дистиллированной воды, при этом для динамических инструментов используйте кнопку Water Clean System (см. параграф 5.2.) на ножном блоке управления, а для шприцев-пистолетов используйте кнопку воды.

**ПРИМЕЧАНИЕ:** дать дистиллированной воде вытекать в течение около 6-7 секунд.

- В этот момент шланги снова содержат дистиллированную воду и стоматологический комплекс снова готов к использованию.

**ВНИМАНИЕ!**

- В конце этапов дезинфекции убедитесь, что вы закрыли бачок с дезинфицирующим средством (в контакте с воздухом его эффективность утрачивается).
- Рекомендуется выполнять, по крайней мере, один цикл дезинфекции в день, желательно в конце рабочего дня.

### Хранение PEROXY Ag+.

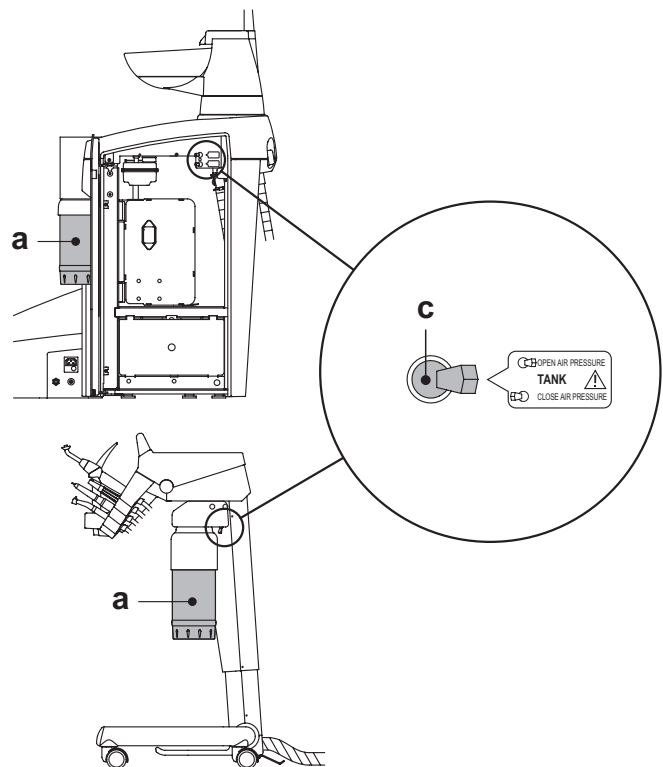
Для правильного хранения PEROXY Ag+ соблюдайте инструкции производителя, приведенные на упаковке.

Важно хранить упаковку плотно закрытой в прохладном месте (с температурой не выше 25°C).

**ВНИМАНИЕ!**

Никогда не оставляйте PEROXY Ag+ или перекись водорода в бачке с оранжевой полосой на срок более одного месяца.

В случае долгого отсутствия в кабинете (отпуск) перед отъездом необходимо полностью опорожнить бачок с оранжевой полосой.





## 7.3. Система W.H.E. (Water Hygienisation Equipment)

Система W.H.E. гарантирует надежное отделение, физическим способом, гидравлической системы зубоорачебного комплекса от водопроводной сети благодаря участку свободнопадающей воды, (соответствующему стандарту EN 1717).

Система непрерывно производит раствор дезинфицирующего средства, взятый из специального резервуара, в пропорции 1:50.

Для этого рекомендуется использовать PEROXY Ag+ (CEFLA S.C) (не предусматривается на рынках США и Канады) или 3%-й раствор перекиси водорода.

### Описание системы.

Система обеззараживания воды W.H.E. расположена внутри коробки подключений и всегда активна.

Бачок ( a ), расположенный внутри гидроблока, содержит 590 куб. см дезинфицирующей жидкости для подачи в систему.

Система W.H.E. отключается автоматически при подключении системы SANASPRAY/S (при наличии).

**ПРИМЕЧАНИЕ для консоли с ЖК-дисплеем:** специальная пиктограмма ( G ) сигнализирует на дисплее консоли врача, содержит ли бачок ( a ) достаточное количество дезинфицирующей жидкости.

### Подача сигнала о том, что заканчивается перекись водорода.

Когда перекись водорода, имеющаяся в бачке ( a ) вот-вот закончится, стоматологическая установка подает прерывистый звуковой сигнал (3 ГУДОК), который будет повторяться при каждом включении аппаратуры.

**ПРИМЕЧАНИЕ для консоли с ЖК-дисплеем:** сигнальная пиктограмма (G) переключается на (H), а на дисплее отображается сообщение об ошибке «E 053».

### ВНИМАНИЕ!

Когда дезинфицирующая жидкость закончится, стоматологическая установка продолжает работать, но с использованием НЕОБРАБОТАННОЙ водопроводной воды.

Рекомендуется как можно быстрее доливать дезинфицирующее средство в бачок.

### Заполнение бачка дезинфицирующей жидкости.

Когда дезинфицирующая жидкость в бачке заканчивается, необходимо действовать следующим образом:

#### Зубоорачебные комплексы серии S200

- Открыть боковой кожух гидроблока.
- Поверните бачок ( a ).
- Снимите пробку ( k ) и налейте дезинфицирующую жидкость в бачок до его полного заполнения.

**ПРИМЕЧАНИЕ:** пробка имеет форму, позволяющую использовать ее в качестве воронки для облегчения операций заполнения.

- Поставьте на место пробку и закройте защитную створку бачка.

#### Зубоорачебные комплексы серии S220 TR

- Откройте боковую крышку гидроблока и поверните электрическую коробку ( b ), предварительно отсоединив соответствующий стопор.
- Извлеките бачок ( a ) для перекиси водорода, стараясь не поднимать его.
- Снимите пробку, отвинчивая ее против часовой стрелки, и налейте перекись водорода в бачок до его полного заполнения.
- Установите на место пробку и бачок.
- Наконеч, закройте боковую крышку гидроблока.

### ВНИМАНИЕ!

Для заправки использовать только PEROXY Ag+ (не предусматривается для рынков США и Канады) или 3%-ный раствор перекись водорода (10 объемов), чистые, без разведения.

### Опорожнение бака системы W.H.E.

Эта функция позволяет опорожнять водный контур системы W.H.E. в случае, если зубоорачебный комплекс должен оставаться отключенным на большое количество дней.

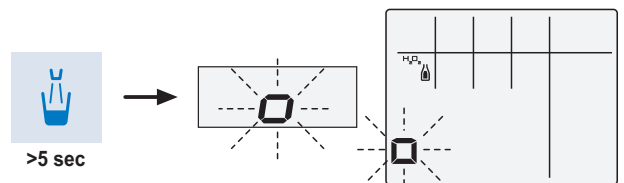
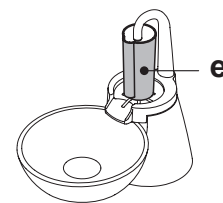
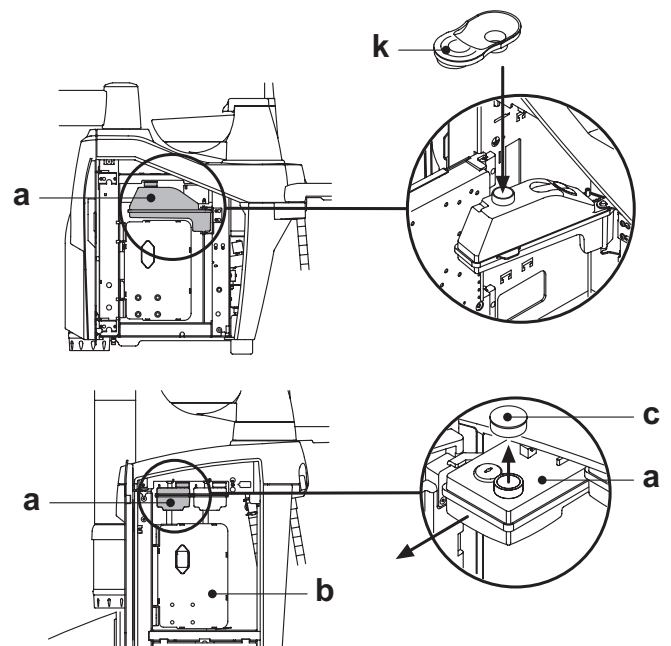
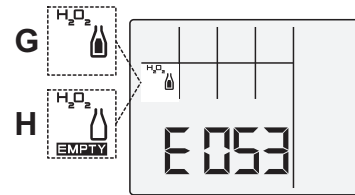
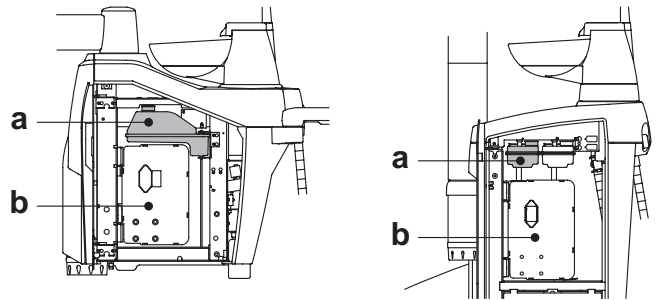
Действовать следующим образом:

- Поместить под фонтанчик стакана специальную ёмкость ( e ), входящую в состав комплекта поставки, и включить опорожнение контура воды, подержав нажатой в течение не менее 5 секунд кнопку "Подачи воды в стакан".

**ПРИМЕЧАНИЕ:** мигающий символ на дисплее подтверждает выполнение операции.

- Подождать опорожнение контура воды, звуковой сигнал (3 ГУДОК) предупредит о завершении операции.
- В этот момент зубоорачебный комплекс находится в состоянии блокировки и его можно выключить.

**ПРИМЕЧАНИЕ:** при повторной включении система "W.H.E." автоматически установится в исходное состояние.



**Сигнализация ошибок.****Консоль с цифровым дисплеем:**

Если система обнаруживает состояние сбоя в работе, она подает прерывистый звуковой сигнал (2 ГУДКА) и переходит в состояние блокировки, которое сигнализируется тем, что вода не подаётся из рабочего блока.

В этих случаях рекомендуется сначала проверить, чтобы подача воды и сжатого воздуха к рабочему блоку происходила правильно.

Затем выключить и вновь включить стоматологическую установку, и если звуковой сигнал не прекратится, то необходимо обратиться в Сервисную службу

**Консоль с ЖК-дисплеем:**

Если система выявляет состояние сбоя в работе, на дисплее отображается сообщение об ошибке (см. параграф 10).

Если выявленная ошибка является второстепенной, стоматологический комплекс остаётся в работающем состоянии, если же выявленная ошибка является серьёзной, стоматологический комплекс является заблокированным и необходимо обратиться за Технической Помощью.

**Хранение PEROXY Ag+.**

Для правильного хранения PEROXY Ag+ соблюдайте инструкции производителя, приведенные на упаковке.

Важно хранить упаковку плотно закрытой в прохладном месте (с температурой не выше 25°C).

**ВНИМАНИЕ!**

Никогда не оставляйте PEROXY Ag+ или перекись водорода в бачке ( а ) на срок более одного месяца.

В случае долгого отсутствия в кабинете (отпуск) необходимо перед запуском полностью опорожнить бачок ( а ).



**ПРИМЕЧАНИЕ:** для опорожнения бачка рекомендуется использовать аспирационную канюлю.

## 7.4. Система дезинфекции BIOSTER /S (олько консоль с ЖК-дисплеем)

Системой BIOSTER /S можно выполнить цикл дезинфекции шлангов для воды всех инструментов, расположенных на столике врача, динамического инструмента, расположенного на столике ассистента, и шланга воды для заполнения стакана.

**Для выполнения цикла дезинфекции выполнить следующие операции:**

### A) Подготовка дезинфицирующего раствора:

- Влейте в бак с оранжевой полосой чистый PEROXY Ag+, (не предусматривается для рынков США и Канады) не разводя его (или 3%-й раствор перекиси водорода).

**ПРИМЕЧАНИЕ:** проверьте, что бак полностью заполнен.

### B) Задание цикла дезинфекции:

- Замените бак (а) баком с дезинфицирующим средством и подключите систему SANASPRAY /S (см. параграф 7.2.).

**ПРИМЕЧАНИЕ:** цикл дезинфекции может подключаться только если подключена система SANASPRAY /S (пиктограмма А включена).

- Убедитесь, что открыты краны спреев (d), расположенные в нижней части столика (в противном случае вода не выходит или ее выходит слишком мало).
- Установите над плевательницей специальную емкость (е) для инструментов, подлежащих дезинфекции.
- Поставьте под фонтанчик специальную входящую в комплект оборудования емкость (с).
- Нажмите минимум на 2 секунды кнопку на консоли врача для входа в режим задания цикла дезинфекции. 4 звуковых сигнала и отображение на дисплее консоли мигающего символа и пиктограммы (O) подтвердят вход на этап подготовки.
- Вставьте в контейнер шнуры инструментов, подлежащих дезинфекции. На дисплее консоли отобразится положение снятых инструментов.

### ВНИМАНИЕ!

Для инструмента шприц-пистолет необходимо использовать специальный переходник (f). Система нагрева пистолета должна быть выключена. Шнур микромотора должен вставляться в комплекте с корпусом мотора. Шприц-пистолет, расположенный на столике ассистента, не может стерилизоваться при помощи цикла BIOSTER /S.

### C) Выполнение цикла дезинфекции:

- Подключите цикл дезинфекции, нажимая еще раз на короткое время кнопку на консоли врача.

**ПРИМЕЧАНИЕ:** один звуковой сигнал подтвердит начало цикла.

- Первый автоматический этап – заполнение шлангов для воды дезинфицирующим средством.

**ПРИМЕЧАНИЕ:** в первые 5 секунд подается дезинфицирующее средство и из фонтанчика подачи воды в стакан.

- Динамическая столбиковая диаграмма на дисплее отображает время, остающееся до конца этапа заполнения (продолжительность - 30 секунд).

- По завершении этапа заполнения шлангов для воды подается звуковой сигнал и динамическая столбиковая диаграмма на дисплее снова начинает отображать время, остающееся до конца этапа контакта с дезинфицирующим средством.

### D) Время контакта с дезинфицирующим средством:

- Время контакта задано и не может быть изменено: 600 секунд.
- По завершении этапа контакта с дезинфицирующим средством на 1 минуту подается звуковой сигнал (1 сигнал каждую секунду).

### E) Этап споласкивания шлангов:

- Замените бак (а) с дезинфицирующим средством изначальным баком, заполненным дистиллированной водой, и подключите систему SANASPRAY/S (см. параграф 7.2.).

- Запустите этап споласкивания шлангов, нажимая кнопку на консоли врача.

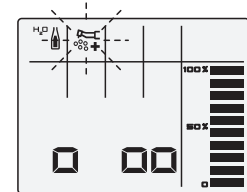
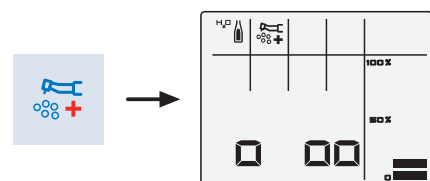
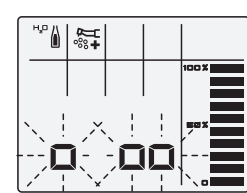
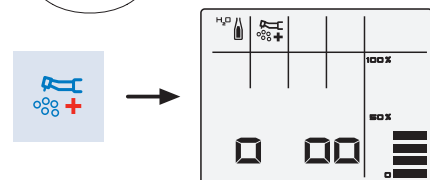
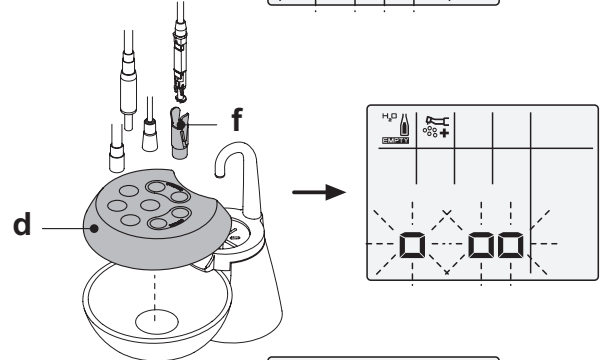
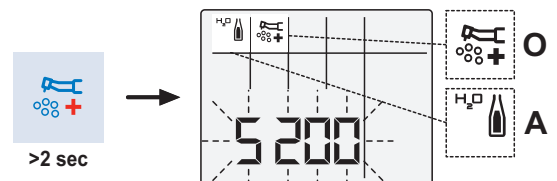
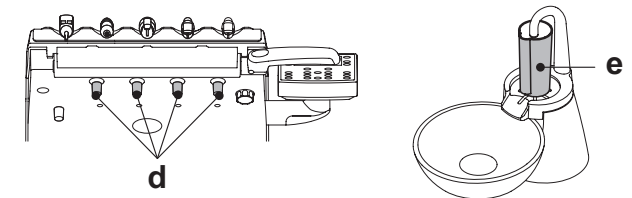
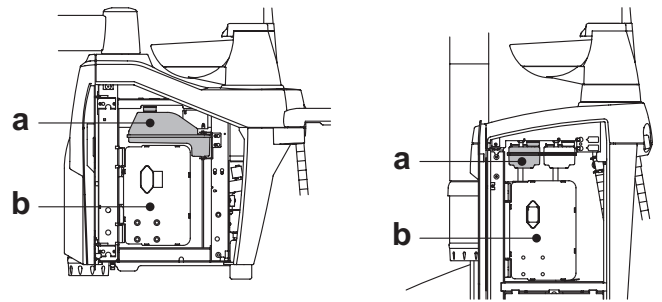
**ПРИМЕЧАНИЕ:** один звуковой сигнал подтвердит начало этапа споласкивания.

- Динамическая столбиковая диаграмма отображает на дисплее консоли время, остающееся до конца этапа споласкивания (продолжительность - 120 секунд).

**ПРИМЕЧАНИЕ:** в первые 20 секунд подается жидкость и из фонтанчика подачи воды в стакан.

- По завершении этапа споласкивания подается 3 звуковых сигнала и начинает мигать пиктограмма (O).

- Теперь для возврата к рабочему состоянию достаточно вернуть снятые инструменты в их гнезда.



## ⚠ ВНИМАНИЕ!

- В конце этапов дезинфекции убедитесь, что вы закрыли бачок с дезинфицирующим средством (в контакте с воздухом его эффективность утрачивается).
- Рекомендуется выполнять как минимум один цикл дезинфекции в день, предпочтительнее – в конце рабочего дня.

### Прерывание цикла дезинфекции.

На этапе задания в любой момент можно выйти из цикла дезинфекции, нажимая кнопку минимум на 2 секунды.

**ПРИМЕЧАНИЕ:** после подключения цикла его НЕЛЬЗЯ прервать.

### Сообщения об ошибке на дисплее консоли.

Если система выявляет состояние сбоя в работе, на дисплее отображается сообщение об ошибке (см. параграф 10.).

### Хранение PEROXY Ag+.

Для правильного хранения PEROXY Ag+ соблюдайте инструкции производителя, приведенные на упаковке. Важно хранить упаковку плотно закрытой в прохладном месте (с температурой не выше 25°C).

## ⚠ ВНИМАНИЕ!

Никогда не оставлять PEROXY Ag+ или перекись водорода в бачке с оранжевой полосой на срок более одного месяца. В случае долгого отсутствия в кабинете (отпуск) перед отъездом необходимо полностью опорожнить бачок с оранжевой полосой.

## 7.5. Система I.W.F.C. (Integrated Water Flushing Cycle)

### Описание системы.

Система I.W.F.C. позволяет выполнять автоматический цикл промывки (FLUSHING) для обновления воды в шлангах воды инструментов, расположенных на столике врача и на столике ассистента. Промывка может осуществляться водопроводной водой, обработанной водой (при наличии системы W.H.E.) или дистиллированной водой (при наличии системы SANASPRAY /S). Продолжительность цикла составляет ок. 2 минут и не может быть изменена.

## ⚠ ВНИМАНИЕ!

Рекомендуется выполнять цикл FLUSHING в начале рабочего дня и в интервале между пациентами.

### Задание цикла FLUSHING.

- Если вы желаете выполнить цикл мойки дистиллированной водой, включите систему SANASPRAY /S, нажимая специальную кнопку (см. параграф 7.2.).

**ПРИМЕЧАНИЕ:** рекомендуется выполнять цикл мойки при абсолютно полном бачке с дистиллированной водой.

- Нажмите кнопку на консоли врача для входа в режим FLUSHING.

**ПРИМЕЧАНИЕ для консоли с цифровым дисплеем:** 3 звуковых сигнала и отображение на дисплее консоли 3 анимированных символов подтвердят подключение режима FLUSHING.

**ПРИМЕЧАНИЕ для консоли с ЖК-дисплеем:** 3 звуковых сигнала и отображение на дисплее консоли мигающего символа и пиктограммы (O) подтвердят подключение режима FLUSHING.

- Убедитесь, что открыты краны спреев (d), расположенные в нижней части столика (в противном случае вода не выходит или ее выходит слишком мало).
- Поместите требующие обработки инструменты в специальную емкость (d), поставляемую в комплекте.

**ПРИМЕЧАНИЕ для консоли с ЖК-дисплеем:** на дисплее отобразятся снятые инструменты.

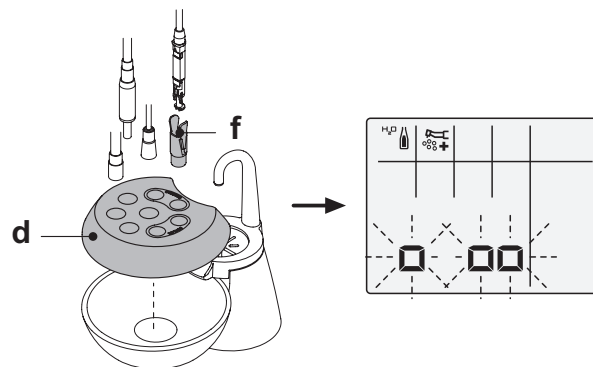
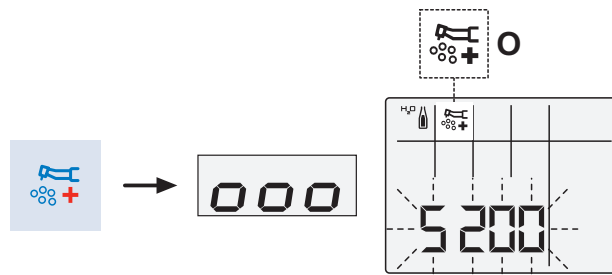
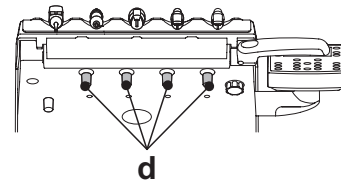
**ПРИМЕЧАНИЕ:** шприц-пистолет всегда активирован, поэтому сразу после ввода инструментов в емкость он начнет подавать воду.

## ⚠ ВНИМАНИЕ!


Для инструмента шприц-пистолет необходимо использовать специальный переходник (f). Система нагрева пистолета должна быть выключена.

Микромотор должен быть вставлен без держателя.

Турбинка и скалер должны быть установлены без буров и насадок.



## Выполнение цикла FLUSHING.

- Подключите цикл мойки, нажимая еще раз кнопку  на консоли врача. Один звуковой сигнал подтвердит начало цикла мойки.

**ПРИМЕЧАНИЕ для консоли с цифровым дисплеем:** на дисплее консоли отображается время, остающееся до завершения цикла мойки (ок. 2 минут).

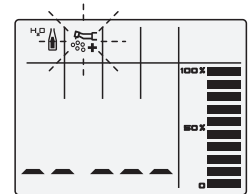
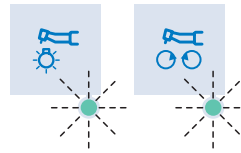
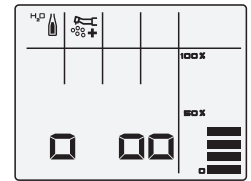
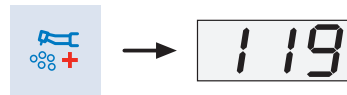
**ПРИМЕЧАНИЕ для консоли с ЖК-дисплеем:** динамическая столбиковая диаграмма отображает на дисплее время, остающееся до конца операции (ок. 2 минут).

- В конце цикла мойки подается 1 звуковой сигнал.

**ПРИМЕЧАНИЕ для консоли с цифровым дисплеем:** начинают мигать индикаторы кнопок ФИБРООПТИКА и ИНВЕРСИЯ.

**ПРИМЕЧАНИЕ для консоли с ЖК-дисплеем:** на дисплее начинает мигать пиктограмма (O).

- Теперь для возврата к рабочему состоянию достаточно вернуть снятые инструменты в их гнезда.




## Прерывание цикла FLUSHING.

Консоль с цифровым дисплеем:

После запуска НЕЛЬЗЯ прервать цикл FLUSHING.

Консоль с ЖК-дисплеем:

В любой момент можно прервать цикл мойки, снова нажимая кнопку  не менее, чем на 2 секунды.

## Сигнализация ошибок.

Консоль с цифровым дисплеем:

Сигнал: 2 звуковых сигнала при попытке запуска цикла мойки.

Причина: не снят ни один инструмент или сняты инструменты без шлангов для воды.

Способ устранения: проверьте снятые инструменты и запустите цикл мойки.

**ПРИМЕЧАНИЕ:** если сигнал этой ошибки подается снова, обратитесь в Службу сервиса.

Консоль с ЖК-дисплеем:

Если система выявляет состояние сбоя в работе, на дисплее отображается сообщение об ошибке (см. параграф 10.).

## 7.6. Система A.C.V.S. (Automatic Cleaning Vacuum System)

### Описание системы.

Эта система позволяет очищать хирургическую аспирационную установку.

Система оснащена красным бачком ( c ) с очищающей жидкостью и двумя штуцерами ( d ), которые используются для мойки аспирационных канюль.

Бачок для моющей жидкости имеет общую емкость 250 куб. см (серия S200) или 500 куб. см (серия S220 TR).

Цикл промывки автоматический и обычно должен выполняться в конце каждого вмешательства в завершение периода чистки и дезинфекции стоматологической установки.

### ⚠ ВНИМАНИЕ!

**В качестве очищающей жидкости рекомендуется использовать STER 3 PLUS (CEFLA S.C.) в следующей пропорции разведения: 1 мерная пробка (приобретенной упаковки) или 2 мерные пробки (упаковки, полученной в подарок) в литре воды (6%-й раствор).**

### Как запустить цикл промывки.

Чтобы запустить цикл промывки, действуйте следующим образом:

- Проверить, что в красном бачке ( c ) имеется очищающая жидкость.
- Извлечь терминалы канюль с держателей столика ассистента, контролируя, чтобы мотор аспирации включился.
- Открыть механические защелки терминалов канюль.
- Вставить терминалы канюль в соответствующие разъемы ( d ), расположенные под коллектором.

Разрезание, которое образуется в вентуриметрах, активирует начало цикла промывки.

**👉 ПРИМЕЧАНИЕ для консоли с ЖК-дисплеем:** специальная мигающая пиктограмма на дисплее консоли сигнализирует, что выполняется цикл промывки.

- Рабочие фазы цикла промывки:
  - подача водопроводной воды в течение 50 секунд с функционированием в периодическом режиме (2 сек. ON (ВКЛ) – 1 сек. OFF (ВЫКЛ)),
  - блокировка потока воды и введение 10см3 дезинфицирующей жидкости,
  - прерывание введения дезинфицирующей жидкости и продолжение аспирации в течение 10 сек.
- Прерывание всасывающего потока с соответствующим остановом мотора обуславливает окончание цикла промывки.
- Положить обратно терминалы канюль в соответствующие держатели на столике ассистента.

### Заполнение бачка.

Когда уровень очищающей жидкости в красном бачке ( c ) опустится ниже минимального, выполните следующие операции:

#### Зубоврачебные комплексы серии S200

- Установить кресло на максимальную высоту.
- Снять бачок ( c ), поворачивая против часовой стрелки.
- Залить дезинфицирующую жидкость в бачок до его полного заполнения.
- Вновь смонтировать бачок, поворачивая по часовой стрелке.

#### Зубоврачебные комплексы серии S220 TR

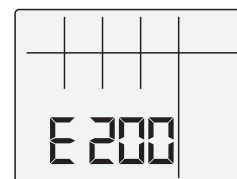
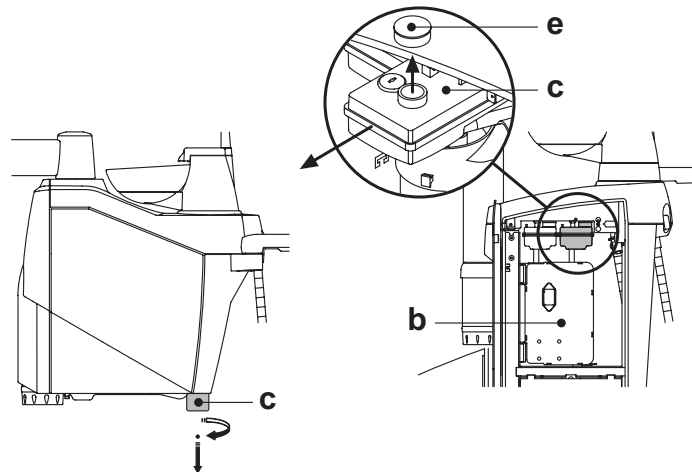
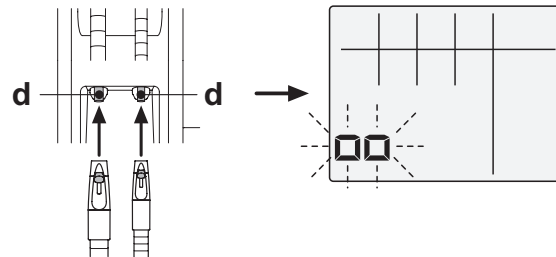
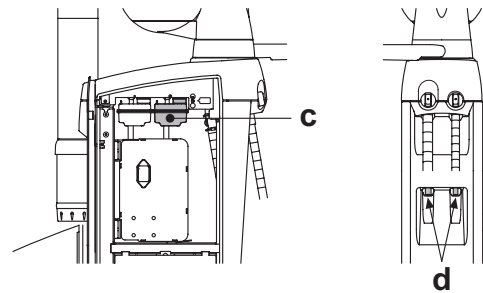
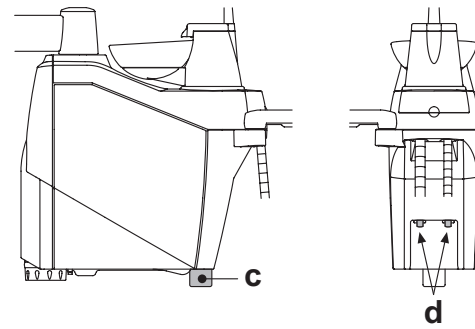
- Откройте боковую крышку гидроблока и поверните электрическую коробку ( b ), предварительно отсоединив соответствующий стопор.
- Выньте красный бачок ( c ), следя за тем, чтобы не поднять его.
- Снимите пробку ( e ), отвинчивая ее против часовой стрелки, и налейте моющую жидкость в бачок до его полного заполнения.
- Установите на место пробку и бачок.
- Наконец, закройте боковую крышку гидроблока.

### Блокировка цикла промывки.

Если система выявляет неполадки в работе, она подает 2 звуковых сигнала и блокируется (при использовании ЖК-дисплея отображается ошибка E200).

Необходимо проверить, чтобы терминал канюли был правильно вставлен в промывочный разъем, и чтобы механическая защелка терминала была полностью открыта.

**👉 ПРИМЕЧАНИЕ:** при устранении причин блокировки, цикл промывки вновь запускается автоматически.



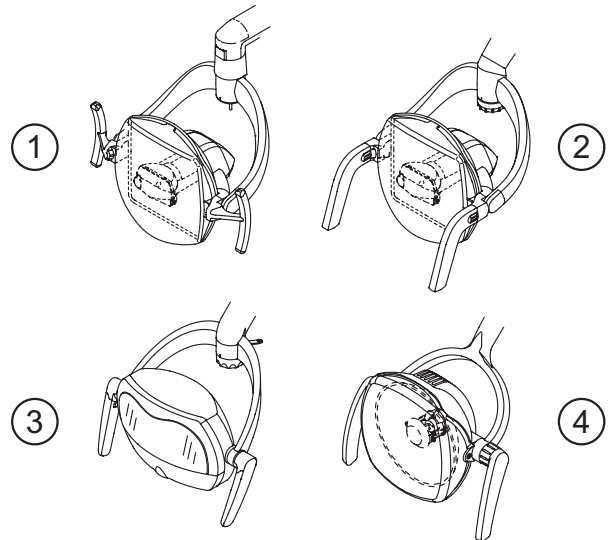
## 8. Принадлежности

### 8.1. Бестеневая лампа

Бестеневая лампа выпускается 3 моделей:

- ① **Светильник с галогеновым источником света модели VENUS.**  
Инструкции по использованию и обслуживанию прилагаются к руководству на зубоорачебный комплекс на компакт-диске.
- ② **Светильник с галогеновым источником света модели VENUS PLUS.**  
Инструкции по использованию и обслуживанию прилагаются к руководству на зубоорачебный комплекс на компакт-диске.
- ③ **Светильник со светодиодным источником света модели VENUS PLUS-L.**  
Инструкции по использованию и обслуживанию смотрите в параграфе 8.1.1.
- ④ **Светильник с галогеновым источником света модели VENUS e.**  
Инструкции по использованию и обслуживанию смотрите в параграфе 8.1.2.

**ПРИМЕЧАНИЕ:** при автоматических перемещениях кресла светильник выключается автоматически для предупреждения ослепления пациента.



#### 8.1.1. Бестеневая лампа модели VENUS PLUS-L

##### Технические характеристики.

- Функционирование: непрерывное.
- Напряжение питания: 18 В~ 50/60 Гц.
- Потребляемая мощность: 15 ВА.
- Размеры световой точки: 65 мм X 165 мм.
- Освещенность (люкс): 50.000 (макс).
- Цветовая температура: 5.000 °К (+/- 5% ).
- Макс. температура доступных (при нормальном применении) поверхностей: < 50°C.
- Защита от опасности поражения электрическим током: аппарат класса II типа В.
- Источник света: 2 мультичиповых светодиода.
- Классификация оборудования по стандарту EN 62471: 2008 по ФОТОБИОЛОГИЧЕСКОЙ БЕЗОПАСНОСТИ: Группа риска 1.

##### Предупреждения для безопасности.

##### ВНИМАНИЕ!

- Монтаж оборудования должен выполняться только уполномоченным персоналом.
- Оборудование должно использоваться исключительно уполномоченным персоналом (врачами и средним и младшим медицинским персоналом), прошедшим соответствующее обучение.
- Не подвешивать какие-либо тяжелые предметы в каких-либо точках оборудования, действовать только с усилием, необходимым для его перемещения.
- Включенное оборудование должно всегда находиться под присмотром, в частности, запрещается оставлять его без присмотра в присутствии детей / недееспособных лиц или лиц, не уполномоченных на его использование.
- Не выполнять каких-либо ремонтных работ при подаче электропитания на оборудование; перед началом работ отключить электропитание.
- Оборудование не пригодно к применению при наличии смеси огнеопасного наркотического газа с кислородом или закисью азота.
- Операции по очистке должны выполняться при выключенной лампе с комнатной температурой. Не распылять струи очищающей жидкости непосредственно на оптический блок.
- Оборудование не имеет защиты от проникновения жидкостей (IPX0).
- Не устанавливать на оптический блок заграждения, даже прозрачные, которые могут загородить отверстия для отбора охлаждающего воздуха.

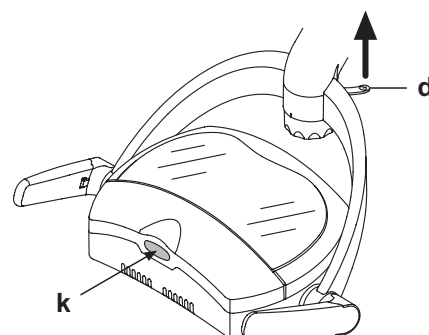
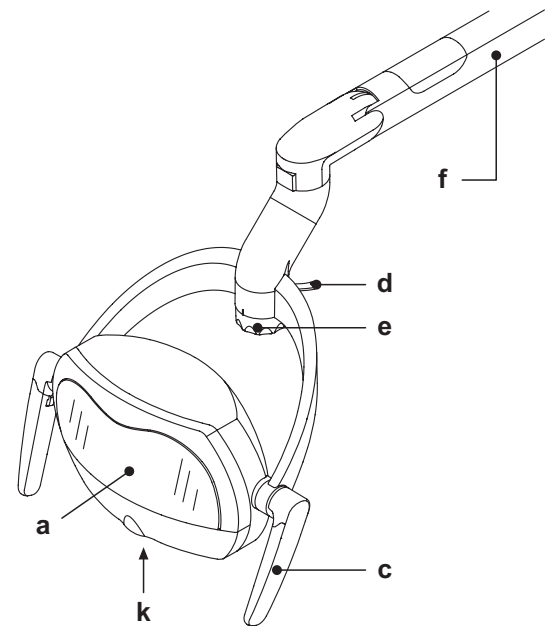
##### Описание.

- a) Источник света, образованный 2 мультичиповыми светодиодами.
- c) Отсоединяемые ручки, пригодные для обработки в автоклаве.
- d) Выключатель.
- e) Ручка для регулирования силы света.
- k) Бесконтактный датчик для включения и регулирования силы света (дополнительно).
- f) Самобалансируемый кронштейн.

##### Включение и выключение.

- Для включения лампы переместить выключатель (d) в направлении вверх.
- Для выключения лампы снова переместить выключатель (d) в направлении вверх.

**ПРИМЕЧАНИЕ** для ламп с бесконтактным датчиком: лампу можно включать и выключать также путем быстрого перемещения руки в зоне чувствительности (5 см) датчика (k). Если при движении руки функция включения/выключения не подключается, рекомендуется повторить операцию, выполняя движение медленнее.



## Регулирование силы света.

Поверните ручку ( e ):

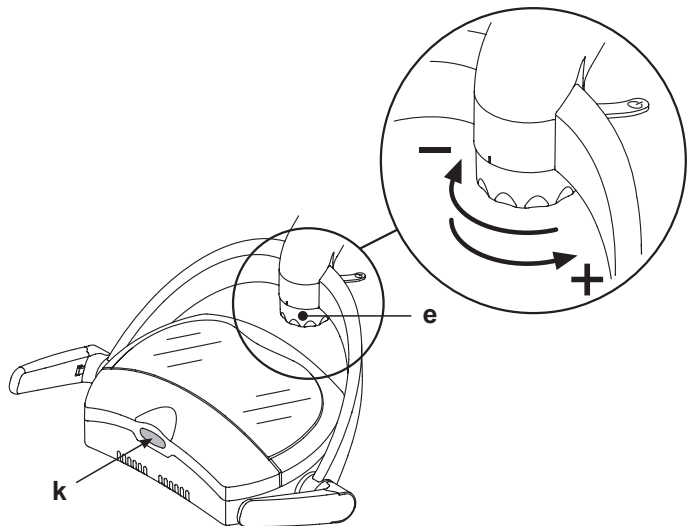
- По часовой стрелке: повышение силы света.
- Против часовой стрелки: понижение силы света.

**ПРИМЕЧАНИЕ для ламп с бесконтактным датчиком:** можно выполнять регулирование силы света также путем задерживания руки в зоне чувствительности (5 см) датчика ( k ). При включении функции регулирования лампа подает звуковой сигнал:

- 1 короткий звуковой сигнал: повышение силы света.
  - 2 коротких звуковых сигнала: понижение силы света.
- По достижении максимума или минимума лампа подает 2 звуковых сигнала и функция регулирования останавливается.

Если лампа задана на максимум, функция регулирования уменьшает силу света и уменьшение останавливается при достижении минимума или когда с датчика будет убрана рука.

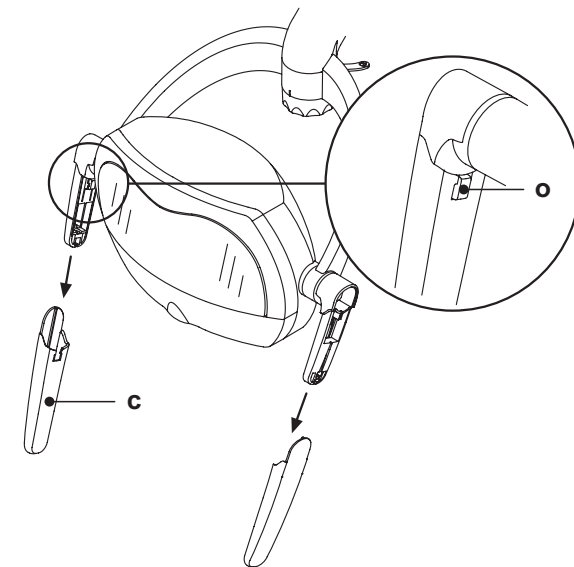
Если лампа не задана на максимум (любое промежуточное значение), функция регулирования всегда увеличивает силу света и увеличение останавливается при достижении максимума или когда с датчика будет убрана рука.



## Снятие ручек.

Снимите ручку, предварительно нажав кнопку разблокировки ( o ).

**ПРИМЕЧАНИЕ:** для облегчения этой операции рекомендуется удерживать неподвижным оптический блок другой рукой.



## Очистка и дезинфекция.

### ВНИМАНИЕ!

Выполняйте эти операции при выключенной остывшей лампе.

Для очистки и дезинфекции используйте мягкую одноразовую неабразивную бумажную салфетку (избегайте использования бумаги, изготовленной из вторсырья), либо стерильную марлю.

- Кронштейны лампы и крышки оптического блока: очищайте наружные части оборудования с применением STER 1 PLUS (CEFLA S.C.) или аналогичного средства.
- Прозрачный экран: очищайте мягкой салфеткой для стекол, смоченной водным раствором нейтрального мыла.

### ВНИМАНИЕ!

Запрещается использовать средства с содержанием спирта.

- Съемные ручки: Ручки можно стерилизовать в автоклаве водяным паром (смотреть параграф 1.5.).

### ВНИМАНИЕ!

- Для всех частей лампы категорически воспрещается использовать абразивные средства и моющие вещества на основе трихлорэтилена, бензина, скипидара и растворители в целом.
- Не распылять средство непосредственно на оптический блок.
- Все материалы, использовавшиеся для очистки и дезинфекции, должны выбрасываться по завершении операции.

## Техобслуживание.

Бестеневая лампа VENUS PLUS -L не требует каких-либо особых операций техобслуживания.

### ВНИМАНИЕ!

Она не содержит деталей, которые могут ремонтироваться на месте. При дефекте функционирования обращайтесь в Службу Сервиса.

## Устранение неисправностей.

- **Источник света не включается специальным выключателем или бесконтактным датчиком (при наличии).** Проверьте, что правильно подается электропитание. Если питание подается, обратитесь в Службу Сервиса.
  - **Сила света не меняется при воздействии на специальную ручку или бесконтактный датчик (при наличии).** Обратитесь в Службу Сервиса.
  - **Сила света сильно понизилась.**
    - Проверьте регулирование силы света при помощи специальной ручки.
    - Очистите передний экран мягкой салфеткой.
- Если сила света остается низкой, обратитесь в Службу Сервиса.



## 8.1.2. Бестеневая лампа модели VENUS e

### Технические характеристики.

- Функционирование: непрерывное.
- Напряжение питания: 12 V~ 50/60 Hz.
- Потребляемая мощность: 55 W.
- Размеры световой точки: 70 mm X 140 mm.
- Освещенность (люкс): 24.000 (макс).
- Цветовая температура: 4.100 °K (+/- 5%).
- Макс. температура доступных (при нормальном применении) поверхностей: < 85°C.
- Защита от опасности поражения электрическим током: аппарат класса II типа В.
- Источник света: галогеновая лампочка 12 В 55 Вт G6,35.
- Общая масса: 7,3 кг

### Предупреждения для безопасности.



#### ВНИМАНИЕ!

- Монтаж оборудования должен выполняться только уполномоченным персоналом.
- Оборудование должно использоваться исключительно уполномоченным персоналом (врачами и средним и младшим медицинским персоналом), прошедшим соответствующее обучение.
- Не подвешивать какие-либо тяжелые предметы в каких-либо точках оборудования, действовать только с усилием, необходимым для его перемещения.
- Включенное оборудование должно всегда находиться под присмотром, в частности, запрещается оставлять его без присмотра в присутствии детей / недееспособных лиц или лиц, не уполномоченных на его использование.
- Не выполнять каких-либо ремонтных работ при подаче электропитания на оборудование; перед началом работ отключить электропитание.
- Оборудование не пригодно к применению при наличии смеси огнеопасного наркотического газа с кислородом или закисью азота.
- Операции по очистке должны выполняться при выключенной лампе с комнатной температурой. Не распылять струи очищающей жидкости непосредственно на оптический блок.
- Оборудование не имеет защиты от проникновения жидкостей (IPX0).
- Не устанавливать на оптический блок заграждения, даже прозрачные, которые могут загородить отверстия для отбора охлаждающего воздуха.

### Описание.

- Оптический блок.
- Прозрачный экран.
- Съемные ручки.
- Ручка для включения/выключения и для регулирования силы света.
- Антропоморфное плечо.

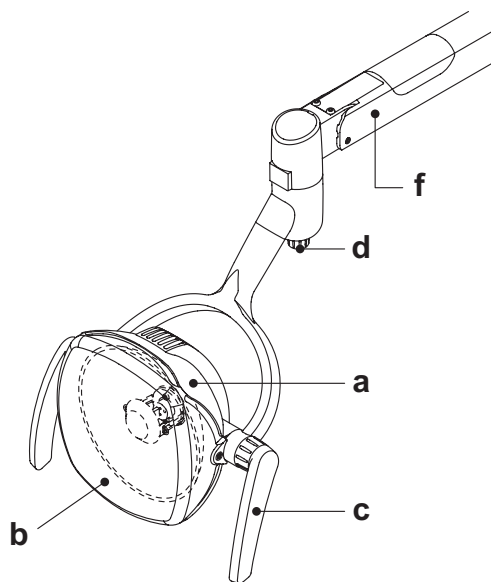
### Включение и выключение.

- Для включения лампы поверните ручку ( d ) по часовой стрелке.
- Для выключения лампы полностью поверните ручку ( d ) против часовой стрелки.

### Регулирование силы света.

Поверните ручку ( d ):

- Против часовой стрелки: повышение силы света.
- По часовой стрелке: понижение силы света.



### Снятие ручек.



#### ВНИМАНИЕ!

Выполняйте эту операцию при выключенной лампе.

Выньте ручку ( c ), предварительно повернув зажимное кольцо ( e ) против часовой стрелки.

### Снятие прозрачного экрана.

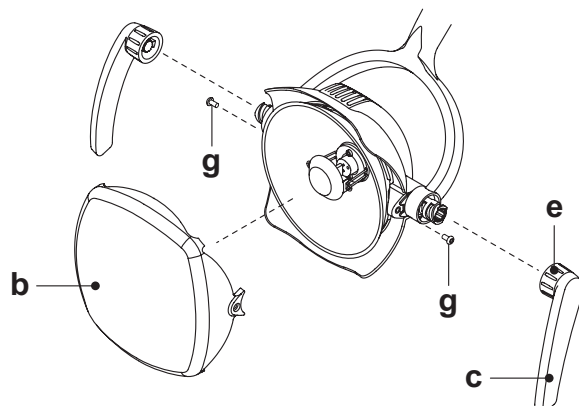


#### ВНИМАНИЕ!

Выполняйте эту операцию при выключенной лампе и только после того, как она остынет.

Для снятия прозрачного экрана ( b ) выполните следующие операции:

- снимите ручки ( c );
- обеспечьте поддержку оптического блока;
- отвинтите два винта ( g );
- выньте прозрачный экран, осторожно потягивая его наружу;
- для установки всех компонентов на место выполните эту процедуру в обратном порядке.



## Очистка и дезинфекция.



### ВНИМАНИЕ!

Выполняйте эти операции при выключенной остывшей лампе.

Для очистки и дезинфекции используйте мягкую одноразовую неабразивную бумажную салфетку (избегайте использования бумаги, изготовленной из вторсырья), либо стерильную марлю.

- **Кронштейны лампы и крышки оптического блока:** очищайте наружные части оборудования с применением STER 1 PLUS (CEFLA S.C.) или аналогичного средства.
- **Прозрачный экран:** очищайте мягкой салфеткой для стекол, смоченной водяным раствором нейтрального мыла.



### ВНИМАНИЕ!

Запрещается использовать средства с содержанием спирта.

- **Съемные ручки:** ручки можно стерилизовать холодным способом.
- **Для всех частей лампы категорически воспрещается использовать абразивные средства и моющие вещества на основе трихлорэтилена, бензина, скипидара и растворители в целом.**
- **Не распылять средство непосредственно на оптический блок.**
- **Все материалы, использовавшиеся для очистки и дезинфекции, должны выбрасываться по завершении операции.**

## Замена лампочки.

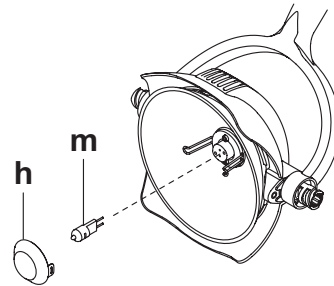


### ВНИМАНИЕ!

Выполняйте эту операцию только после отключения электропитания от устройства, к которому подключена лампа, и только после ее охлаждения.

Для замены лампочки выполните следующие операции:

- снимите ручки;
- снимите прозрачный экран;
- снимите защиту ( **h** ) лампочки;
- выньте лампочку ( **m** ), осторожно потягивая ее наружу;
- установите новую лампочку, проверяя полный ввод контактов в гнездо и вертикальность лампочки относительно зеркала.



**ПРИМЕЧАНИЕ:** НЕ прикасаться к новой лампочке руками, для обращения с ней использовать специальную защиту.

Если вы случайно прикоснулись к лампочке, удалите отпечатки пальцев ватным тампоном, смоченным в спирте.



### ВНИМАНИЕ!

Лампочка должна быть типа, указанного в технических характеристиках (ПОЗ. V97710003).

- установите все элементы на место, выполняя эту процедуру в обратном порядке.

## Обслуживание.

Бестеневая лампа VENUS E не требует каких-либо особых операций техобслуживания.



### ВНИМАНИЕ!

Она не содержит деталей, которые могут ремонтироваться на месте. При дефекте функционирования обращайтесь в Службу Сервиса.

## Устранение неисправностей.

### Лампочка не включается.

- Проверьте, что включено электропитание.
  - Проверьте, что лампочка не перегорела.
- Если причина – какая-либо другая, обратитесь в Службу сервиса.

### Сила света сильно понизилась.

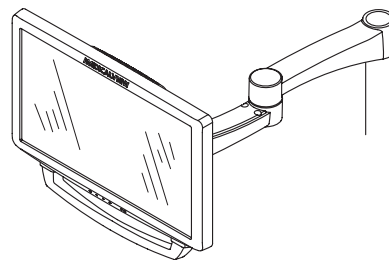
- Очистите параболу или передний экран мягкой салфеткой, смоченной в средстве для очистки стекол.
- Если сила света остается низкой, обратитесь в Службу сервиса.

### Сила света не меняется при регулировании специальной ручкой.

Обратитесь в Службу сервиса.

## 8.2. Монитор на стойке лампы

Инструкции по использованию и обслуживанию монитора прилагаются к зубоорточному комплексу.



## 8.3. Негатоскоп для панорамных снимков

На всех столиках врача в исполнении INTERNATIONAL может быть установлен негатоскоп для панорамных рентгеновских снимков.

Размеры экрана следующие: H=210 мм, L=300 мм.

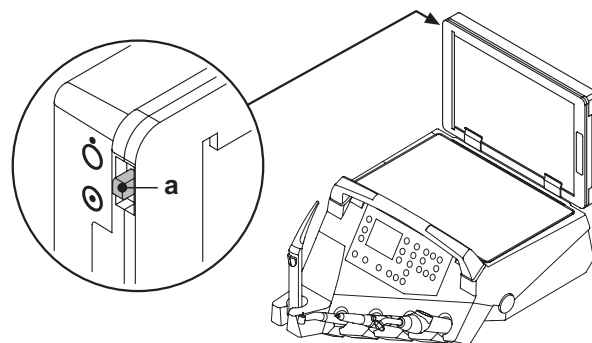
Для включения негатоскопа, достаточно воспользоваться специальным выключателем (а):



= Негатоскоп включен.



= Негатоскоп выключен.



## 8.4. Быстросъемные фитинги для воздуха/воды/230V

Быстросъемные фитинги воздух/вода/230Вольт расположены сбоку на коробке подключений.



### ВНИМАНИЕ!

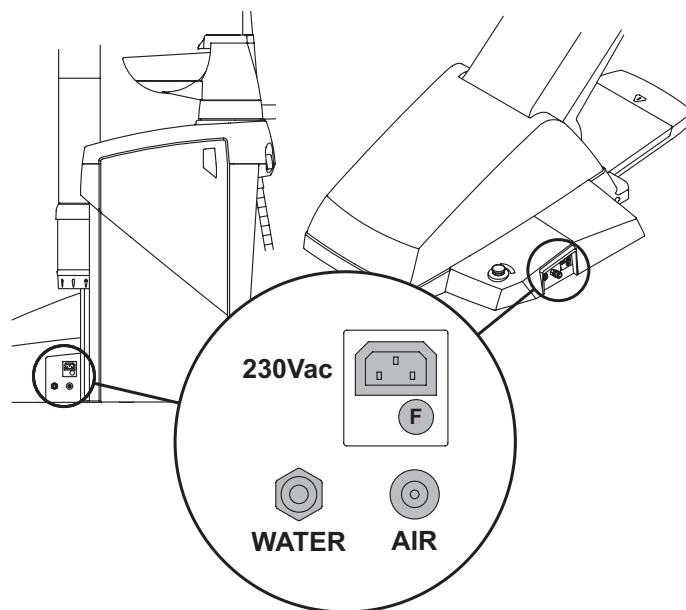
Отключите аппаратуру перед тем, как подключить или отключить точки подвода воздуха/воды.

### Технические данные.

- Токовая розетка: 230 В пер. тока 2А в соответствии со стандартом IEC/EN 60320-2-2/F (только на зубоорточных комплексах с питанием 230 В пер. тока).
- Давление в быстросъемном фитинге для воздуха: 6 Бар.
- Давление в быстросъемном фитинге для воды:
  - с водопроводной водой, 2,5 Бар
  - с системой SANASPRAY, 1,8 Бар.
  - с системой W.H.E., 3 Бар
- Пропускная способность быстросъемного фитинга для воды:
  - с водопроводной водой, 1800 мл/мин
  - с системой SANASPRAY, 950 мл/мин.
  - с системой W.H.E., 400 мл/мин



**ПРИМЕЧАНИЕ:** при применении системы SANASPRAY для использования быстросъемного фитинга с водопроводной водой следует отключить бак дистиллированной воды (см. параграф 7.2.).



## 8.5. Вспомогательный держатель подноса

Установлен только на моделях S220 TR IDRICO SINGOLO (С ОДНИМ ГИДРОБЛОКОМ), S220 TR SIDE DELIVERY и S220 TR CART.

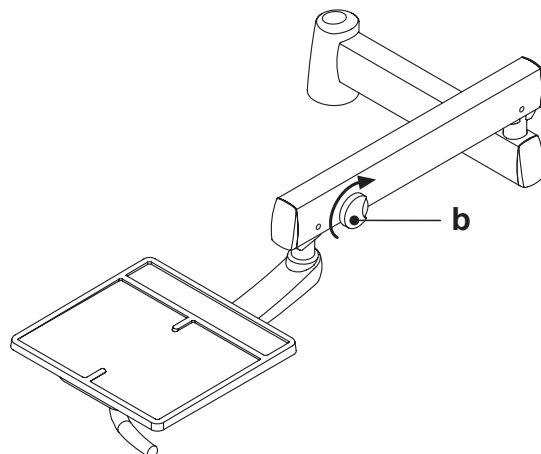
Держатель подноса может размещать 2 подноса стандартных размеров. Для регулирования вертикального перемещения в зависимости от нагрузки используйте ручку (b):

- поворачивайте по часовой стрелке для повышения сопротивления (большие нагрузки).
- поворачивайте против часовой стрелки для понижения сопротивления (малые нагрузки).



### ВНИМАНИЕ!

Максимальная допустимая нагрузка на поднос: 3,5 кг (без негатоскопа) или 2,5 кг (с негатоскопом).



## 9. Обслуживание

### ПРЕДУПРЕДИТЕЛЬНОЕ ОБСЛУЖИВАНИЕ.

Фирма Cefla sc - Cefla Dental Group, в качестве производителя зубоорудительных комплексов, в соответствии с отраслевыми стандартами IEC 60601-1 3.a Ed. - 2007, IEC 62353 и Директивой MDD 93/42, и последующие изменения, по медицинским устройствам, предписывает, что контроли в рамках предупредительного обслуживания, указанные в Руководстве по Техническому Обслуживанию и в Книжке по Гарантии и Обслуживанию, приложенной к зубоорудительному комплексу, должны выполняться уполномоченным техническим персоналом с периодичностью как минимум один раз в 12 месяцев.



#### ВНИМАНИЕ!

Возможные ремонты, модификации или несанкционированные вмешательства во время гарантийного периода, выполненные персоналом, не уполномоченным фирмой Cefla sc - Cefla Dental Group, приводят к аннулированию самой гарантии.

#### Контроли на предмет безопасности.

В соответствии со стандартом IEC 62353, контроли по безопасности, указанные в Руководстве по Техническому обслуживанию и в Книжке Гарантии и Обслуживания, приложенной к зубоорудительному комплексу, должны выполняться с периодичностью, предусмотренной действующими локальными нормативными актами; при отсутствии специфических указаний, фирма Cefla sc - Cefla Dental Group, в качестве производителя зубоорудительных комплексов, рекомендует проводить контроль как минимум каждые 24 месяца с момента монтажа, а также после каждого выполнения работ по ремонту/усовершенствованию электрических узлов, к которым подается напряжение электрической сети.



#### ВНИМАНИЕ!

Несоблюдение этих предписаний может привести к снятию ответственности с изготовителя за возможный ущерб или неисправности аппаратуры.

### 9.1. Обслуживание инструментов

Инструкции по обслуживанию инструментов прилагаются к каждому инструменту.



#### ВНИМАНИЕ!

Рекомендуется выполнять операции обслуживания инструментов при выключенной аппаратуре.

### 9.2. Слив конденсата (за исключением корзины Модель S200)

Эту операцию необходимо выполнять ежедневно, перед началом работы.

Выполните следующие операции:

#### Зубоорудительные комплексы серии S200

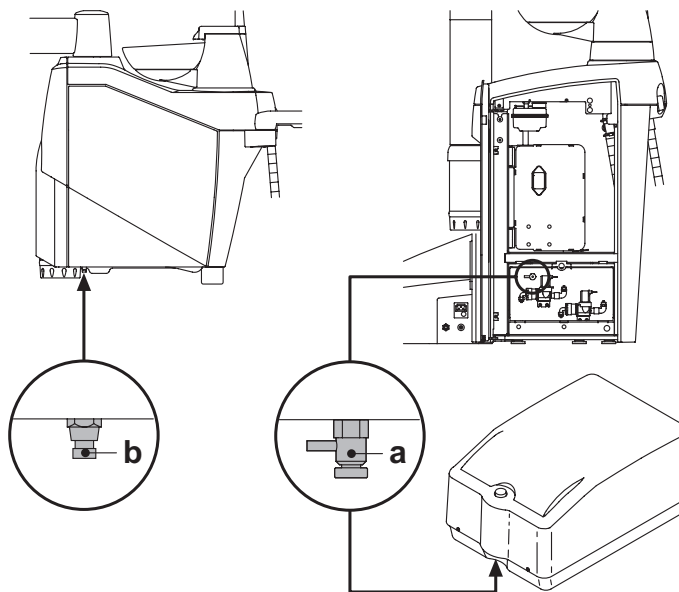
- установите емкость под кран ( b ) под гидроблоком,
- отвинтите ручку крана,
- после слива закройте кран до упора.

#### Зубоорудительные комплексы серии S220 TR

- Открыть боковой кожух гидроблока и снять защитный лист отсека электроклапанов.
- Поставить сосуд под кран ( a ) слива конденсата.
- отвинтите круглую рукоятку крана.
- опустошив бачок, закройте кран, зажимая его до упора.
- Установить обратно защитный лист и закрыть боковой кожух гидроблока.

#### Зубоорудительные комплексы серии S220 TR SINGLE CART

- установите емкость под кран ( a ) под главным выключателем коробки подключений,
- отвинтите ручку крана,
- после слива закройте кран до упора.



### 9.3. Чистка фильтра хирургического отсоса

Эта операция должна выполняться ежедневно, в конце рабочего дня.



#### ВНИМАНИЕ!

Приступите к операциям по очистке всасывающего фильтра, надев перчатки, чтобы избежать возможных контактов с инфицированным материалом.

Действуйте следующим образом:

Зубоврачебные комплексы серии S200

- Снять створку фильтров ( e ), поднимая ее вверх.
- По одному извлечь фильтры ( d ).



**ПРИМЕЧАНИЕ:** створку фильтров можно использовать в качестве емкости для переноса в зону очистки.

- Очистить/заменить фильтры (код 97461845).
- Установить фильтры на место.



#### ВНИМАНИЕ!

Перед выполнением последней указанной операции удалить все остатки амальгамы с раструба гнезда каждого фильтра.

Зубоврачебные комплексы серии S220 TR

- Извлеките фильтр ( d ).
- Очистите/замените фильтр (код 97461845).
- Вновь смонтировать фильтр, обеспечив устрaнение возможных остатков амальгамы с раструба гнезда фильтра.

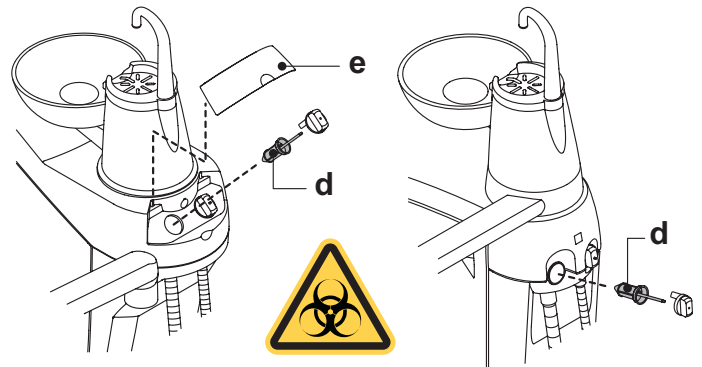


#### ВНИМАНИЕ!

Перед выполнением последней указанной операции удалить все остатки амальгамы с раструба гнезда каждого фильтра.



**ПРИМЕЧАНИЕ:** для предупреждения капания жидкостей и выделений из извлекаемого фильтра рекомендуется выполнять указанные выше операции с работающей канюлей.



### 9.4. Хирургический отсос

ЛХирургический отсос должен дезинфицироваться средством, пригодным для такого применения.



#### ВНИМАНИЕ!

Для чистки аспирационной установки рекомендуется использовать **STER 3 PLUS (CEFLA S.C.)** в 6%-ном растворе (что эквивалентно 60 мл средства на 1 литр воды).

По окончании каждого хирургического вмешательства.

- Каждой из используемых канюль отсосать около полулитра раствора, приготовленного с применением выбранного дезинфектанта.
- Стерилизовать терминаль-держатели канюль в автоклаве водяным паром (смотреть параграф 1.5).

В конце каждого рабочего дня.

- Отсосать каждой канюлей 1 литр воды, чередуя воду и воздух (удерживая канюлю поочередно то погруженной в воду, то вне воды).
- Завершив полоскание водой, отсосать любой из используемых канюль около полулитра раствора, приготовленного с применением выбранного дезинфектанта.



#### ВНИМАНИЕ!

Применение любого дезинфицирующего продукта должно выполняться с соблюдением указаний, предоставленных изготовителем.



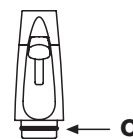
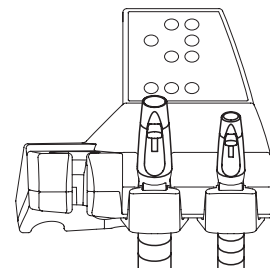
**ПРИМЕЧАНИЕ:** после завершения операций по дезинфекции, рекомендуется отсасывать только воздух, чтобы дать просохнуть всей аспирационной установке (5 минут).

Раз в неделю.

Вынуть корпус канюли из соединителя и смазать кольцевые уплотнения ( o ) защитной смазкой **S1 для кольцевых уплотнений (CEFLA S.C.)**.

Один раз в год.

Заменить аспирационные шланги и терминаль-держатели канюль.



## 9.5. Хирургический сепаратор САТТАНИ

### По окончании каждого хирургического вмешательства.

- Выполнить автоматический цикл промывки или отсосать каждой из используемых канюль ок. полулитра дезинфицирующего раствора.
- Стерилизовать терминалы-держатели канюль в автоклаве водяным паром (смотреть параграф 1.5).

### В конце каждого рабочего дня.

- Отсосать каждой канюлей 1 литр воды, чередуя воду и воздух (удерживая канюлю поочередно то погруженной в воду, то вне воды).
- После завершения споласкивания водой выполнить автоматический цикл промывки или отсосать каждой из используемых канюль ок. полулитра дезинфицирующего раствора.

**ПРИМЕЧАНИЕ:** по завершении этих операций рекомендуется отсасывать только воздух, чтобы дать высохнуть аспирационной установке (5 минут).

### Каждые 15 дней.

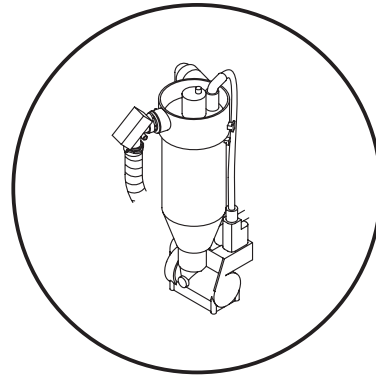
- Очистить чашу сепаратора и зонды, используя для этого неабразивную губку и нейтральное чистящее средство.
- Очистить дренажный клапан чаши сепаратора, используя специальную щеточку.

### Один раз в год.

- Силами технического специалиста: контроль сифонов и выпусков, контроль всех внутренних трубок, элементов из пластика и резины, подверженных старению.

### Перед тем, как отлучиться из амбулатории на несколько дней.

- Включить отсос, дать ему поработать 20-30 минут, при этом не всасывая жидкости. Всасывающий блок высушится полностью. Таким образом мы не допустим образования солей, обусловленного влажностью и основными веществами; эти соли иногда могут стать причиной заклинивания вентилятора и, как следствие, заблокировать мотор.



### Как демонтировать чашу сепаратора.



#### ВНИМАНИЕ!

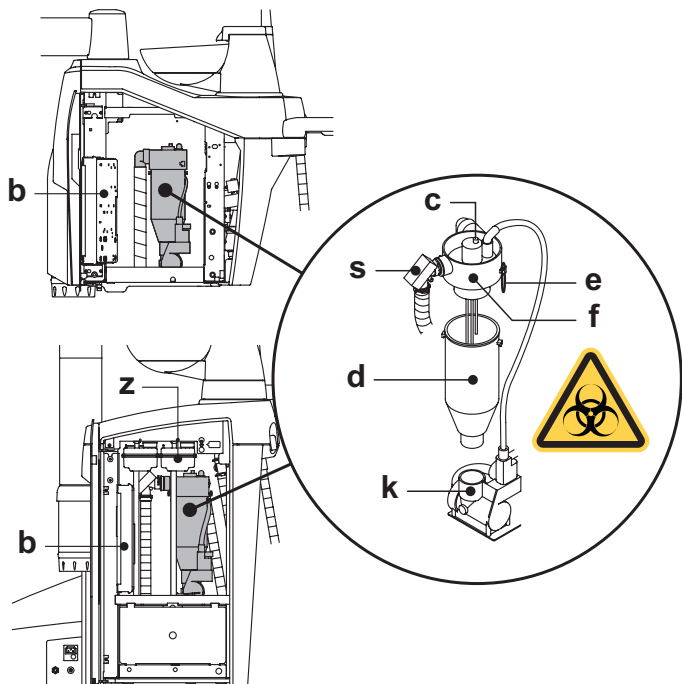
Эту операцию необходимо выполнять, обязательно надев перчатки, чтобы избежать возможных контактов с инфицированным материалом.

#### Зубоорщечные комплексы серии S200

- Приведите кресло на максимальную высоту.
- Откройте боковую крышку гидроблока.
- Поверните электрическую коробку (b), предварительно отцепив соответствующий стопор.
- Полностью опорожните емкость сепаратора, нажимая специальную кнопку с таймером (c), расположенную на крышке.
- При наличии снимите клапан (s) для централизованных систем.
- Поверните и поднимите чашу до ее отсоединения от дренажного насоса (k).
- Отцепите емкость (d) от крышки (f), поднимая два боковых эластичных фиксатора (e).
- После выполнения операций очистки поставьте на место емкость (d), предварительно смазывая кольцевые уплотнения защитной смазкой S1-Protettivo per O-Ring (CEFLA S.C.).
- Снова установите бачок (a) блокируя его рычагом (r), закройте электрическую коробку, блокируя ее соответствующим стопором, и закройте боковую крышку гидроблока.

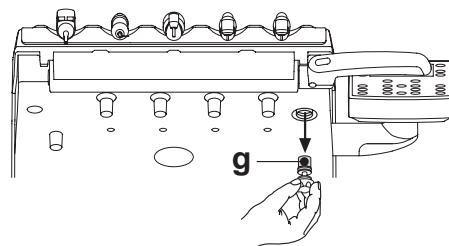
#### Зубоорщечные комплексы серии S220 TR

- Открыть боковой кожух гидроблока и повернуть электрическую коробку (b) после того, как вы отцепили соответствующий стопор.
- Полностью опорожнить чашу сепаратора, нажав специальную таймерную кнопку (c), расположенную на крышке.
- Если имеется вентиль (s) для централизованных установок, снять его.
- Повернуть и поднимать чашу (d) пока она не отсоединится от дренажного насоса (k).
- Отцепить чашу (d) от крышки (f), поднимая два боковых эластичных фиксатора (e).
- После выполнения операций очистки поставьте на месте емкость (d), предварительно смазывая кольцевые уплотнения защитной смазкой S1 для кольцевых уплотнений (CEFLA S.C.).
- Закрыть электрическую коробку (b), блокируя её соответствующим стопором, и закрыть боковой кожух гидроблока.



## 9.6. Чистка фильтра возвратного воздуха турбинки

Ежемесячно контролируйте фильтр ( **g** ) контейнера сбора масла, содержащегося в возвратном воздухе турбинки. В случае необходимости, замените фильтрующий элемент (код 97290014).



## 9.7. Сепаратор амальгамы SATTANI под действием силы тяжести (только зубоврачебные комплексы серии S200)

### Опорожнение ванночки сепаратора.

- Полностью поднимите кресло так, чтобы в максимальной степени опорожнить чашу от сливаемых жидкостей.
- Снимите чашу ( **m** ), поворачивая ее против часовой стрелки.



### ВНИМАНИЕ!

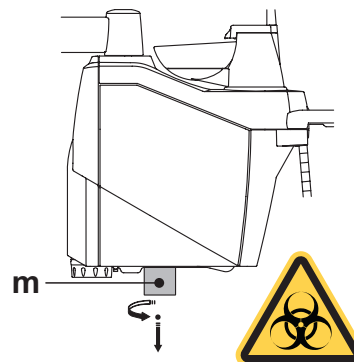
Эт у операцию необходимо выполнять, обязательно надев перчатки, чтобы избежать возможных контактов с инфицированным материалом.

- Со ссылкой на специальные прилагаемые к оборудованию инструкции SATTANI опорожните чашу в специальный сливной контейнер (артикул 97290027).



### ВНИМАНИЕ!

По вопросам утилизации контейнеров одноразового применения, заполненных амальгамой, придерживайтесь требований местных и национальных законодательных актов.



## 9.8. Сепаратор амальгамы METASYS

Инструкции по обслуживанию сепаратора амальгамы METASYS приложены к установке, если она оснащена таким типом сепаратора. Блок контроля сепаратора расположен внутри гидроблока (смотрите параграф 7.4.).



### ВНИМАНИЕ!

Приступить к операциям очистки сепаратора, надев перчатки, чтобы избежать возможных контактов с инфицированным материалом.



### ВНИМАНИЕ!

По вопросам утилизации контейнеров одноразового применения, заполненных амальгамой, придерживайтесь требований локальных и национальных законодательных актов.

## 9.9. Сепаратор амальгамы DÜRR

Инструкции по обслуживанию сепаратора амальгамы DÜRR приложены к установке, если она оснащена таким типом сепаратора. Блок контроля сепаратора расположен внутри гидроблока (смотрите параграф 7.4.).



### ВНИМАНИЕ!

Приступить к операциям очистки сепаратора, надев перчатки, чтобы избежать возможных контактов с инфицированным материалом.



### ВНИМАНИЕ!

По вопросам утилизации контейнеров одноразового применения, заполненных амальгамой, придерживайтесь требований локальных и национальных законодательных актов.

## 9.10. Кресло модели

Кресло не нуждается в каких-либо особых операциях по обслуживанию. Тем не менее, рекомендуется проводить общий контроль функционирования раз в году силами технического специалиста, авторизованного фирмой STERN WEBER.

**10. Сообщения об ошибке на дисплее консоли (только консоль с ЖК-дисплеем)**

M = Сообщение  
C = Причина  
R = Способ устранения

**M: "E053"**

C: Уровень перекиси водорода, присутствующей в соответствующем баке, опустился ниже минимального уровня  
R: Наполнить бак перекиси водорода (см. параграф 7.3.).

**M: "E059"**

C: Неисправность системы W.H.E.  
R: Осуществить опорожнение внутреннего бака W.H.E. и установить систему в исходное состояние (см. параграф 7.3.).  
Если сообщение об ошибке вновь выводится на экран дисплея, обратиться за Технической Помощью.

**M: "E060"**

C: Неисправность системы W.H.E.  
R: Осуществить опорожнение внутреннего бака W.H.E. и установить систему в исходное состояние (см. параграф 7.3.).  
Если сообщение об ошибке вновь выводится на экран дисплея, обратиться за Технической Помощью.

**M: "E065"**

C: Система пытается выполнить функцию, которая требует активации системы W.H.E.  
R: Активировать систему W.H.E. (см. параграф 7.3.).

**M: "E100"**

C: В этом положении столика инструмент был автоматически конфигурирован с использованием данных завода-изготовителя.  
R: Если сообщение об ошибке вновь выводится на экран дисплея, обратиться за Технической Помощью.

**M: E109**

C: Цикл BIOSTER S или FLUSHING был прерван в результате внутренней ошибки.  
R: Повторите цикл BIOSTER S или FLUSHING (см. параграф 7.4. или 7.5.).  
Если сообщение об ошибке вновь выводится на экран дисплея, обратиться за технической помощью.

**M: "E200"**

C: Неполадка цикла промывки канюль.  
R: Проверить, чтобы фильтры были чистыми, чтобы канюли не были закрыты, и чтобы всасывающий узел работал исправно, затем повторить цикл промывки (см. параграф 7.7.).  
Если сообщение об ошибке вновь выводится на экран дисплея, обратиться за Технической Помощью.

**M: "E205"**

C: Аспирационные канюли являются извлечёнными, когда включается стоматологический комплекс.  
R: Проверить, чтобы аспирационные канюли были правильно расположены в своих гнездах.  
Если сообщение об ошибке вновь выводится на экран дисплея, обратиться за Технической Помощью.

**M: "E206"**

C: Инструмент является извлечённым, когда включается стоматологический комплекс.  
R: Проверить, чтобы все инструменты были правильно расположены в своих гнездах.  
Если сообщение об ошибке вновь выводится на экран дисплея, обратиться за Технической Помощью.

**M: "E300"**

C: Операционная лампа не включается, потому что отсутствует напряжение питания.  
R: Обратиться за Технической Помощью.

**ВНИМАНИЕ!**

В случае подачи сообщений об ошибке рекомендуется немедленно обратиться в отдел Технической помощи, сообщая номер ошибки.



## 11. Технические данные

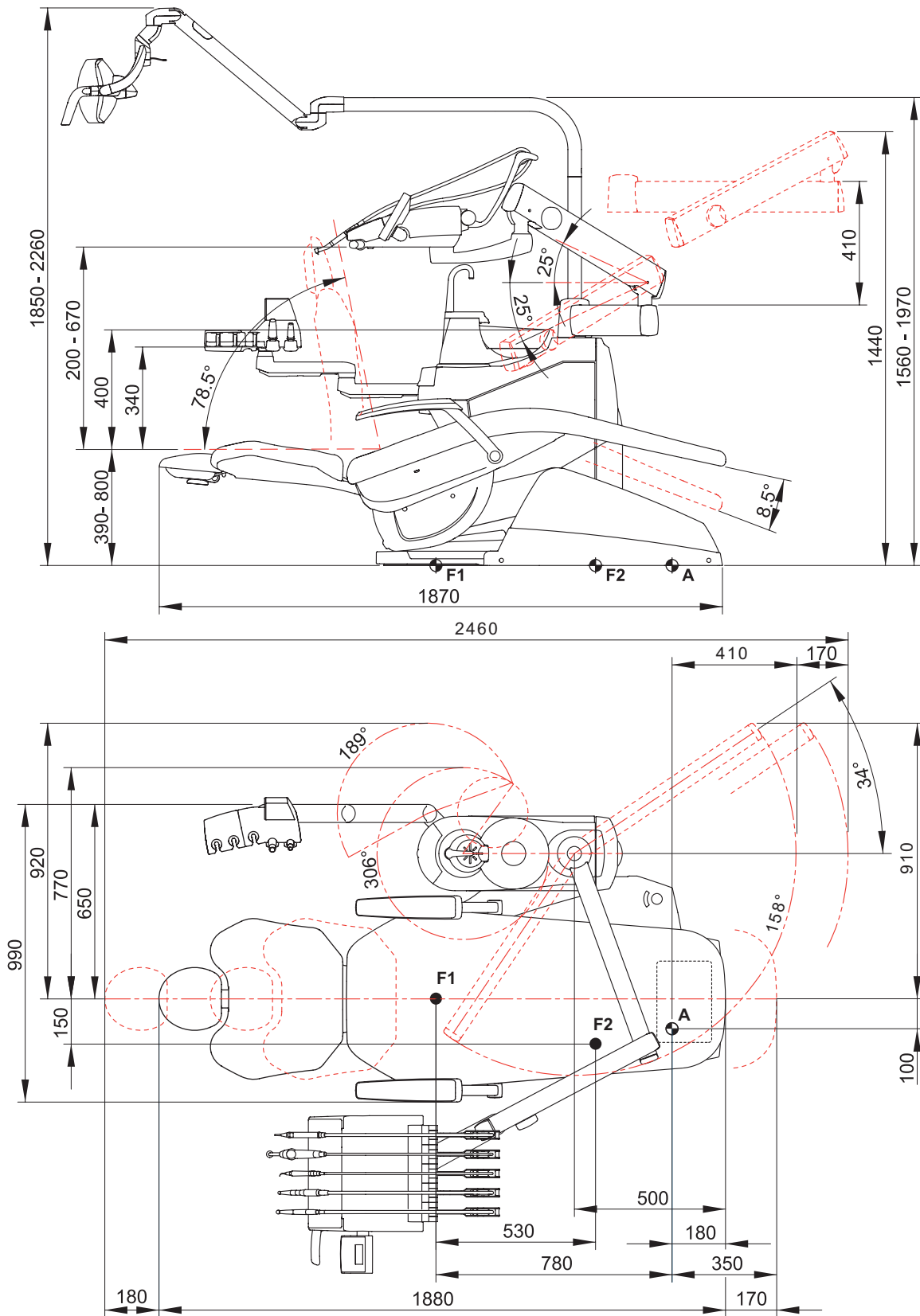
План монтажа:	S200	97042045	
	S220 TR S220 TR J	97042055	
	S220 TR CART S220 TR J CART S220 TR SINGLE CART S220 TR J SINGLE CART	97042056	
Техническое руководство:	S200	97071157	
	S220 TR S220 TR J	97071159	
Каталог запчастей стоматологической установки:	97023126		
Каталог запчастей кресла:	97023126		
Максимальный вес стоматологической установки:	90 кг.		
Максимальный вес кресла:	115 кг.		
Максимальная грузоподъемность кресла:	190 кг.		
Номинальное напряжение:	S200	230V~ 115V~	
	S220 TR	230V~	
	S220 TR J	100V~	
Номинальная частота:	50/60 Гц		
Потребляемая мощность:	S200	1500 W (230V~) 1000 W (115V~)	
		S220 TR	1500 W
	S220 TR SINGLE CART S220 TR J S220 TR J SINGLE CART		1000 W
Подключение воздуха:	1/2 Газ.		
Давление подачи воздуха:	6-8 бар.		
Объемный расход подачи воздуха:	82 л/мин.		
Подключение воды:	1/2 Газ.		
Давление подачи воды:	3-5 бар.		

Объемный расход подачи воды:	10 л/мин.	
Расход воды:	2 л/мин.	
Жесткость воды:	< 25 °f ( 14 °d )	
Подключение выпуска:	ø40 мм.	
Объемный расход выпуска:	10 л/мин.	
Уклон выпускного коллектора:	10 мм./м.	
Подключение аспирации:	ø40 мм.	
Разрежение аспирации (минимум):	65 мбар.	
Объемный расход аспирации:	450 л/мин.	
Знак одобрения:	CE 0051	
Электроустановка соответствует:	IEC 60364-7-710	
Размеры упаковки стоматологической установки:	S200	1570x780x1325(h)
	S220 TR	1570x780x1500(h)
	S220 TR IDR. SINGOLO	1570x780x1500(h)
	S220 TR CART	1570x780x1500(h) 1025x675x600(h)
	S220 TR SINGLE CART	1025x675x600(h)
Размеры упаковки кресла:	S 300 P	1510x730x1000(h)
	S 320 P TR	1520x730x1030(h)
Масса упаковки стоматологической установки:	S200	135 кг.
	S200 CART	45 кг.
	S220 TR	155 кг.
	S220 TR IDR. SINGOLO	140 кг.
	S220 TR CART	140 + 45 кг.
Масса упаковки кресла:	S220 TR SINGLE CART	45 кг.
	S 300 P	150 кг.
	S 320 P TR	150 кг.

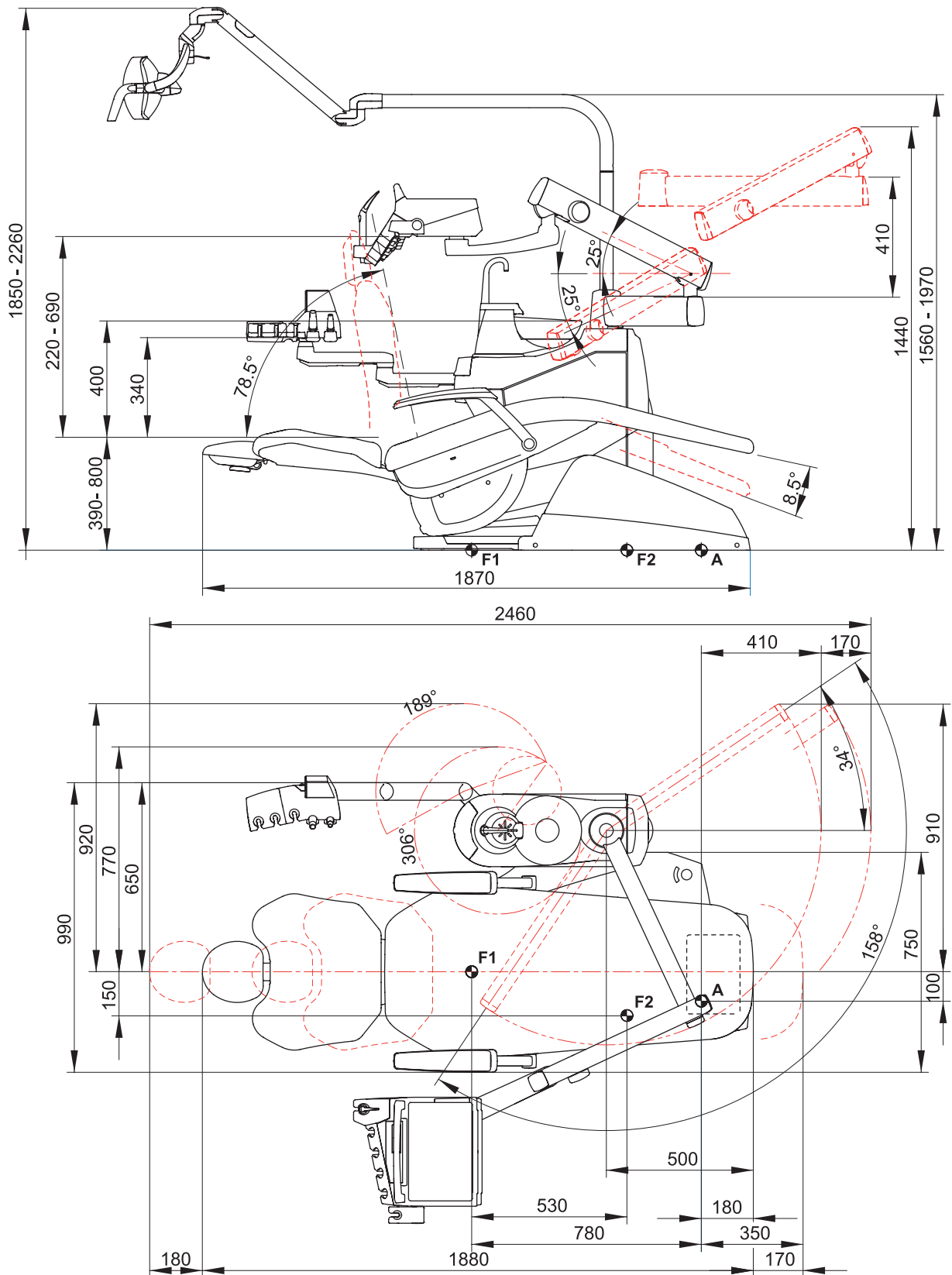
### ПРЕДОХРАНИТЕЛИ

Идентификация	Значение	Защита	Положение
<i>Стоматологическая установка</i> Плавкий предохранитель F2	T 8 A T 10 A T 10 A	230 Вольт: Линия питания стоматологической установки. 115 Вольт: Линия питания стоматологической установки. 100 Вольт: Линия питания стоматологической установки.	Коробка подключений.
Плавкий предохранитель F4 Плавкий предохранитель F5 Плавкий предохранитель F6	T 6,3 A T 6,3 A T 6,3 A	Вторичная защита: Гидроблок. Вторичная защита: стоматологическая установка. Вторичная защита: светильник.	Коробка подключений. Коробка подключений. Коробка подключений.
<i>Кресло</i> Плавкий предохранитель F1	T 4 A	230 Вольт: Линия питания кресла.	Плата кресла.
<i>Быстросъемные фитинги.</i> Плавкий предохранитель	T 2 A	230 Вольт: Линия питания электрическая розетка	Коробка подключений.
<i>Блок питания MONITOR.</i> Плавкий предохранитель	T 4 A	21 V~: Линия питания MULTIMEDIA.	Зона карточки кресла.

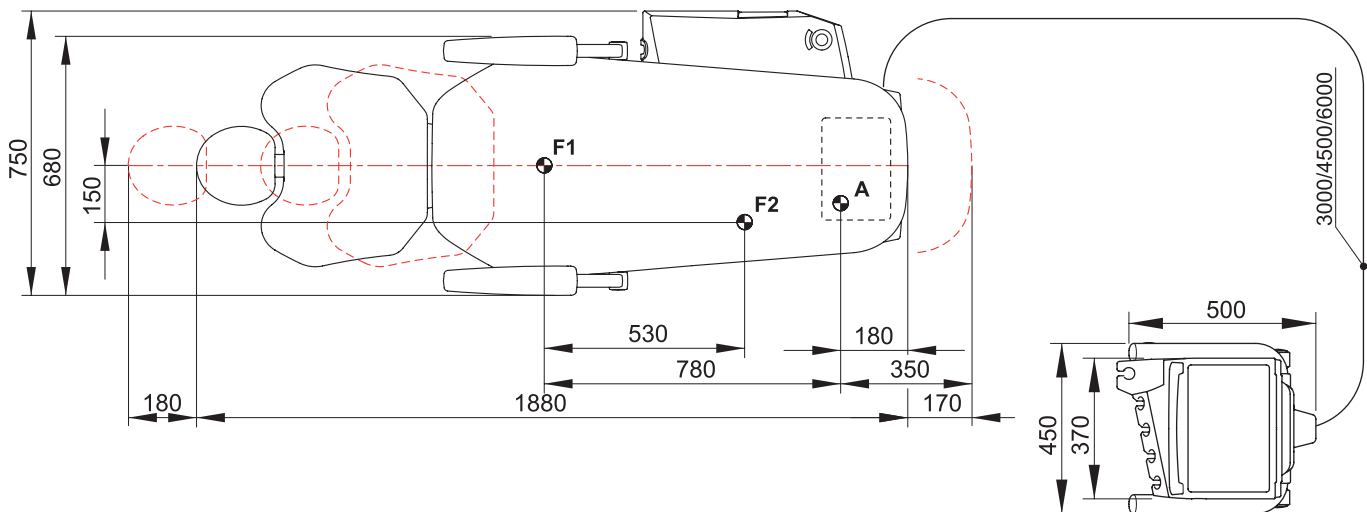
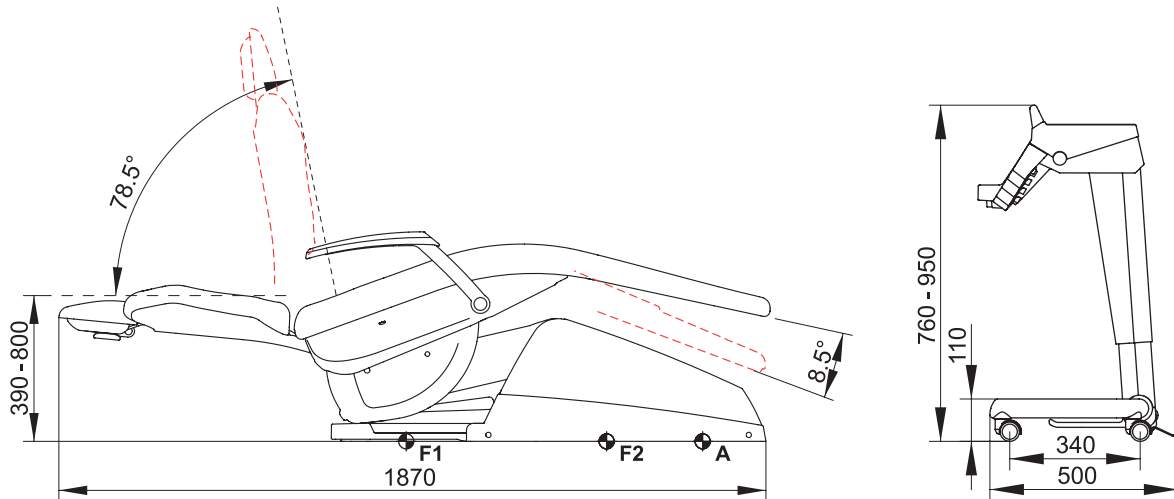
## 11.1. Размерные характеристики S200 CONTINENTAL



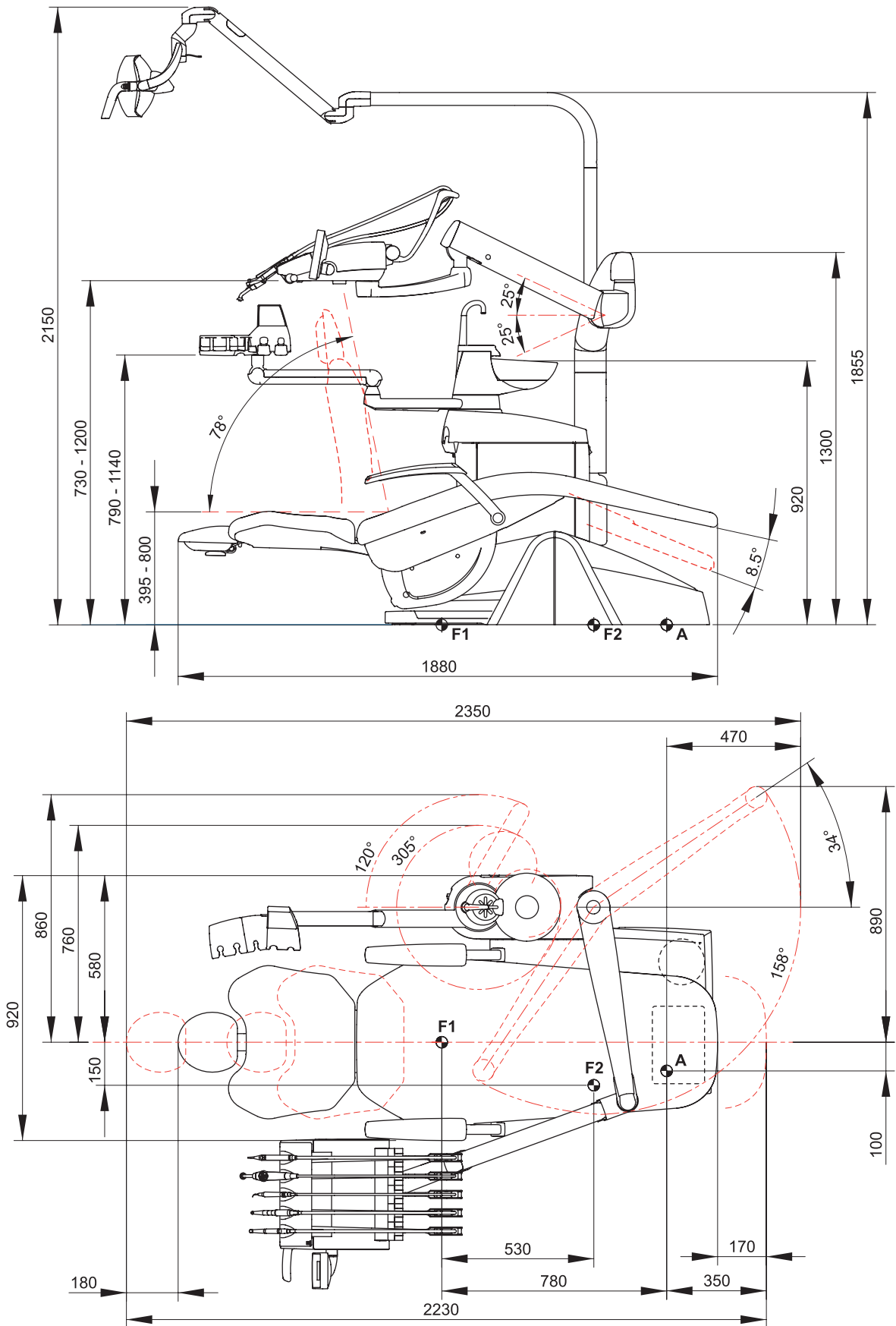
11.2. Размерные характеристики S200 INTERNATIONAL



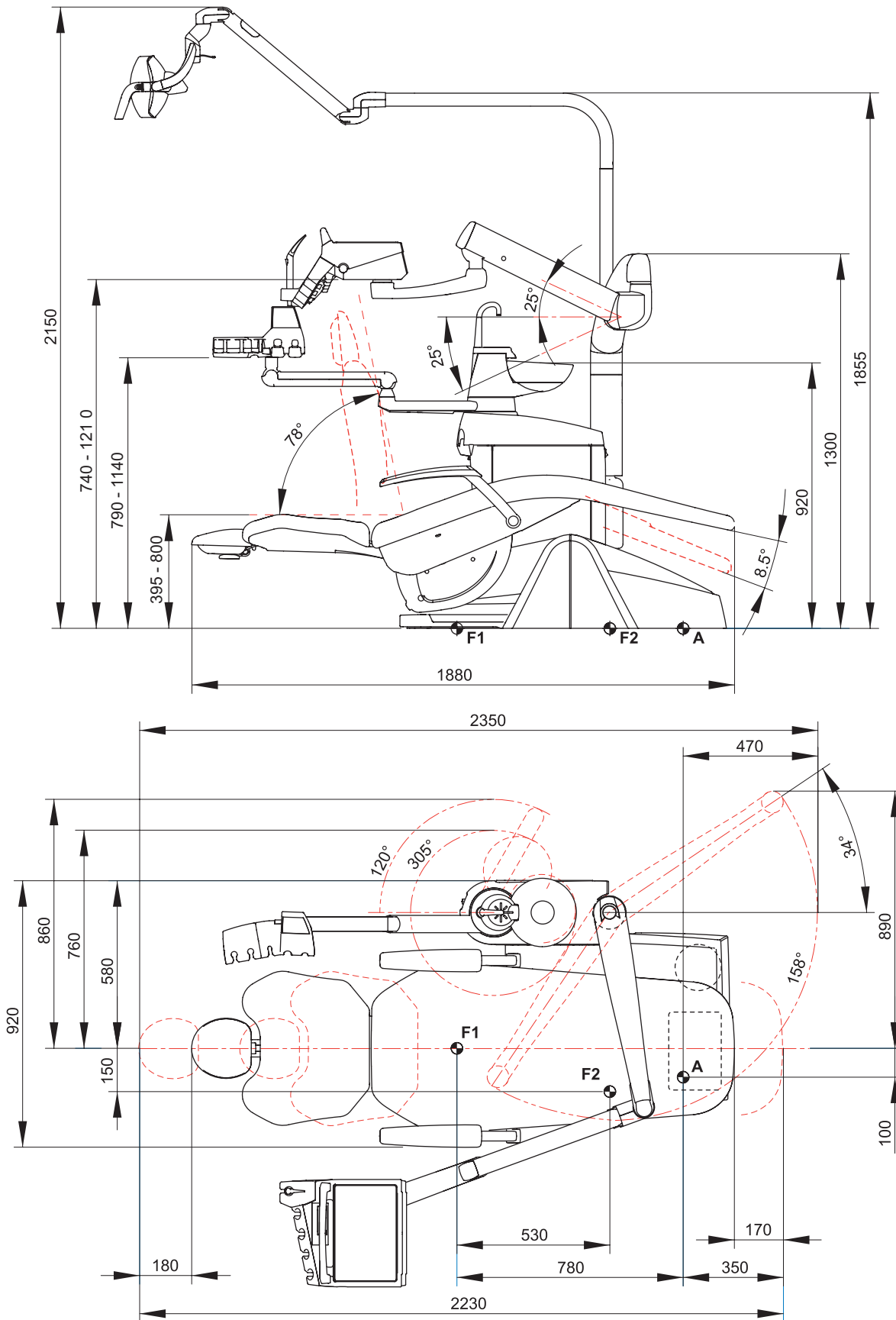
11.3. Размерные характеристики S200 CART



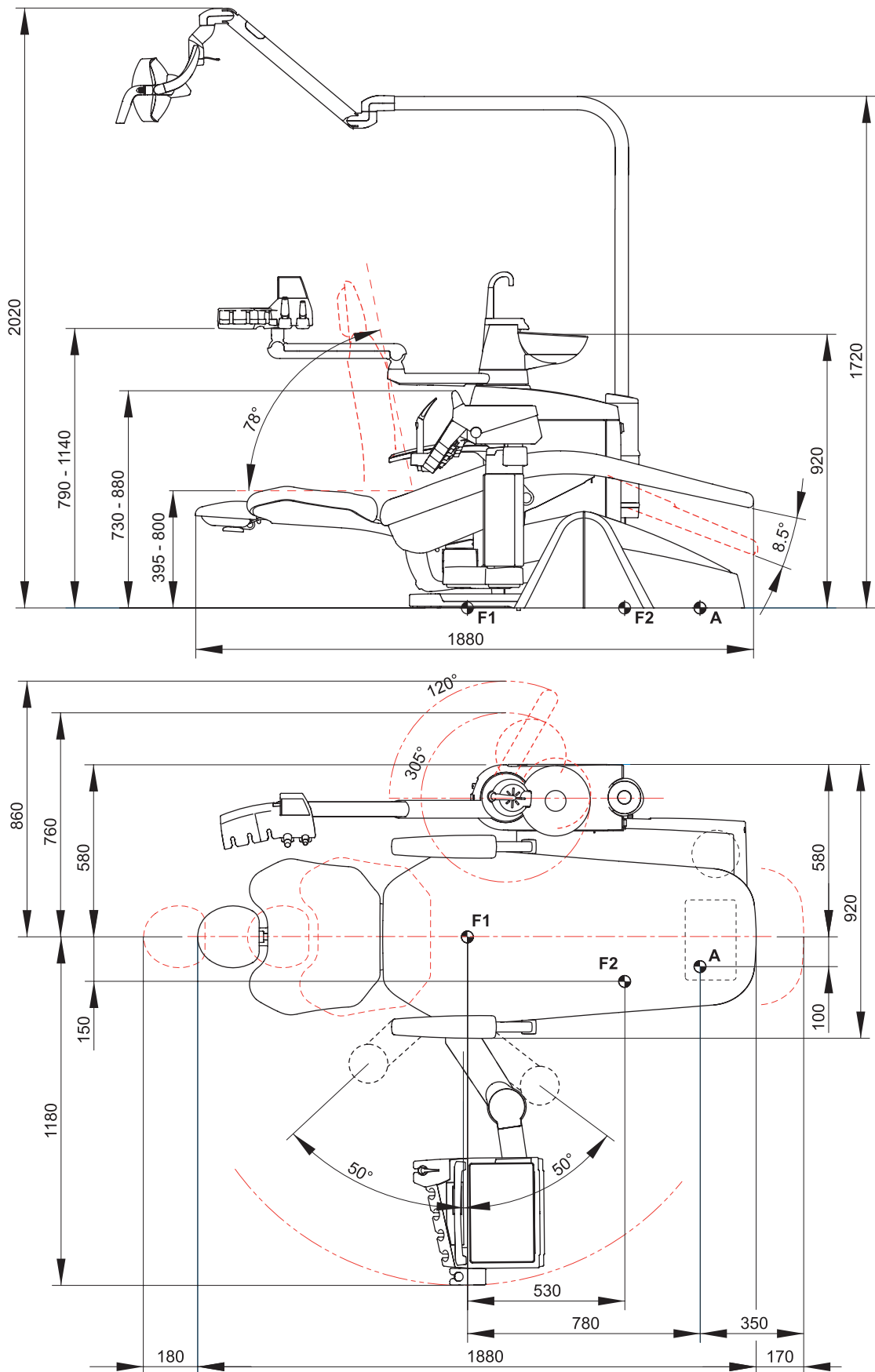
11.4. Размерные характеристики S220 TR CONTINENTAL / S220 TR J CONTINENTAL



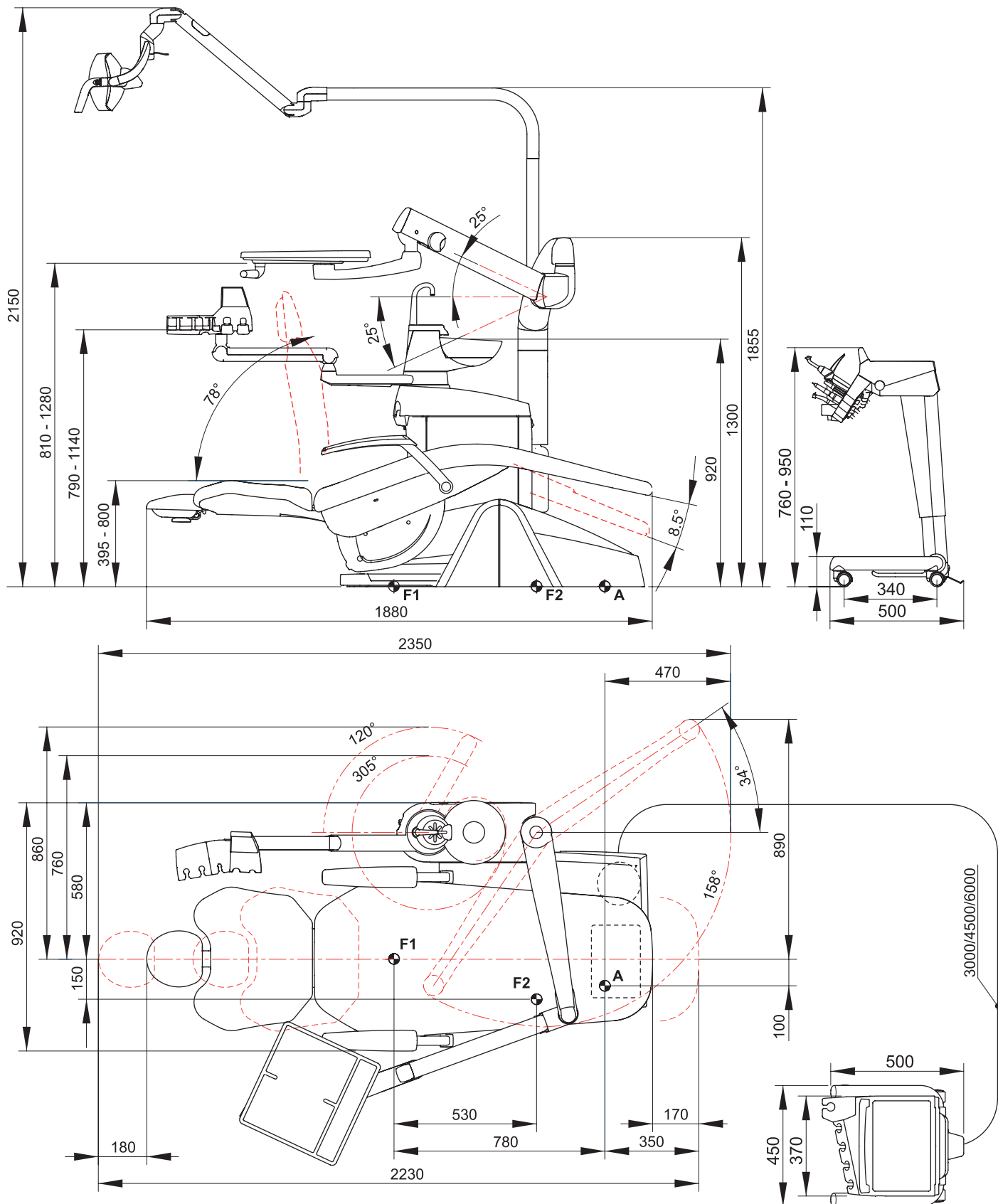
11.5. Размерные характеристики S220 TR INTERNATIONAL / S220 TR J INTERNATIONAL



11.6. Размерные характеристики S220 TR SIDE DELIVERY / S220 TR J SIDE DELIVERY

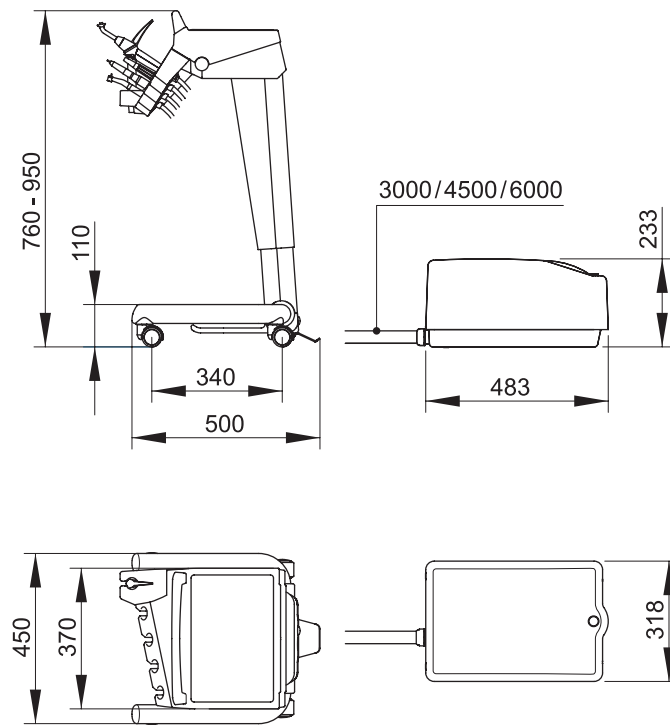


## 11.7. Размерные характеристики S220 TR CART / S220 TR J CART

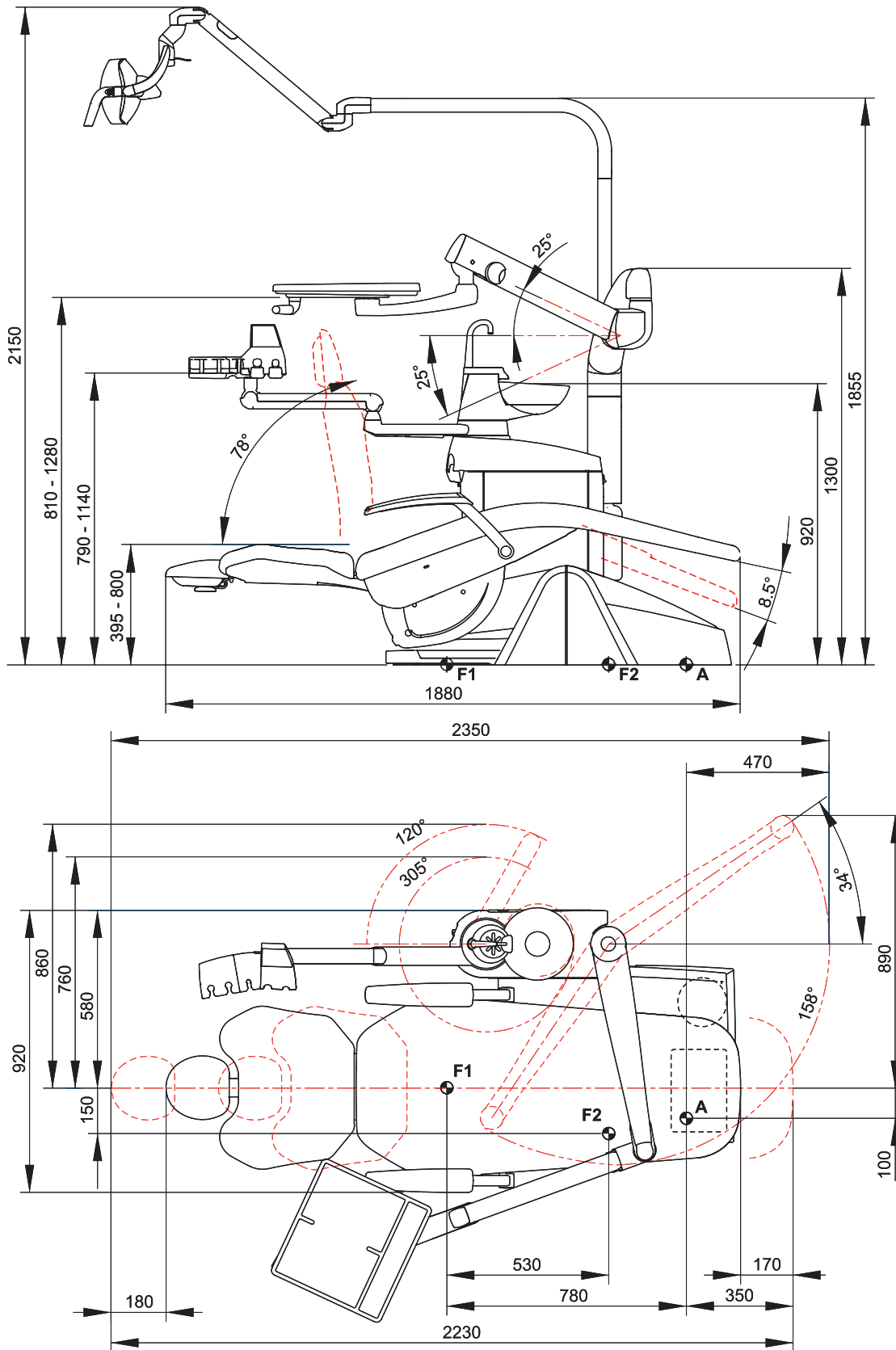




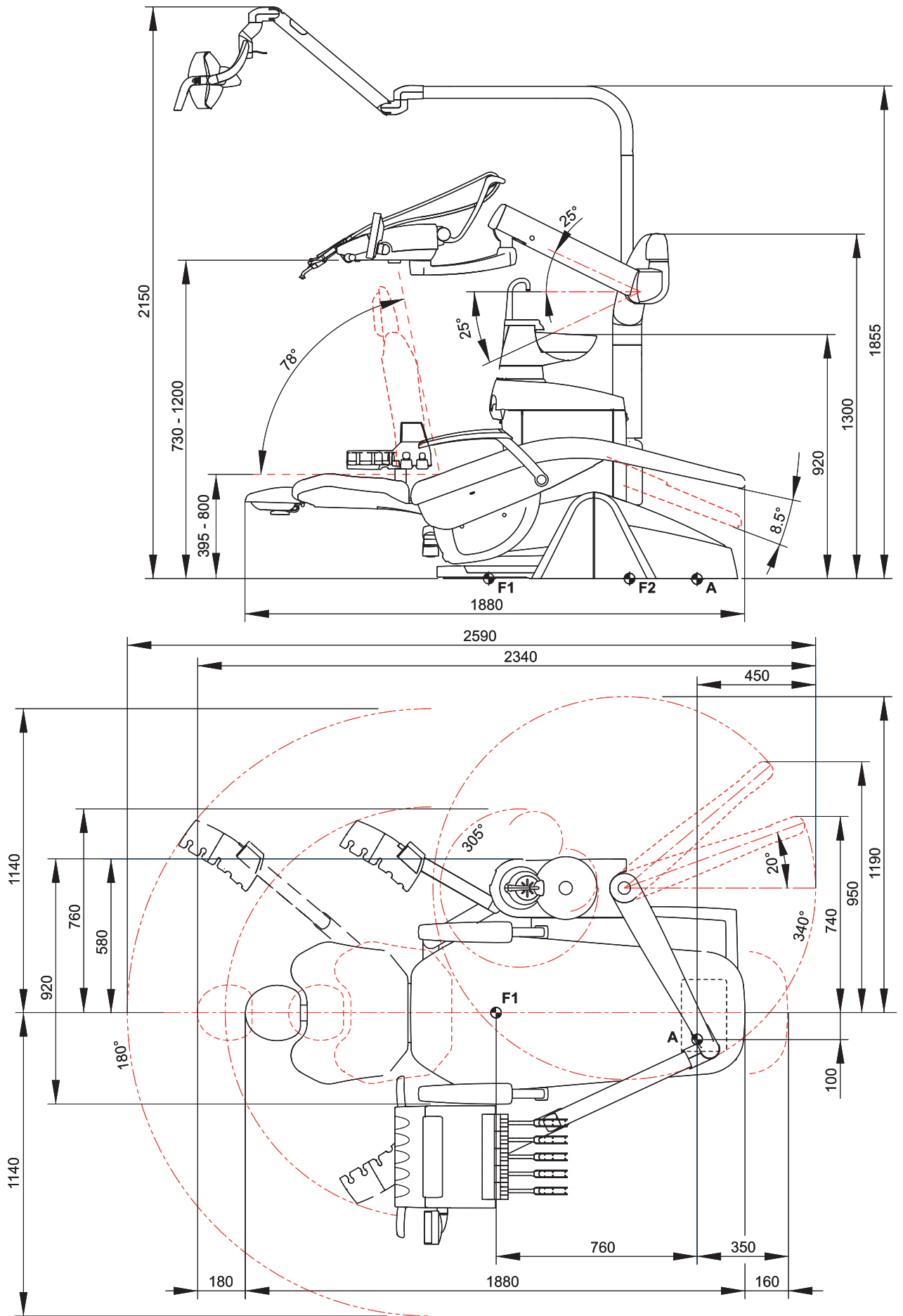
11.8. Размерные характеристики S220 TR SINGLE CART / S220 TR J SINGLE CART



## 11.9. Размерные характеристики S220 TR ОДНИМ ГИДРОБЛОКОМ / S220 TR J ОДНИМ ГИДРОБЛОКОМ



11.10. Размерные характеристики S220 TR CONTINENTAL HYBRID



12. Общая схема обслуживания зубоучебного комплекса			
КОГДА	ЧТО	КАК	СМОТРИТЕ ПАРАГРАФ
Перед началом рабочего дня.	Слив конденсата.	/	смотрите параграф 9.2
После каждой обработки.	Угловой наконечник.	Выполнить стерилизацию или дезинфекцию наружной поверхности.	Смотрите документацию, приложенную наконечнику
	Турбинка.	Выполнить стерилизацию или дезинфекцию наружной поверхности.	смотрите параграф 5.4
	Микромотор.	дезинфицировать снаружи.	смотрите параграф 5.5
	Скалер.	Выполнить стерилизацию или дезинфекцию наружной поверхности.	смотрите параграф 5.6
	Шприц-пистолет.	Выполнить стерилизацию или дезинфекцию наружной поверхности.	смотрите параграф 5.3
	Полимеризационная лампа.	Стерилизовать фиброоптику, дезинфицировать снаружи.	смотрите параграф 5.7
	Телекамера C-U2.	Дезинфицировать снаружи. Не применять абразивные продукты или кислоты.	смотрите параграф 5.8
	Шланги хирургического отсоса.	Отсосать каждой из используемых канюль ок. 1/2 литра дезинфицирующего раствора. Выполнить стерилизацию терминалов-держателей канюль.	смотрите параграф 9.4
В случае необходимости	Плевательница	Очистить с применением чистящих средств, имеющихся в продаже, и предназначенных для керамических материалов. Не применять абразивные продукты или кислоты.	смотрите параграф 7.1
	Хирургический сепаратор METASYS.	Смотрите документацию, приложенную к аппаратуре.	/
	Хирургический сепаратор DÜRR.	Смотрите документацию, приложенную к аппаратуре.	/
	Светильник.	Смотрите документацию, приложенную к аппарату.	/
	Монитор станция на стойке лампы.	Смотрите документацию, приложенную к аппарату.	/
	Съемные шнуры инструмента.	Чистить, применяя подходящий дезинфицирующий продукт с соблюдением инструкций изготовителя. Распылить продукт на мягкую одноразовую бумажную салфетку. <b>Не применять абразивные продукты или кислоты.</b>	смотрите параграф 5.
	Окрашенные поверхности и обивка кресла.	Чистить, применяя подходящий дезинфицирующий продукт с соблюдением инструкций изготовителя. Распылить продукт на мягкую одноразовую бумажную салфетку. <b>Не применять абразивные продукты или кислоты.</b>	смотрите параграф 1.4
По окончании рабочего дня.	Фильтр плевательницы.	Очистить фильтр под проточной водой. Содержимое фильтра необходимо утилизировать отдельно.	смотрите параграф 7.1.
	Фильтр хирургического отсоса.	Проверить фильтр и заменить его в случае снижения пропускной аспирационной способности. (код 97461845).	смотрите параграф 9.3.
	Шланги хирургического отсоса.	Отсосать каждой из используемых канюль ок. 1/2 литра дезинфицирующего раствора, затем высушить. Выполнить стерилизацию терминалов-держателей канюль.	смотрите параграф 9.4.
	Гидравлический слюноотсос.	Очистить фильтр терминала слюноотсоса.	Всмотрите параграф 6.6.
Еженедельно.	Хирургический сепаратор CATTANI.	Очистить чашу сепаратора, дренажный клапан и зонды.	смотрите параграф 9.5.
	Терминалы-держатели канюль.	Смазать кольцевые уплотнения.	смотрите параграф 9.4.
Ежемесячно.	Фильтр возвратного воздуха турбинки.	Проверить фильтр и при необходимости заменить его (код 97290014).	смотрите параграф 9.6.
Ежегодно.	Кресло.	Обратиться в Службу Сервиса с просьбой выполнить общий контроль функционирования.	/