

Светильник медицинский бестеневой

Руководство пользователя



Внимание: не используйте острые предметы при распаковке светильника.

1. Распаковка светильника

Аккуратно откройте упаковку, не используя острых предметов!

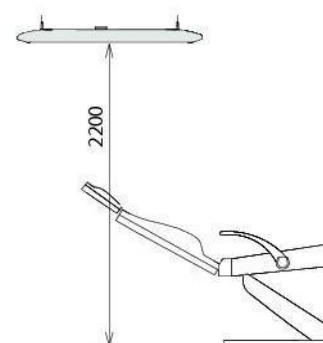
В упаковке содержатся следующие компоненты:

- Светильник
- Набор для монтажа (тросики, зажимы, колпачки, потолочное крепление)
- Руководство по эксплуатации

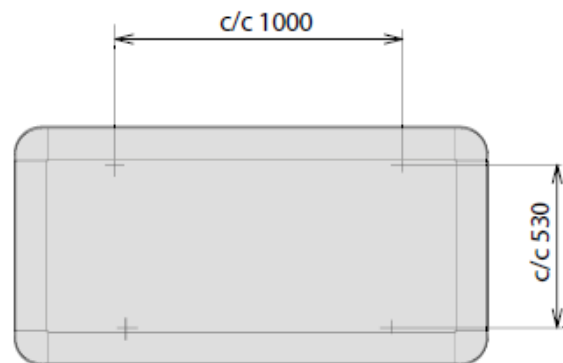
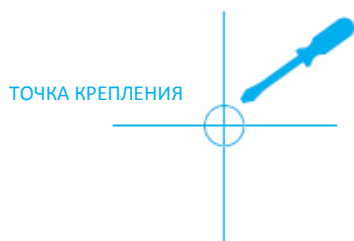
2. Размещение светильника

Светильник можно размещать двумя нижеописанными способами:

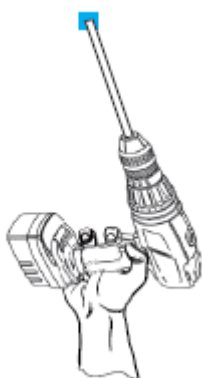
- Параллельно. Глаза пациента должны быть направлены на 1/3 осветительного устройства
- Крестообразно. Глаза пациента должны быть направлены на верхний источник света



Светильник нужно размещать на высоте не менее 2,2 м над уровнем пола.

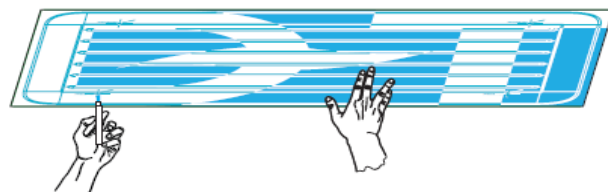


3. Подготовка к монтажу светильника

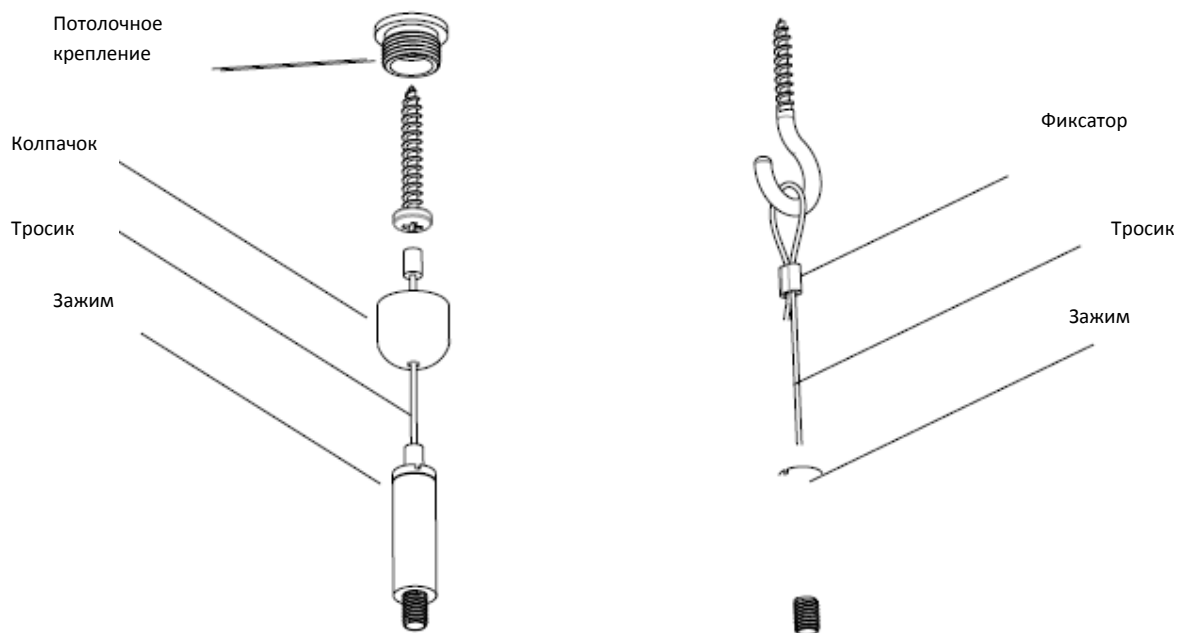
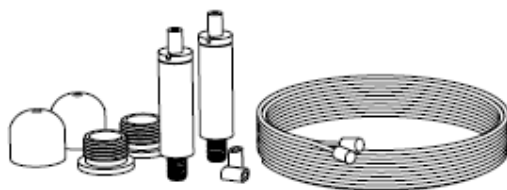


После распаковки светильника упаковку можно использовать в качестве ориентира, для разметки точек крепления на потолке.

- Используйте переднюю часть упаковки, просверлив в ней четыре отверстия дрелью или другим подобным инструментом.
- Разместите картонную крышку упаковки на потолке в месте желаемого крепления устройства, разметьте на ней четыре точки и просверлите там отверстия.



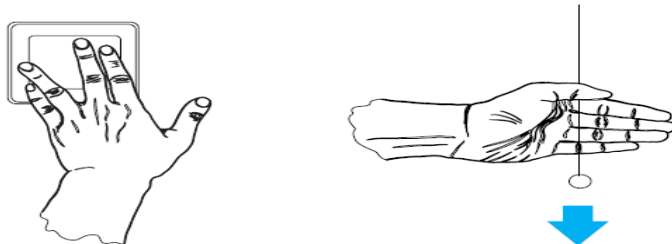
4. Крепление светильника к потолку



Все вышеназванные элементы поставляются в комплекте с устройством.

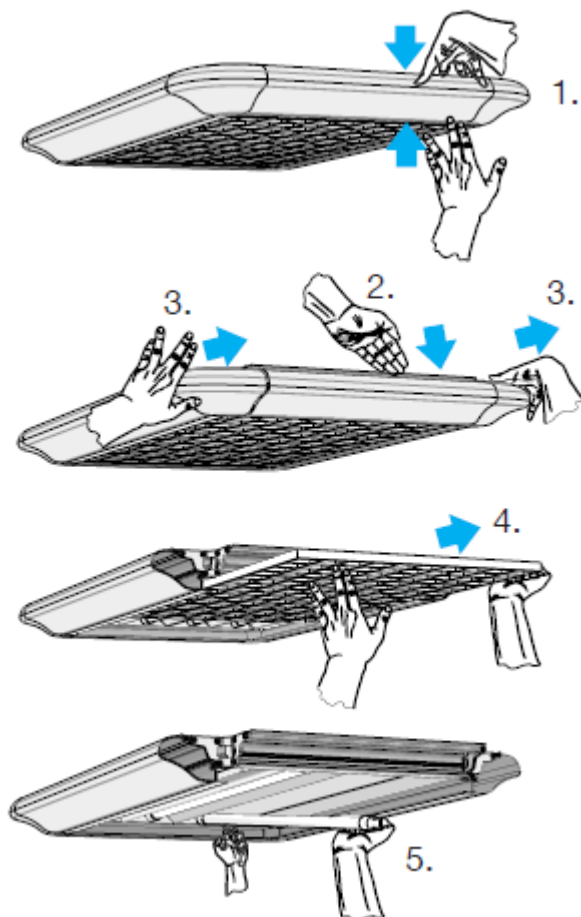
5. Работа светильника

Светильник, как правило, включается/выключается при помощи настенного переключателя. Свет можно притушить, погасив две средние секции – для этого нужно потянуть за диммер.



- \Вкл./Выкл. лампы: потяните шнур отрывистым резким движением (<math><0.5\text{c}</math>)

6. Замена ламп



| | | | |
|------------|---|-----------------|--|
| 6 | Общие технические требования | | |
| 6.1 | Напряжение питания, В | 220+-10% | |
| 6.2 | Частота, Гц | 50 | |
| 6.3 | Потребляемая мощность, Вт | 324 | |
| 6.4 | Размеры (длина x ширина x толщина),мм | 1355 x 700 x 55 | |
| 6.5 | Вес, кг | 11 | |
| 6.6 | Индекс цветопередачи (Ra) | 85 | |
| 6.7 | Интенсивность освещения поверхности на расстоянии 1,2 м, люкс | 5 800 | |
| 6.8 | Классификация ослепления | ВК00 | |
| 6.9 | Классификация защищенности | IP20 | |

ПАСПОРТ

светильник медицинский бестеневой D-ТЕС

ИЗГОТОВИТЕЛЬ: Фирма "D-ТЕС", Швеция.

Заводской номер: _____

Год выпуска: _____

Средний срок службы: 7 лет

Срок и условия гарантии

Гарантия 2 года.

Гарантия не распространяется на лампы.

По вопросам технической поддержки, а также гарантийного ремонта просим Вас обращаться к Вашему поставщику.

По вопросам послегарантийного ремонта оборудования просим обращаться в уполномоченную сервисную организацию. Информацию о сервисной организации просим Вас уточнять у Вашего поставщика.

Покупатель: _____

Продавец: _____

Дата составления паспорта: _____

Подпись ответственного лица: _____

М.П.



ФЕДЕРАЛЬНАЯ СЛУЖБА ПО НАДЗОРУ В СФЕРЕ ЗДРАВООХРАНЕНИЯ
И СОЦИАЛЬНОГО РАЗВИТИЯ
FEDERAL SERVICE OF HEALTH CARE AND SOCIAL DEVELOPMENT CONTROL

РЕГИСТРАЦИОННОЕ УДОСТОВЕРЕНИЕ
REGISTRATION CERTIFICATE
№ ФСЗ 2008/01119

от 29 февраля 2008 года

Срок действия: не ограничен.

Настоящее удостоверение выдано
"Д-Тек АБ", Швеция,
D-Tec AB, Östra Hamnen 19, Box 3, SE-430 91 Hönö, Sweden
и подтверждает, что изделие медицинского назначения (изделие медицинской
техники)
Светильник медицинский бестеновой D-Тес (см. Приложение на 1 листе)
производства
"Д-Тек АБ", Швеция,
D-Tec AB, Östra Hamnen 19, Box 3, SE-430 91 Hönö, Sweden.

класс потенциального риска 1

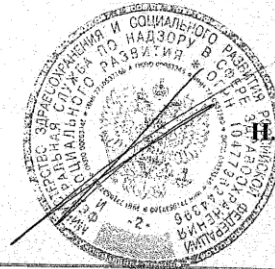
ОКП 94 5200

соответствующее комплекту регистрационной документации

КРД № 52767 от 05.12.2007

приказом Росздравнадзора от 29 февраля 2008 года № 1318-Пр/08
разрешено к импорту, продаже и применению на территории Российской
Федерации

Руководитель Федеральной службы
по надзору в сфере здравоохранения
и социального развития



Н.В. Юргель

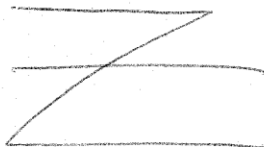
ФЕДЕРАЛЬНАЯ СЛУЖБА ПО НАДЗОРУ В СФЕРЕ ЗДРАВООХРАНЕНИЯ
И СОЦИАЛЬНОГО РАЗВИТИЯ
FEDERAL SERVICE FOR SUPERVISION IN HEALTH CARE AND SOCIAL DEVELOPMENT

ПРИЛОЖЕНИЕ
К РЕГИСТРАЦИОННОМУ УДОСТОВЕРЕНИЮ
ATTACHMENT

№ ФСЗ 2008/01119

Лист 1

Светильник медицинский бестеновой D-ТЕС (потолочный, подвесной), исполнения:
458EL, E155EL, E255EL, E258EL, ET5U3EL, T5.24EL, T5.628EL, T5.28ELI, T5.54ELID,
T5U654EL.



Руководитель Федеральной службы
по надзору в сфере здравоохранения
и социального развития

29 февраля 2008 года



Н.В. Юргель

ДЕКЛАРАЦИЯ О СООТВЕТСТВИИ

Общество с ограниченной ответственностью «Стоматорг» (ООО "Стоматорг")

Свидетельство о внесении записи в Единый госреестр, ОГРН № 1027739057576, дата внесения 13.10.2009г. Межрайонной инспекции ФНС № 46 по г.Москве

Юридический адрес: 119048, г.Москва, ул. Ефремова, 12, стр. 2;
Фактический адрес: 117485, г.Москва, ул. Профсоюзная 88/20, телефон (495) 642 64 33, факс (495) 642 64 33

в лице Генерального директора Девлетбаевой Эльмиры Хамзиновны

заявляет, что

ПРОДУКЦИЯ: СВЕТИЛЬНИК МЕДИЦИНСКИЙ БЕСТЕНЕВОЙ D-Тес (ПОТОЛОЧНЫЙ, ПОДВЕСНОЙ), исполнения: 458EL, E155EL, E255EL, E258EL, ET5U3EL, T5.24EL, T5.628EL, T5.28ELI, T5.54ELID, T5U654EL

Серийный выпуск

Изготовитель Фирма "D-Тес" ("Д-Тек").

Ostra Hamnen 19, Box 3, SE-430 91 Hono, Швеция. Тел. +46 31969 302 Факс +46 31966 092

Код ОК 005-93 (ОКП): 94 5200

Код ТН ВЭД России: 9018 19 000 0

соответствует требованиям

ГОСТ Р 50444-92 (р.р.3.,4.), ГОСТ Р 50267.0-92, ГОСТ Р 51318.14.1-99

Декларация принята на основании

Регистрационного удостоверения № ФСЗ 2008/01119 от 29.02.2008г. Федеральной службы по надзору в сфере здравоохранения и социального развития, протокола испытаний № 88/2012 от 02.03.2012г. ИЦ ООО "ЦСМИ ВНИИМП" (атт. аккр. № РОСС RU.0001.21ИМ02 до 21.03.2016г.)

Дата принятия декларации: 06.03.2012

Декларация о соответствии действительна до: 06.03.2015

М.П.

"СТОМАТОРГ"

подпись

Э.Х. Девлетбаева

инициалы, фамилия

Сведения о регистрации декларации о соответствии

ОБЩЕСТВО С ОГРАНИЧЕННОЙ ОТВЕТСТВЕННОСТЬЮ "ДЕНТЕК"

121059, г. Москва, ул. Киевская, д.19, тел. (499) 243-90-86, факс (499) 243-90-86

Аттестат рег. № РОСС RU.0001.11ИМ05 выдан Федеральное агентство по техническому регулированию и метрологии

Дата регистрации 06.03.2012, **регистрационный номер декларации** РОСС SE.ИМ05.Д00568

М.П.

ООО "ДЕНТЕК" ДЛЯ СЕРТИФИКАТОВ

подпись

Н.Н. Горкина

инициалы, фамилия руководителя органа по сертификации