

dmotec

CLEVO

аппарат для
дезинфекции инструментов



СОДЕРЖАНИЕ

| | |
|--------------------------------|---|
| 1. ВВЕДЕНИЕ | 3 |
| 2. СПЕЦИФИКАЦИЯ..... | 4 |
| 3. ОПИСАНИЕ | 4 |
| 4. РАБОТА С ПРИБОРОМ | 6 |
| 5. МЕРЫ ПРЕДОСТОРОЖНОСТИ | 7 |
| 6. ГАРАНТИЯ..... | 8 |

1. ВВЕДЕНИЕ

Компания-производитель DMETEC благодарит вас за покупку аппарата для быстрой дезинфекции CLEVO. Перед началом эксплуатации прибора внимательно ознакомьтесь с данной инструкцией. Продукция DMETEC отличается надежностью, высоким качеством комплектующих материалов и современным дизайном. При условии соблюдения всех рекомендаций руководства пользователя, производитель гарантирует надежную работу оборудования в течение всего срока эксплуатации.



Внимание! компания-производитель оставляет за собой право на внесение изменений в конструкцию, цвет прибора, а также в содержание данной инструкции без предварительного предупреждения пользователя.



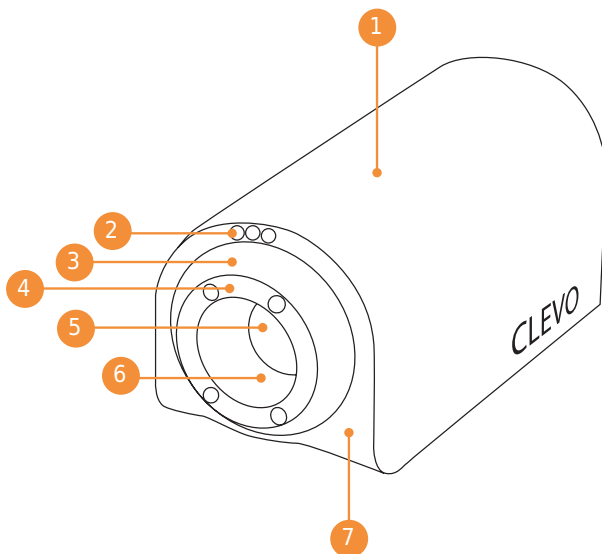
Внимание! во избежание получения травм запрещено использование прибора с явными признаками повреждения. Не пытайтесь устранить серьезные неполадки самостоятельно, ремонт производится только квалифицированными специалистами авторизованного торгового представителя. При возникновении неисправностей обращайтесь к авторизованному торговому представителю компании-производителя.

2. СПЕЦИФИКАЦИЯ

| Модель | CLEVO |
|--------------------------------|------------------------------------------|
| Наименование UV дезинфектор | Наименование UV дезинфектор |
| Напряжение | AC 220 В/60 Гц, 110 В/60 Гц, 100 В/60 Гц |
| Частота | 60 Гц |
| Мощность освещения | 21 Вт |
| Потребление мощности | 22 Вт |
| Скорость электрического потока | 0,180 А |
| Напряжение накала лампы | 45 В DC |
| UV выход | 5,7 Вт |
| Период эксплуатации лампы | 8 000 часов |
| Вес | 1,5 кг |
| Размеры | 105 x 200 x 105 мм |

3. ОПИСАНИЕ

Вид спереди



1. Корпус
2. Световые индикаторы (желтый, красный,зеленый).
 - Красный: включено питание.
 - Зелёный: идёт процесс дезинфекции.
 - Зелёный (мигающий): процесс дезинфекции завершён.
 - Жёлтый: функционирует ATL Агота (ароматизатор).
3. Фронтальная панель.
4. Панель со светодиодами.

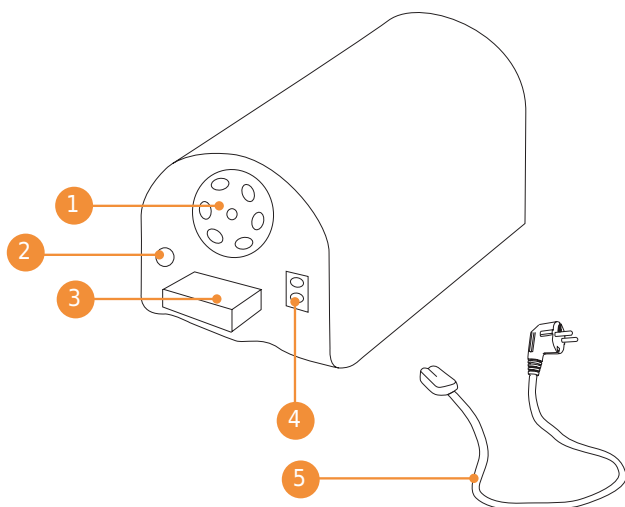
На этой панели находятся 4 голубых светодиода. Когда начинается процесс дезинфекции, одновременно со звуковым сигналом загораются светодиоды. По окончании дезинфекции звучат три звуковых сигнала. При оставленных после дезинфекции инструментах будут мигать 4 светодиода, для напоминания о необходимости выгрузки инструмента.
5. Силиконовая дверца.

Силиконовая дверца полностью защищает от проникания UV-C излучения наружу, а также от трения и ударов между наконечниками и стенками дезинфекционной камеры.
6. Позиционный датчик.

Датчик автоматически запускает процесс дезинфекции, когда наконечник помещается в прибор.
7. Включатель повторной дезинфекции.

Если вы хотите повторить процесс дезинфекции, вам нужно нажать на включатель. Система повторит процесс дезинфекции. Необходимость доставать и вновь загружать инструмент отсутствует.

Вид сзади



1. Вытяжной вентилятор.
Во избежание нагрева прибора во время дезинфекции работает вытяжной вентилятор.
2. Выключатель питания «ON/OFF».
3. Картридж для ароматизатора.
4. Сетевой разъем.
5. Сетевой шнур.

4. РАБОТА С ПРИБОРОМ

1. Подключите питание.
2. Включите кнопку «ON» на задней панели.
3. Медленно поместите наконечник или скейлер в прибор через силиконовую дверцу на глубину 7-8 см. Затем зелёный индикатор и UV-C лампа автоматически включаются на 13 секунд. После дезинфекции зелёный индикатор и UV-C лампа автоматически выключаются, зву-

ковой сигнал раздастся 3 раза. Голубые светодиоды мигают.

4. После того, как процесс дезинфекции завершен, и инструмент извлечён из CLEVO, светодиоды перестанут мигать автоматически.



Внимание! перед применением, прибор должен быть тщательно очищен для улучшения эффекта дезинфекции.

5. МЕРЫ ПРЕДОСТОРОЖНОСТИ

1. Прибор требует бережного обращения.
2. Запрещено брать прибор влажными или масляными руками, а также накрывать влажными материалами. Это может привести к удару электрическим током.
3. Аккуратно транспортируйте прибор.
4. Беречь от детей.
5. Не пытайтесь самостоятельно осуществлять ремонт прибора.
6. Запрещено класть на прибор тяжелые предметы.
7. Во избежание удара электрическим током запрещено использовать прибор в местах с высокой влажностью.
8. Запрещено использовать для очищения CLEVO инсектицидные опрыскиватели, бензол, разбавители.
9. Не дезинфицируйте инструменты тоньше наконечника, т.к. сенсор может не сработать на меньший диаметр.
10. Запрещено оставлять прибор в нагреваемых местах, особенно летом.
11. Перед подключением прибора, проверьте, совпадает ли напряжение в сети с параметрами указанными в спецификации.
12. Запрещено использовать прибор с поврежденным проводом или вилоккой.
13. Не устанавливайте прибор в непосредственной близости от нагревательных приборов, располагайте его на сухой и ровной поверхности.
14. Во избежание повреждения зрения запрещено заглядывать внутрь прибора во время процесса дезинфекции.
15. Запрещено класть руку внутрь прибора во время его работы.

6. ГАРАНТИЯ

В пределах сроков поставки производитель оставляет за собой право на внесение изменений в конструкцию и форму, комплектацию, отклонения в оттенках цвета – без предварительного предупреждения.

Производитель не несет ответственности за устройство в следующих случаях:

- Нарушение условий эксплуатации производителя (например, давление воды или напряжение в сети).
- Повреждение вызвано некачественной транспортировкой, установкой, использованием и управлением.
- Повреждение вызвано внешними причинами, например аномальным напряжением или огнем, и т.п.
- При ремонте или технической поддержке устройства лицами неуполномоченными производителем для данного вида работ.
- Эксплуатация оборудования с использованием несоответствующей электрической системы.
- Использование оборудования не по назначению.
- Несоблюдение инструкций описанных в руководстве по эксплуатации.
- Гарантия действительна только при наличии правильно и четко заполненного гарантийного талона с печатью, товарного чека и накладной.
- Изделие снимается с гарантии, если оно имеет следы постороннего вмешательства, обнаружены несанкционированные изменения конструкции или схемы изделия, были превышены объемы выполняемых работ, рекомендованных производителем.

Гарантийный талон № _____ **Дата изготовления:** _____

Изделие _____ Модель _____

Серийный номер _____ Дата продажи _____

Компания-продавец _____

Подпись продавца _____

Печать и телефон компании продавца _____

Изделие проверено полностью,

Покупатель _____ с условиями гарантии ознакомлен _____

Адрес и телефон покупателя _____

Гарантийный талон № _____ **Дата изготовления:** _____

Изделие _____ Модель _____

Серийный номер _____ Дата продажи _____

Компания-продавец _____

Подпись продавца _____

Печать и телефон компании продавца _____

Изделие проверено полностью,

Покупатель _____ с условиями гарантии ознакомлен _____

Адрес и телефон покупателя _____

dmetec



АВТОРИЗИРОВАННЫЕ СЕРВИСНЫЕ СЛУЖБЫ В РОССИИ

Компания UNIDENT

119571, Москва, Ленинский пр-т, 156,

Тел.: +7 (495) 434 1027, +7 (495) 434 4601,

Телефон горячей линии для клиентов: +7 (965) 310-3820,

Факс: +7 (495) 434 1020,

E-mail: unident@unident.net, ornt@unident.net,

Сайт: www.unident.net

Юнидент-Поволжье

443020, г. Самара, ул. Радонежская, 9,

Тел.: +7 (846) 979 8600, +7 (846) 342 6544, +7 (846) 342 6545

E-mail: office@unident-volga.ru.