

<http://www.ajaxdent.com>

ajax

Manual

User's Manual

& Service Manual



CE 0197 ISO13485:2003

P/N: 8002278 Version: V1.1 Issue Date: 2009-05-12

Содержание

1. Руководство по эксплуатации

1.0 Обложка	
1.1 Предостережение	01
1.2 Описание кнопок управления	02
1.3 Схема установки	03
1.4 Технические параметры.установки	04
1.5 Инструкция по эксплуатации	
1.5.1 Кресло пациента	05
1.5.2 Осветительная лампа	06
1.5.3 Гидроблок	07
1.5.4 Модуль врача	08
1.5.5 Модуль ассистента	10
1.6 Чистка и дезинфекция	11
1.7 Электрическая схема	Приложение
1.8 Схема водно-воздушной.цели	Приложение

2. Руководство по сервисному обслуживанию

2.1 Состав сервисной команды	14
2.2 Объем работ, варианты, сроки решения проблем	14
2.3 Стандартные операции сервисного обслуживания	15
2.4 Условия гарантийного обслуживания	
2.4.1 Условия гарантийного обслуживания	16
2.4.2 Гарантийный купон	16



Обязательно прочитайте данное руководство перед эксплуатацией установки

**Руководство по эксплуатации
стоматологических установок
AJ 11, 12, 15 с верхней и нижней
подачей инструментов**

Версия No. : V1.0

Дата издания: 2009-05-11

**Спасибо за приобретение установки типа AJ 11, 12, 15!
Прочитайте, пожалуйста, данное руководство для
наилучшего использования нашего оборудования!**

1.1 Предостережения

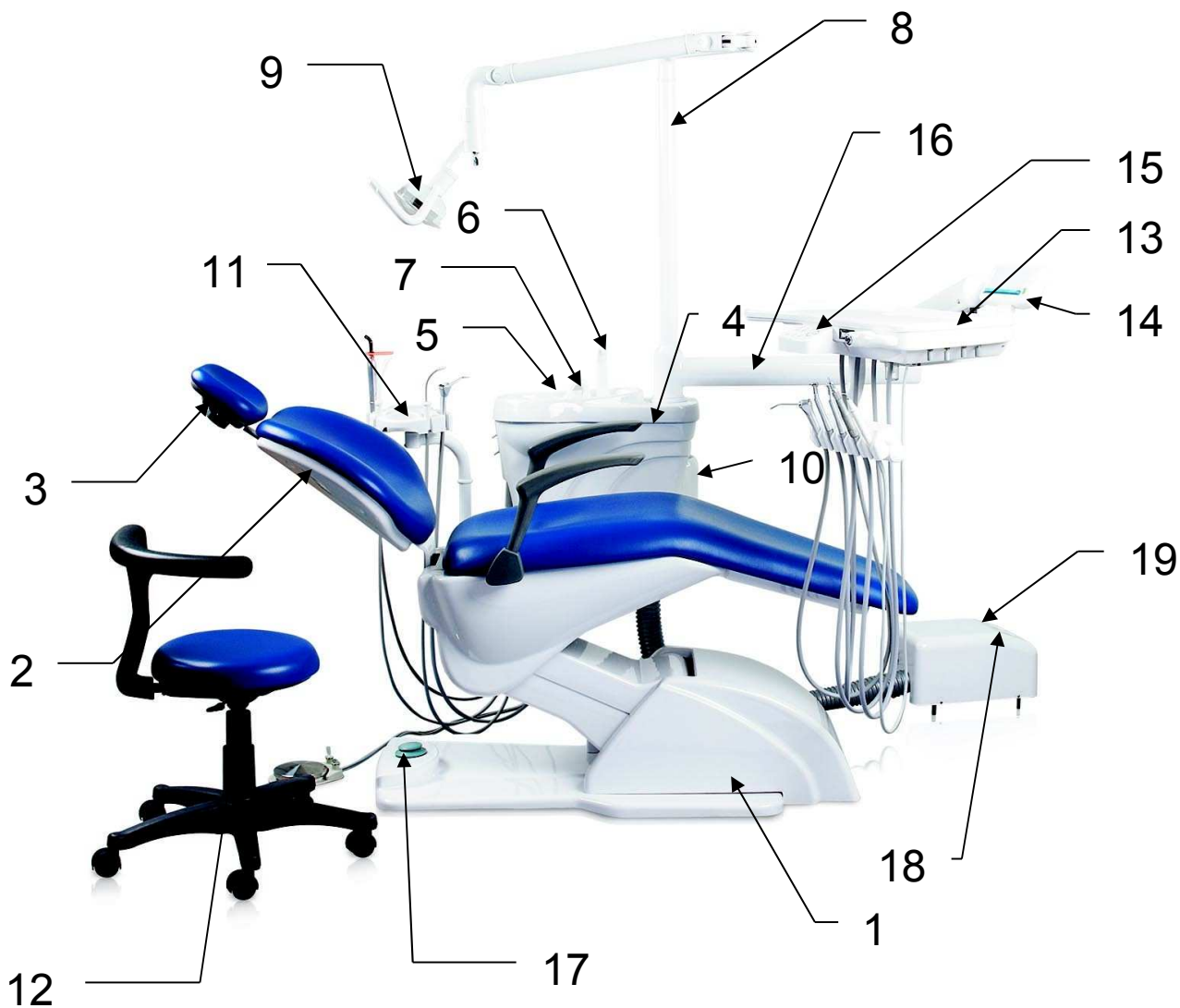


- Перед эксплуатацией установки внимательно прочитайте руководство по эксплуатации.
- Входное напряжение установки 220-230 V ,50/60 Hz.
- Убедитесь, что оборудование надежно установлено на полу.
- Во избежание поломок не пытайтесь самостоятельно разобрать установку.
- Подсоединение всех электрокомпонентов должно производиться только уполномоченным техническим специалистом.
- Установка аксессуаров должна производиться только в пределах рекомендованного производителем списка.
- Все водно-воздушные, электрические агрегаты после завершения работы должны быть выключены.
- Установка не должна использоваться в условиях сверхвысоких температур, влажности, вибрации, высокого риска воспламенения, ненадежного крепления к полу, чрезмерной запыленности.
- Непрерывная работа привода кресла пациента не должна превышать 1 минуты.
- Применению подлежат только рекомендованные производителем запасные части.
- Все движущиеся части установки не должны соприкасаться в пределах радиуса их движения с любыми другими предметами.
- Не прикасайтесь к нагревающимся элементам осветительной лампы во время работы.
- Установка не должна использоваться в условиях сильных электромагнитных колебаний.
- Установка должна использоваться только по основному назначению.

1.2 Описание кнопок управления

Символ	Описание	Символ	Описание
	Настройка		Спинка ВПЕРЕД
	Наполнение стакана		Спинка НАЗАД
	Промывка плавательницы		Кресло ВНИЗ
	Негатоскоп		Кресло ВВЕРХ
	Осветительная лампа	R	Начальная позиция
	ВНИМАНИЕ	LP	Позиция для препарирования
	Защитное заземление		Регулировка водно-воздушной мощности наконечника

1.3 Схема



Описание:

- | | |
|----------------------------------|---------------------------------------|
| 1. Кресло пациента | 10. Бутылка для дистиллированной воды |
| 2. Спинка | 11. Модуль ассистента |
| 3. Подголовник | 12. Стул врача |
| 4. Гидроблок | 13. Модуль врача |
| 5. Плевательница | 14. Негатоскоп |
| 6. Трубка наполнения стакана | 15. Панель управления врача |
| 7. Трубка промывки плевательницы | 16. Штанга модуля врача |
| 8. Штанга лампы | 17. Педалы |
| 9. Лампа | 18. Кнопка включения/выключения |
| | 19. Предохранитель |

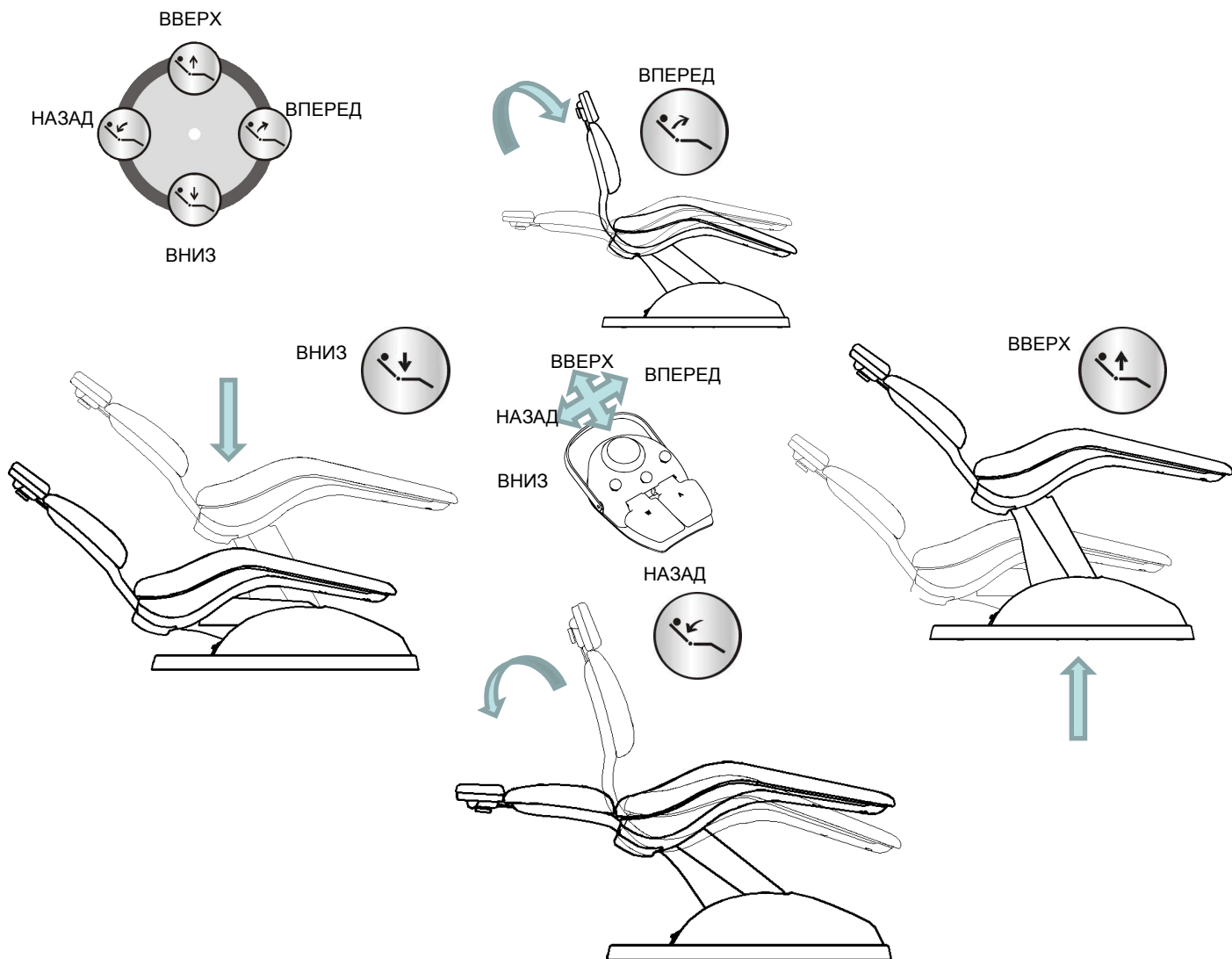
1.4 Технические параметры установки

Электрические параметры	220-230V, 50/60Hz, 400W
Мощность лампы	8000-15000 Люкс
Мощность негатоскопа	≥2000cd/sqm
Максимальная нагрузка на кресло пациента	135 кг
Максимальная нагрузка на модуль врача	2.5кг
Высокоскоростной воздушный турбинный наконечник	Холостая скорость ≥350000 об/мин (Давление воздуха: 0.22МПа)
Низкоскоростной воздушный микромотор	Холостая скорость ≥18000 об/мин (Давление воздуха: 0.3МПа)
Предельное верхнее положение кресла пациента от пола	800мм
Предельное нижнее положение кресла пациента от пола	400мм
Пределы движения спинки кресла	109°-177°
Пределы движения подголовника	0-100мм
Давление воздуха	0.55-0.80МПа
Давление воды	0.2-0.4МПа
Предохранитель	250V 6A/ 3.15A/5A
Шнур электропитания	227 IEC(RVV)3x0.75mm

1.5 Инструкция по эксплуатации

1.5.1 Кресло пациента

А. Эксплуатация кресла пациента



Программируемые позиции

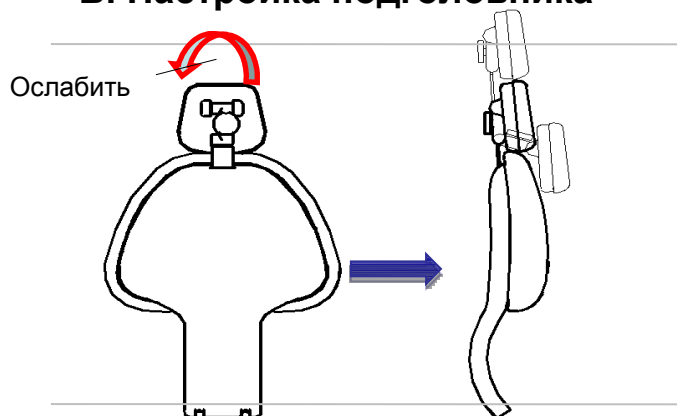


Находясь в позиции “R”, нажмите эту кнопку, и спинка с сиденьем примут положение, удобное для препарирования



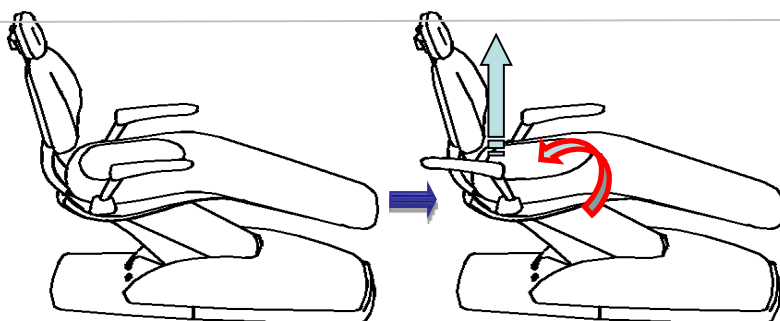
Нажмите эту кнопку один раз, и спинка поднимется вперед до предела, а сиденье опустится вниз до предела удобных для посадки пациента. Нажмите эту кнопку еще один раз и установка вернется в исходную лечебную позицию.

В. Настройка подголовника



Сначала ослабьте пластиковый винт, затем установите нужную позицию и затем опять закрутите пластиковый винт.

С. Использование подлокотника



1.5.2 Осветительная лампа



Осветительная лампа снабжена автостопорным механизмом в пределах радиуса своего движения.



Переключатель-настройка яркости

1.5.3 Гидроблок

А. Настройка объема подачи воды

_Нажмите кнопку “Set” и удерживайте в течение более 3-х секунд. Загорится световой индикатор на панели управления.

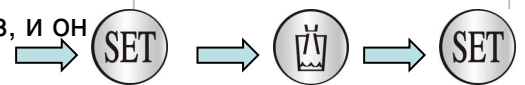
_Нажмите кнопку подачи воды и держите ее нажатой до необходимого Вам уровня наполнения

_Нажмите кнопку “Set” еще 1 раз, индикатор потухнет, тем самым оповестив об окончании настройке Р

_ Система автоматически сохранит последние установленные настройки.

_После настройки нажмите кнопку наполнения стакана 1 раз, стакан будет наполняться водой.

Нажмите кнопку наполнения стакана еще 1 раз, и он



В. Установка режима промывки плевательницы

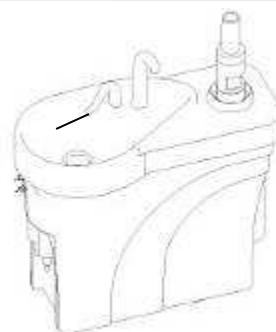
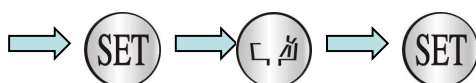
_Нажмите кнопку “Set” и удерживайте в течение более 3-х секунд. Загорится световой индикатор на панели управления.

_Нажимайте кнопку промывки плевательницы в следующем порядке:

- ① **Нажмите кнопку 1 раз для установки режима промывки плевательницы каждые 30 минут. Световой индикатор моргнет 1 раз.**
- ② **Нажмите кнопку 2 раза для установки режима промывки плевательницы каждый час. Световой индикатор моргнет 2 раза.**
- ③ **Нажмите кнопку 3 раза для установки постоянного режима промывки плевательницы. Световой индикатор моргнет 3 раза.**
- ④ **Нажмите кнопку 4 раза для установки режима промывки плевательницы каждые 12 секунд. Световой индикатор моргнет 4 раза.**

_После установки нажмите кнопку “Set” еще раз, чтобы завершить настройки. Световой индикатор при этом должен потухнуть. Система сохраняет только последние настройки.

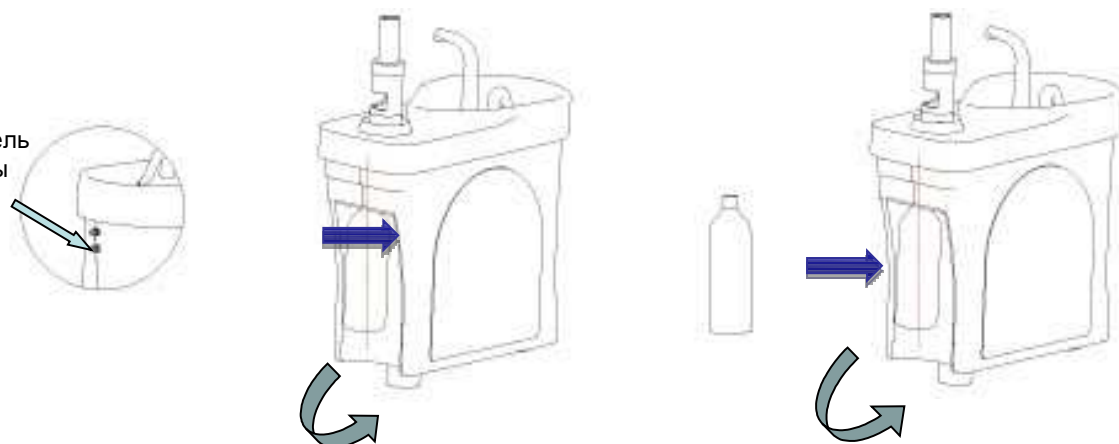
_После настройки нажмите кнопку промывки плевательницы еще раз. Система автоматически промоет чашу в соответствии с установленными настройками. Для остановки промывки нажмите кнопку плевательницы еще раз.



С. Система водоснабжения

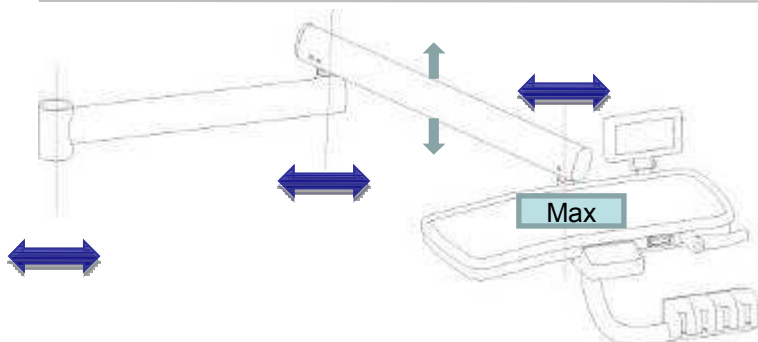
В обычном режиме Вы можете использовать проточную воду из системы центрального водоснабжения. Если Вы хотите использовать автономную систему водоснабжения, то просто включите переключатель, находящийся под модулем врача.

Переключатель
дистил. воды



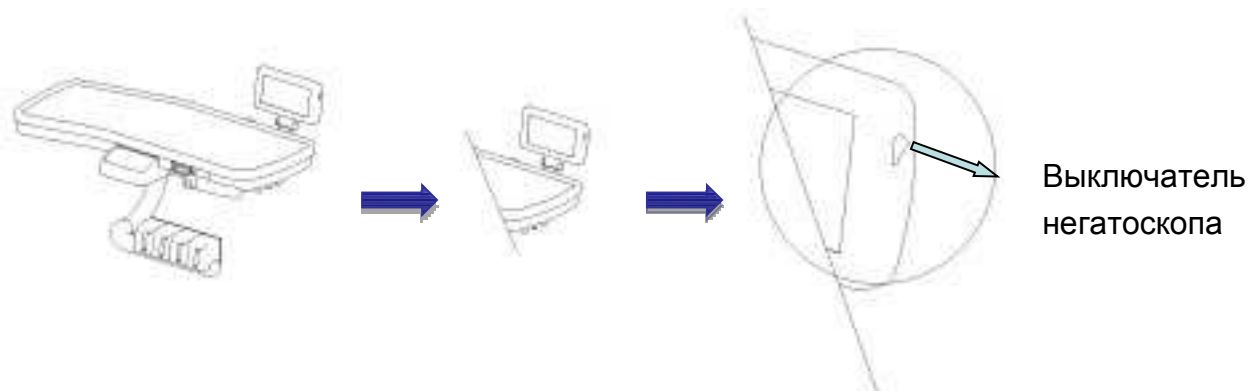
1.5.4 Модуль врача

А. Штанга модуля врача

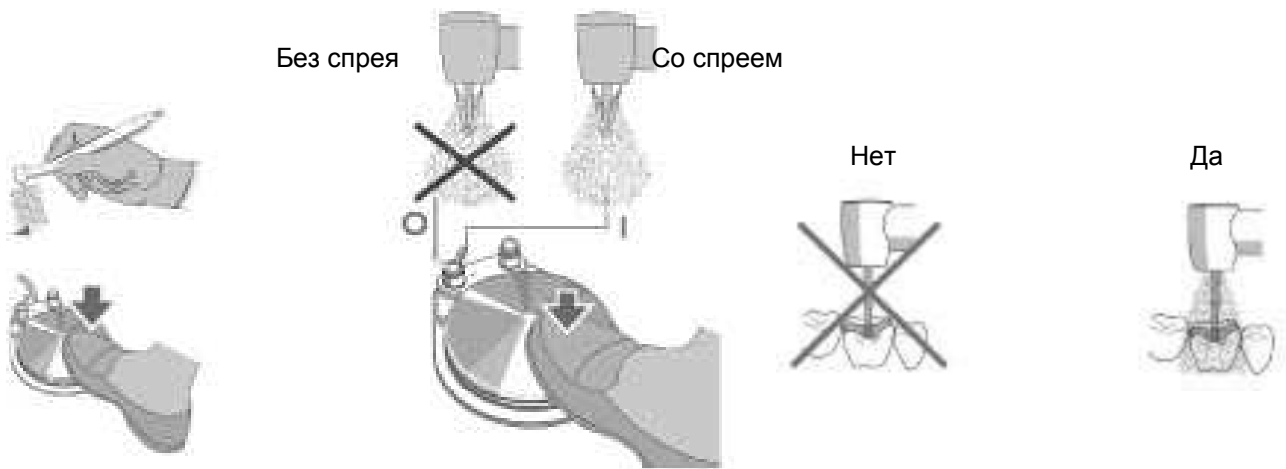


Ход движения штанги легкий и плавный. Модуль врача может быть остановлен в любой позиции. МАКС нагрузка: 2.5кг

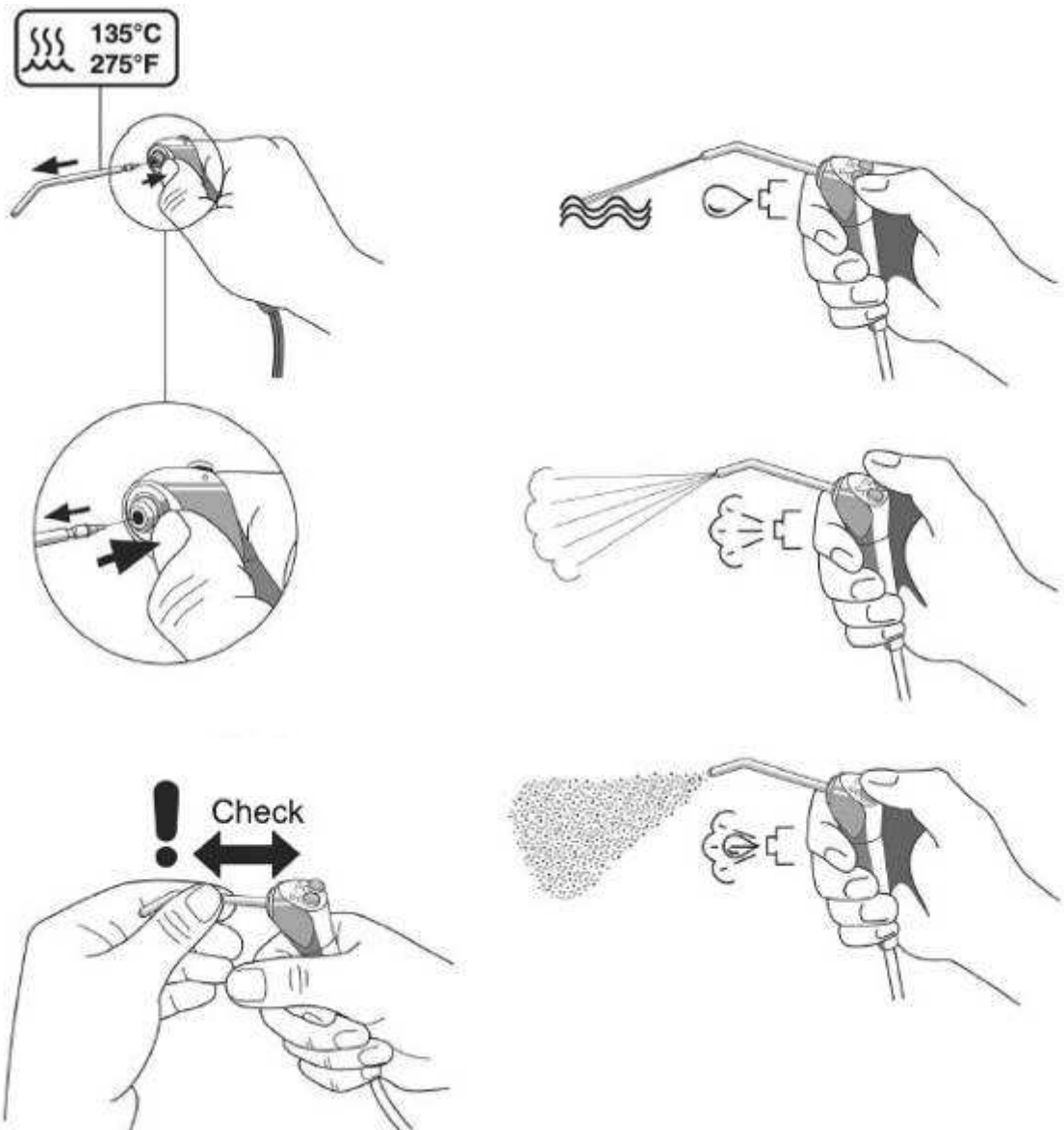
В. Негатоскоп



С. Наконечник



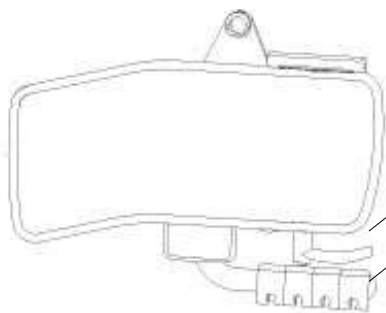
D. Водно-воздушный пистолет (3 режима)



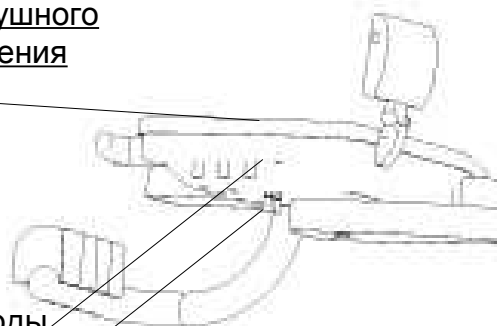
Е. Настройка давления воздуха и воды



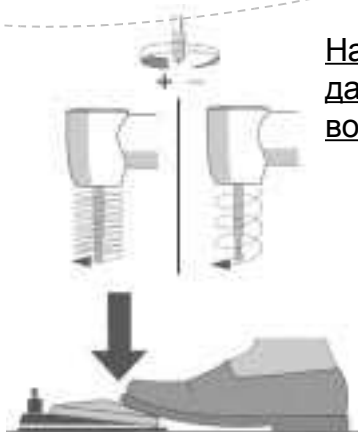
Манометр
воздушного
давления



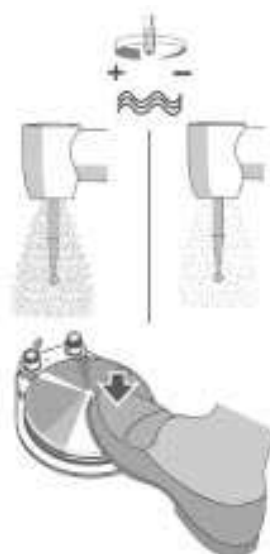
Настройка
давления
воды



Настройка
давления
воздуха



Настройка
давления
воздуха

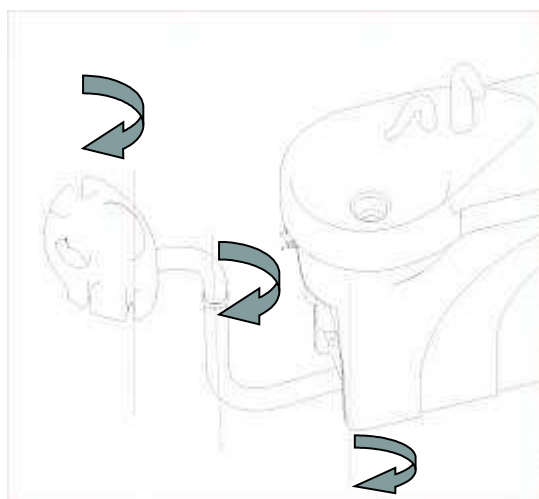


Настройка
давления
воды

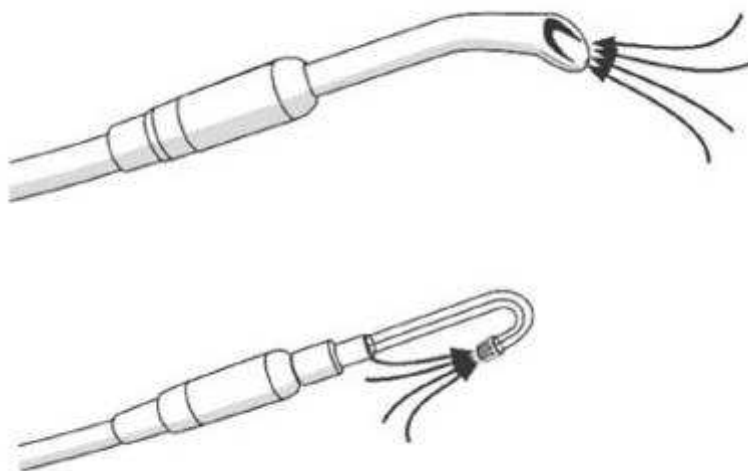
1.5.5 Модуль ассистента

А. Движение модуля

Модуль может плавно двигаться по 3-м осям



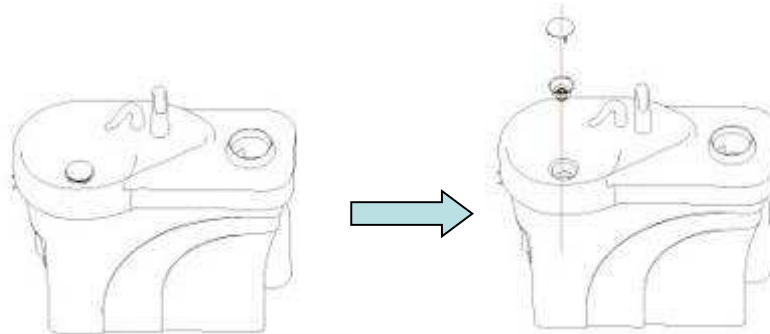
В. Отсосы



1.6 Чистка и дезинфекция

1.6.1 Чистка фильтра плевательницы

Очищайте
фильтр
плевательницы
каждый день!



1.6.2 Чистка отсосов



- Всасывайте для очистки 2 стакана воды через каждые 2 часа работы;
- Всасывайте 1 литр воды в конце каждого рабочего дня.

1.6.3 Чистка осветительной лампы



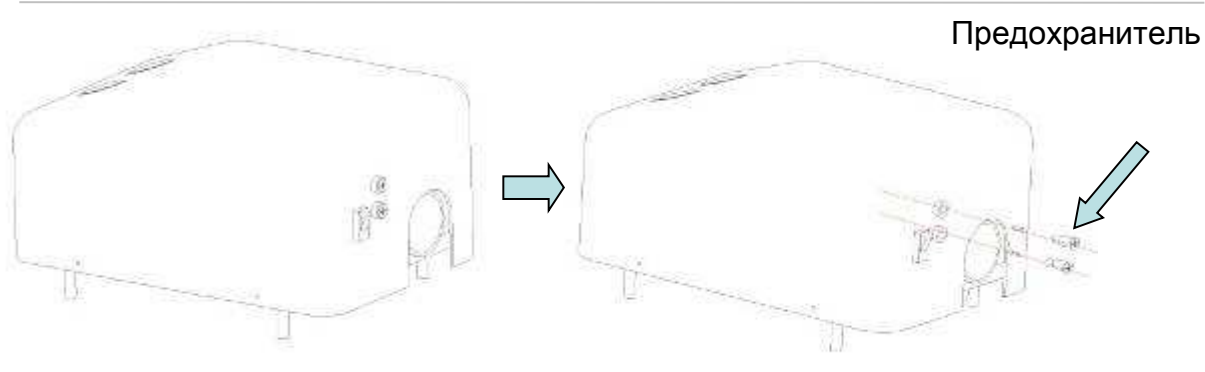
Ежедневно или раз в неделю очищайте поверхность лампы.

1.6.4 Чистка поверхностей стоматологической установки

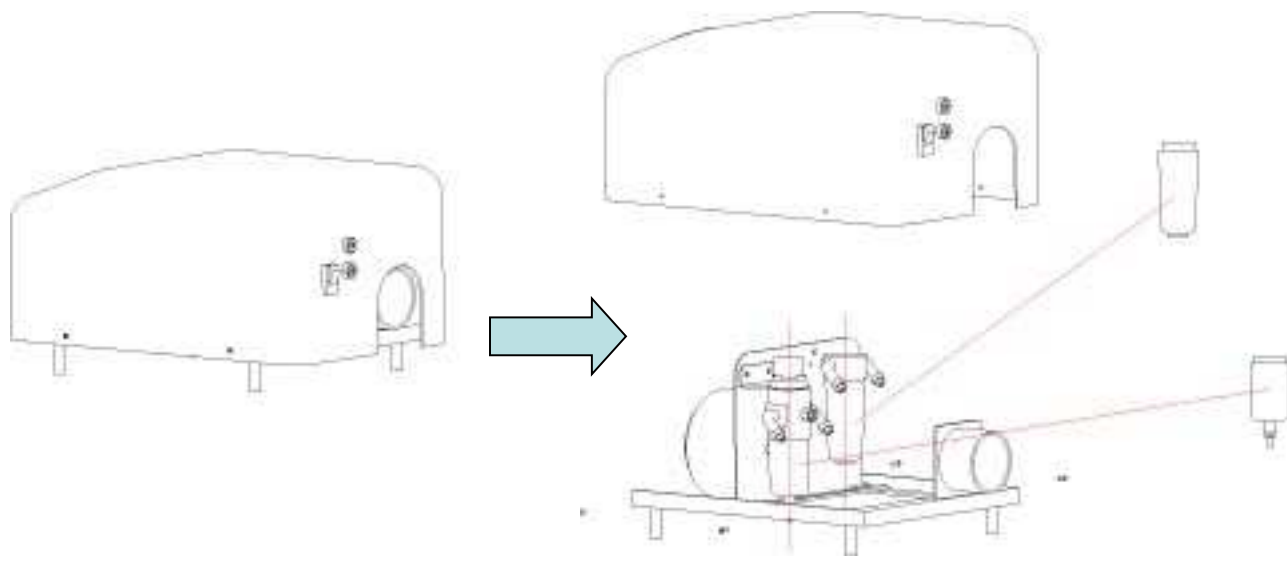
Периодически очищайте поверхности чистящим раствором.



1.6.5 Замена предохранителя



1.6.6 Очистка фильтров в соединительной коробке



1.7 Электрическая схема

Смотрите в Приложении.

1.8 Схема воздушно-водной цепи

Смотрите в Приложении.

Руководство по сервисному обслуживанию

2.1 Состав сервисной команды

Сервисная команда производителя состоит из торгового представителя и сервисной организации.

Торговый представитель отвечает за сбыт продукции и поддержание обратной связи с клиентами.

Сервисная организация отвечает за поддержание обратной связи по техническим вопросам и послепродажному сервису. Она содействует Торговому представителю в вопросах повышения удовлетворенности клиентов продукцией производителя.

Это профессионалы своего дела, которые ответят на все интересующие Вас вопросы и помогут решить все связанные с нашей продукцией проблемы.

2.2 Объем работ, варианты, сроки решения проблем по сервисному обслуживанию

Объем работ сервисного обслуживания----

ВСЕ вопросы, связанные с продукцией и сервисом

Варианты решения проблем по сервисному обслуживанию----

Если Вы столкнулись с какими-то проблемами и не можете решить их самостоятельно, Вы можете поступить следующим образом:

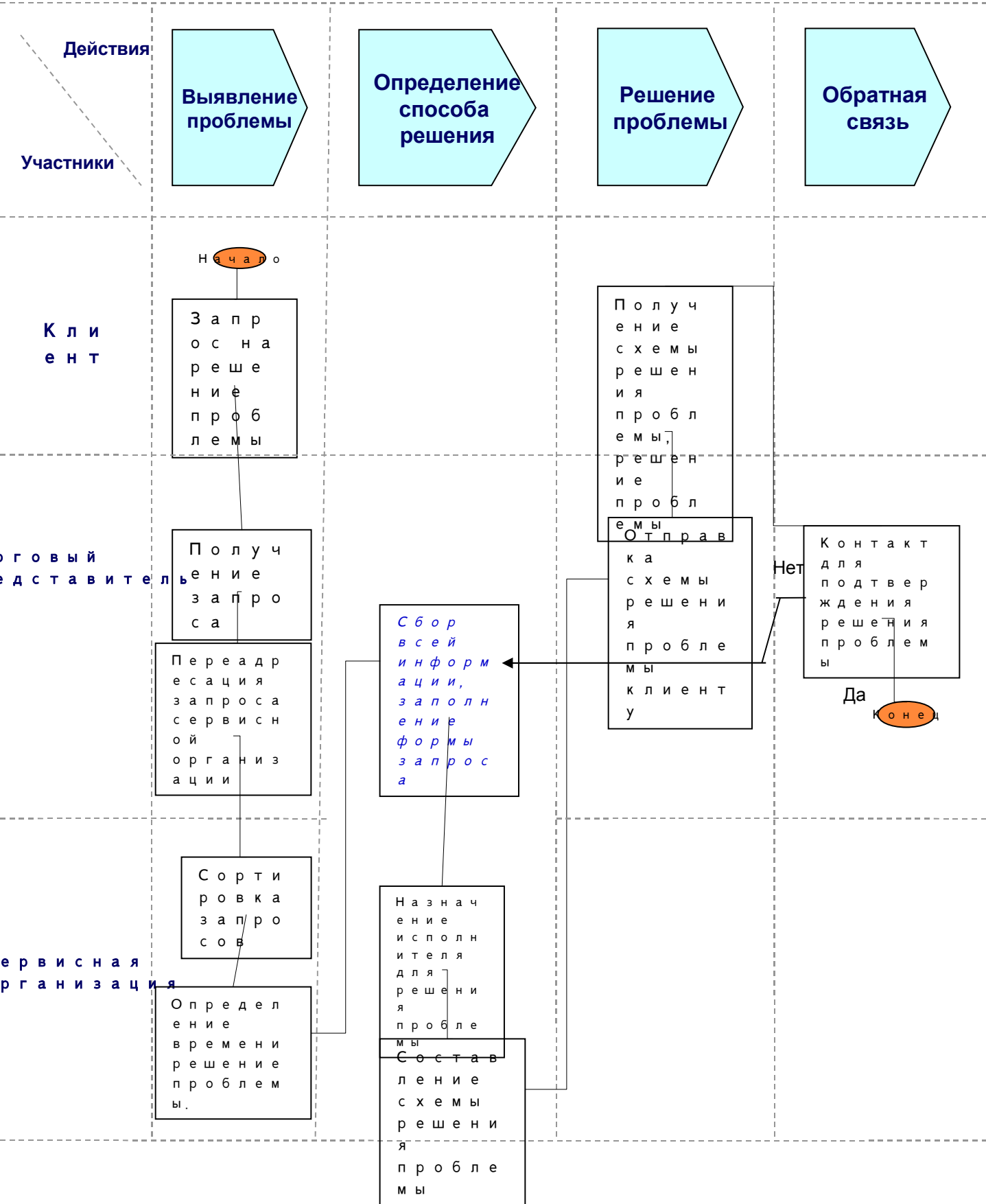
- A. Связаться с Дистрибьютором;
- B. Связаться с региональным Дилером.

Сроки решения проблем----

Мы стараемся решать проблемы наших клиентов как можно быстрее.

Обычно мы подтверждаем Ваш запрос и начинаем решать Вашу проблему в течение 1 рабочего дня, сложные проблемы требуют решения в течение 3-5 дней.

2.3 Стандартный процесс сервисного обслуживания



2.4 Условия гарантийного обслуживания

Гарантия не распространяется на дефекты и неисправности, вызванные эксплуатацией установки в ненадлежащих условиях и не по прямому назначению. Гарантия не распространяется на следующие случаи и повреждения, вызванные:

- 1, Проливанием едких жидкостей и растворителей на части установки.
- 2, Резкими колебаниями напряжения; неправильным подключением электрокомпонентов; использованием электронапряжения, отличного от указанного на фирменной этикетке установки; сменой электрофазы; пробоями в электропроводке; недостаточным заземлением.
- 3, Природными катастрофами и явлениями: пожар, молния, землетрясение, наводнение.
- 4, Любыми причинами использования установки, запрещенными в руководствах по эксплуатации.
- 5, Любыми причинами, связанными с демонтажом, установкой и заменой оборудования, проведенными неуполномоченными специалистами на оборудовании, установленном по всем правилам.
- 6, Засорением плевательницы, воздушной, водной и дренажной систем.
- 7, Продажей оборудования, бывшего в употреблении или любым вмешательством неуполномоченного персонала.
- 8, Установкой аксессуаров на оборудование, не утвержденного компанией-производителем и любыми связанными с этим неисправностями.
- 9, Падением, разбитием, разрывом и царапаньем частей установки.
10. Пожалуйста, обратите внимание на то, что гарантийное обслуживание осуществляется при предъявлении гарантийного купона, включающего название модели, серийный номер, и дату установки оборудования. Сохраняйте гарантийный купон до истечения срока гарантии.

Эта установка была тщательно протестирована для надлежащей эксплуатации!