

FONA
CLOSER TO YOU



КРАСОТА ЭРГОНОМИЧНОСТИ

Стоматологическая установка FONA 2000 L

Стоматологическая установка FONA 2000 L

НЕМЕЦКИЙ ДИЗАЙН И ПРОДУМАННЫЕ ИНЖЕНЕРНЫЕ РЕШЕНИЯ

Спроектировано в соответствии с самыми строгими стандартами эргономичности и безопасности.



ПОЛНОЕ СОБЛЮДЕНИЕ ГИГИЕНИЧЕСКИХ СТАНДАРТОВ

Гигиенический пакет, предлагаемый компанией FONA, представляет собой комплексное решение для защиты врача-стоматолога, пациента и окружающей среды от перекрестного заражения.

КРАСОТА ЭРГОНОМИЧНОСТИ

Стоматологическая установка FONA 2000 L сочетает в себе усовершенствованную эргономику, стильный дизайн и удобство для пациента. Ее уникальное модульное строение обеспечивает высокую гибкость конфигурации, подбираемой в точном соответствии с вашими требованиями. Стоматологическое кресло, оснащенное бесщеточным электродвигателем и комплексным гигиеническим пакетом, является идеальным решением для вашего стоматологического центра.

СВОБОДНЫЙ ВЫБОР КОНФИГУРАЦИИ

Широкий выбор конфигураций стоматологической установки, соответствующих всем вашим потребностям.

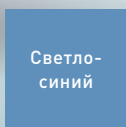
- Усовершенствованная конструктивная защита.
- Светодиодная лампа, регулируемая показаниями датчиков.
- Современный дизайн и эргономичность.
- Гигиенический пакет, включающий модули для разделения и дезинфекции воды.
- Повышенная безопасность для врача-стоматолога и пациента.
- Возможность подключения до 5 инструментов со светодиодной подсветкой.

FONA

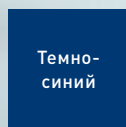
FONA



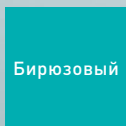
ДОСТУПНЫЕ ЦВЕТА ОБИВКИ



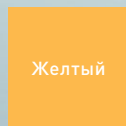
Светло-
синий



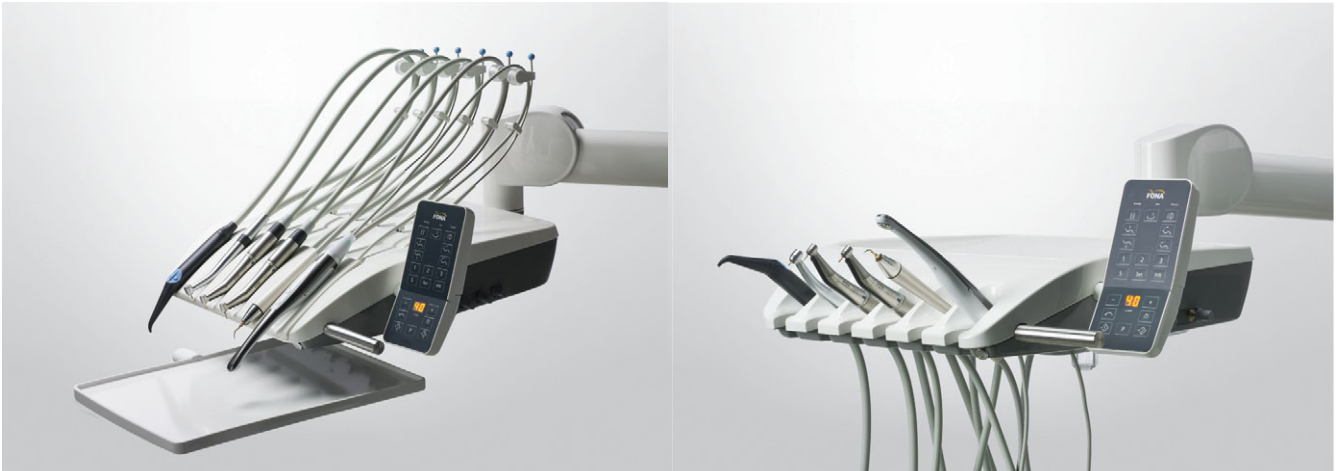
Темно-
синий



Бирюзовый



Желтый



Модуль врача-стоматолога стоматологической установки FONA 2000L с верхней или нижней подачей инструментов

Можно подсоединить до 6 инструментов. Большой выбор конфигураций, включая не более 4 высокоскоростных инструментов с подсветкой, 2 бесщеточных электродвигателей, 1 скейлера с подсветкой и эндодонтической функцией, 1 лампы полимеризационного света и 1 стоматологического пистолета «вода-воздух».



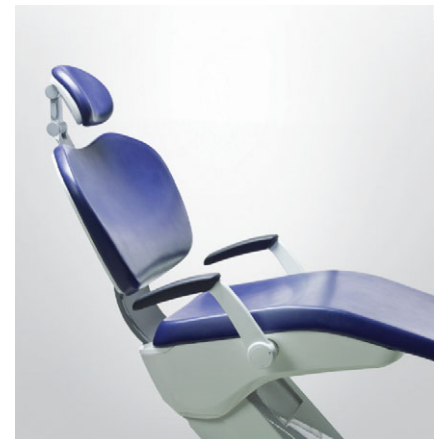
Система блокировки разбрызгивания

Активируется автоматически при вынимании водоспускного отверстия для предотвращения случайных брызг.



Светодиодная лампа

Контролируется показаниями датчиков или через сенсорную панель с трехмерным позиционированием, благодаря чему обеспечивается максимальная видимость.



Удобство для пациента

Максимальное удобство для пациента достигается за счет встроенной системы ErgoMotion и обивки стоматологического кресла анатомической формы.



Регулируемое крепление со стороны ассистента

Кронштейн двух размеров обеспечивает максимальное удобство работы ассистента.



Вращающаяся плевательница

Легкосъемная керамическая плевательница со встроенной конструктивной защитой.



Ножной перекрестный переключатель

Позиционирование пациента с помощью ножной педали и без участия рук обеспечивает эргономичный рабочий процесс, отвечающий всем гигиеническим требованиям.

Опции



Большой выбор инструментов

2 бесщеточных электродвигателя, скейлер с подсветкой, стоматологический пистолет «вода-воздух», камера, лампа полимеризационного света и др.



Модуль ассистента

Можно выбрать 2 или 4 инструмента с панелью управления или без нее.



Система аспирации

Система влажной, полусухой или сухой аспирации с сепаратором амальгамы.



Вращающийся подлокотник

Вращающийся правый подлокотник и неподвижный левый подлокотник.



Видеосистема

Способствует оптимальному взаимодействию пациента и врача-стоматолога.



Негатоскоп

Обеспечивает отличную видимость благодаря однородной светодиодной подсветке.



Надежный гигиенический блок

Гигиенический блок, в котором проводится разделение, очищение, санитарная обработка и окончательная дезинфекция воды, представляет собой комплексное решение.



Технические характеристики



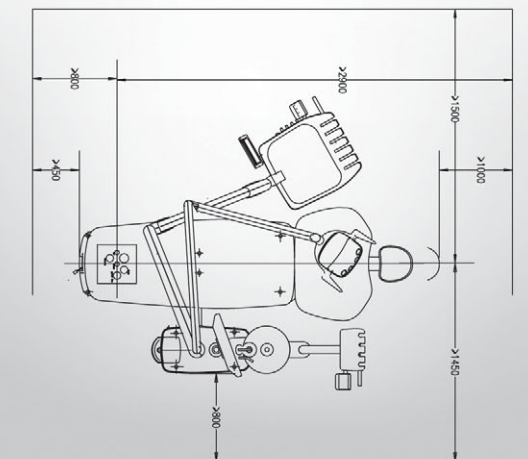
Бесщеточный электродвигатель FONA BL

Бесщеточный электродвигатель обеспечивает отличный контроль и долговечность стоматологической установки. Скорость 2000 – 40000 об./мин, крутящий момент 3 Н·см, мощность 61 Вт, предельный ток 7 А, регулятор охлаждения воды.

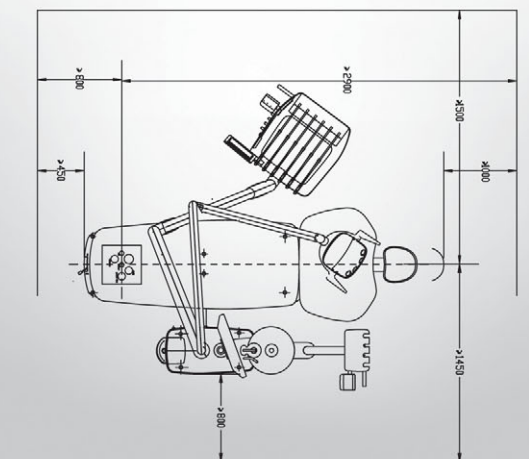


Панель управления на бесщеточном электродвигателе FONA BL

Панель управления электродвигателями FONA BL имеет легко читаемый дисплей. Настройки двигателя и установки обратной и максимальной скорости имеют по две регулируемые программы.



Пространственные требования к стоматологической системе FONA 2000L – нижняя подача инструментов



Пространственные требования к стоматологической системе FONA 2000L – верхняя подача инструментов

ТЕХНИЧЕСКИЕ ХАРАКТЕРИСТИКИ

Первичный источник питания	~100 В, ~110–120 В, ~220–230 В, 50 / 60 Гц
Давление воды	0,25–0,60 Мпа / 2,5–6,0 бар
Расход воды, л/мин	≥ 3,5 л/мин
Давление подачи воздуха	0,55–0,75 Мпа / 5,5–7,5 бар
Расход воздуха, л/мин.	≥70 без системы воздуха Вентури / ≥ 130 с системой воздуха Вентури
Система аспирации	≥ 500 с центральной аспирацией
Предельная нагрузка на кресло пациента, кг	165
Диапазон перемещения кресла пациента, мм	380–780

Полный портфель продукции



Стоматологические установки



Инструментарий



Лазер



Гигиена



Трехмерная и панорамная рентгеновская съемка



Интраоральная рентгеновская съемка



Интраоральные датчики



Сканер фосфорных пластин

FONA – наиболее впечатляющий новый бренд в стоматологии

FONA – это быстро развивающаяся динамичная компания, непрерывно совершенствующая всю свою продукцию в соответствии с международными стандартами качества. Благодаря отличному соотношению цена/качество продукция компании FONA – это целый портфель эффективного, надежного и удобного как для врачей, так и для пациентов инструментария, необходимого для повседневной стоматологической практики. FONA, имеющая производственные площади на трех континентах, а также локальные службы поддержки, функционирующие за счет быстро растущей международной команды продаж и сервиса, в полной мере учитывает потребности клиентов, поэтому девиз компании «БЛИЖЕ К ВАМ» абсолютно оправдывает себя.

Авторское право принадлежит FONA Dental, s.r.o. Все права сохранены. Компания оставляет за собой право вносить изменения в технические данные и исправления. BR0004, v1, RU, 20130325

FONA
CLOSER TO YOU

Дилер:

Центральный офис:

FONA Dental s.r.o.

Шевченкова 34

SK – 85101 Братислава,

Словацкая Республика

info@fonadental.com

www.fonadental.ru