

OIL-FREE

AIR FOR LIFE

DK50 DS



ИНСТРУКЦИЯ ПО ПРИМЕНЕНИЮ

®RU

CE 0434

ekom®

# СОДЕРЖАНИЕ

---

## СОДЕРЖАНИЕ

<b>1. ОБЩИЕ СВЕДЕНИЯ</b> .....	<b>25</b>
ПРИМЕНЕНИЕ СОГЛАСНО НАЗНАЧЕНИЮ .....	25
ОТВЕТСТВЕННОСТЬ ПЕРСОНАЛА ЗА БЕЗОПАСНОСТЬ ПАЦИЕНТА .....	25
МАРКИРОВКА.....	25
ПРЕДУПРЕЖДЕНИЯ .....	25
Общие предупреждения по безопасности .....	26
Предупреждения по безопасности для защиты от электрического тока .....	26
ПРЕДОСТЕРЕГАЮЩИЕ ПРЕДУПРЕЖДЕНИЯ И СИМВОЛЫ.....	27
УСЛОВИЯ ПРИМЕНЕНИЯ .....	28
УСЛОВИЯ ХРАНЕНИЯ И ТРАНСПОРТИРОВКИ .....	28
<b>2. ОПИСАНИЕ ИЗДЕЛИЯ</b> .....	<b>29</b>
<b>3. ТЕХНИЧЕСКИЕ ДАННЫЕ</b> .....	<b>31</b>
<b>4. ОБСЛУЖИВАНИЕ</b> .....	<b>33</b>
УСТАНОВКА И ПЕРВЫЙ ПУСК В ЭКСПЛУАТАЦИЮ .....	33
Отфиксирование компрессора .....	34
Установка колесиков .....	34
Присоединение сжатого воздуха .....	34
Электрическое присоединение .....	35
Первый пуск в эксплуатацию.....	35
Дополнительное оснащение .....	36
ОБСЛУЖИВАНИЕ.....	37
Включение компрессора .....	37
Работа компрессора.....	37
Очистка и замена фильтров .....	39
Очистка изделия.....	39
<b>5. УХОД</b> .....	<b>39</b>
СВЕДЕНИЯ О РЕМОНТНЫХ УСЛУГАХ.....	39
Удаление крышки .....	39
ИНТЕРВАЛЫ УХОДА.....	39
Сигнализация об окончании цикла технического обслуживания .....	40
Проверка предохранительного клапана.....	40
Проверка герметичности соединений и контрольный осмотр.....	41
Замена фильтров фильтра .....	41
Установление выходного давления.....	42
Чистка регулятора давления .....	42
Замена фильтра (21).....	42
Фиксация агрегата перед транспортировкой .....	43
ПРИОСТАНОВЛЕНИЕ ЭКСПЛУАТАЦИИ .....	43
ЛИКВИДАЦИЯ УСТРОЙСТВА .....	43
ЛИКВИДАЦИЯ БАТАРЕЙКИ .....	43
<b>6. ПОИСК НЕИСПРАВНОСТЕЙ И ИХ УСТРАНЕНИЕ</b> .....	<b>44</b>
<b>7. ЗАПЧАСТИ</b> .....	<b>45</b>
<b>8. ЭЛЕКТРИЧЕСКИЕ И ПНЕВМАТИЧЕСКИЕ СХЕМЫ</b> .....	<b>46</b>
ЭЛЕКТРИЧЕСКАЯ СХЕМА.....	46
ПНЕВМАТИЧЕСКАЯ СХЕМА.....	47

### 1. ОБЩИЕ СВЕДЕНИЯ

УВАЖАЕМЫЙ ПОЛЬЗОВАТЕЛЬ.

ПОЖАЛУЙСТА, ВНИМАТЕЛЬНО ПРОЧИТИТЕ ДАННОЕ РУКОВОДСТВО ПО ЭКСПЛУАТАЦИИ ДЛЯ ТОГО, ЧТОБЫ ОБЕСПЕЧИТЬ ОПТИМАЛЬНОЕ И ПРАВИЛЬНОЕ ФУНКЦИОНИРОВАНИЕ ВАШЕГО МЕДИЦИНСКОГО ОБОРУДОВАНИЯ.

Изделие зарегистрировано и соответствует требованиям Федеральной Службы по надзору в сфере здравоохранения и социального развития Российской Федерации.

Изделие соответствует системе сертификации ГОСТ Р Госстандарта России.

### ПРИМЕНЕНИЕ СОГЛАСНО НАЗНАЧЕНИЮ

Медицинский компрессор DK50 DS в передвижном шкафчике служит в качестве источника чистого, безмасляного, сжатого воздуха для дыхательного оборудования.

### ОТВЕТСТВЕННОСТЬ ПЕРСОНАЛА ЗА БЕЗОПАСНОСТЬ ПАЦИЕНТА

Инструкция по установке, обслуживанию и уходу является составной частью устройства. Необходимо, чтобы она находилась всегда рядом с устройством. Точное соблюдение настоящей инструкции является предпосылкой правильного применения согласно назначению и правильного обслуживания устройства.

### МАРКИРОВКА

Продукты обозначены маркой согласия CE, исполняют директивы безопасности Европейской унии (93/42/ЕЕС).

### ПРЕДУПРЕЖДЕНИЯ

- Безопасность обслуживающего персонала и бесперебойная эксплуатация устройства гарантированы только при использовании оригинальных составных частей устройства. Применять только принадлежности и запчасти, указанные в технической документации или непосредственно одобренные производителем.
- Если будут применяться иные принадлежности или расходный материал, производитель не может принять на себя никакую гарантию за безопасную эксплуатацию и безопасную работу.
- На повреждения, которые возникли при применении иных принадлежностей или расходного материала, чем тех, которые предписывает или рекомендует производитель, гарантия не распространяется.
- Производитель берет на себя ответственность по отношению к безопасности, надежности и работе только тогда, когда:

## **ОБЩИЕ СВЕДЕНИЯ**

---

- установку, новую настройку, изменения, расширения и ремонты осуществляет производитель или представитель - сервисная организация, уполномоченная производителем,
- устройство применяется в соответствии с инструкцией по установке, обслуживанию и уходу.
- Инструкция по установке, обслуживанию и уходу соответствует при распечатке варианту устройства и состоянию согласно соответствующим техническим нормам по безопасности. Производитель оставляет за собой все права по патентной охране указанных соединений, методов и названий.

### **Общие предупреждения по безопасности**

Производитель разработал и сконструировал устройство таким образом, чтобы были исключены повреждения при правильном применении по назначению. Производитель считает своей обязанностью описать следующие меры по безопасности, чтобы можно было исключить остальные повреждения.

- При эксплуатации устройства необходимо принимать во внимание законы и региональные инструкции, действующие по месту назначения. В интересах безопасного проведения работ за соблюдение инструкций несут ответственность эксплуатирующее лицо и пользователь.
- Оригинальную упаковку необходимо сохранить на случай возможного возвращения. Только оригинальная упаковка гарантирует оптимальную защиту устройства во время транспортировки. Если в течение гарантийного срока необходимо вернуть устройство, производитель не гарантирует за повреждения, нанесенные в результате неправильной упаковки.
- Если непосредственно в связи с эксплуатацией устройства настанет нежелательная ситуация, пользователь обязан без промедления информировать своего поставщика об этой ситуации.
- Изделие не предназначено для эксплуатации во взрывоопасных областях. Взрывоопасность угрожает при использовании компрессора в близости огнеопасных анестезирующих средств.
- Никогда не давайте кислород или закись азота в компрессор. Компоненты изделия неурочные для их использование.

### **Предупреждения по безопасности для защиты от электрического тока**

- Оборудование может быть присоединено только к правильно установленной розетке с защитным соединением. Доверительное заземление одержите тогда когда ест устройство присоединене в розетку эквипотенциального соединения.
- Перед присоединением устройства необходимо проверить, соответствуют ли сетевое напряжение и частота, указанные на устройстве, значениям сети питания.

- Перед пуском в эксплуатацию необходимо проверить возможные повреждения устройства и подсоединяемых воздушных распределительных сетей. Поврежденные проводки и вилки сразу же необходимо заменить.
- В случае опасных ситуаций или технических неисправностей, устройство надо сразу же отсоединить от сети (вытащить сетевой штепсель).
- Во время всех работ, связанных с ремонтом и уходом, должны быть:
  - сетевой штепсель вынут из розетки
  - напорные трубопроводы отсоединить
  - и выпущено давление из напорного резервуара.
- Устройство должен устанавливать только квалифицированный работник.

### ПРЕДОСТЕРЕГАЮЩИЕ ПРЕДУПРЕЖДЕНИЯ И СИМВОЛЫ

В инструкции по установке, обслуживанию и уходу, на упаковках и изделии для особо важных сведений применяются следующие наименования или знаки:



Внимание! Смотри инструкции по применению



Внимание! Опасность ранения электрическим током



Читайте инструкцию по применению



CE – обозначение



Внимание! Горячая поверхность



Манипуляционный знак на упаковке – ХРУПКИЙ ПРЕДМЕТ



Манипуляционный знак на упаковке – ЭТОЙ СТОРОНОЙ ВВЕРХ



Манипуляционный знак на упаковке – БЕРЕЧЬ ОТ ВЛАГИ



Манипуляционный знак на упаковке – ТЕМПЕРАТУРНЫЕ ОГРАНИЧЕНИЯ



Манипуляционный знак на упаковке – ОГРАНИЧЕННОЕ СТОГОВАНИЕ



Знак на упаковке – УТИЛИЗИРОВАННЫЙ МАТЕРИАЛ



Присоединение защитного провода



Переменный ток



Клемма для эквипотенциального прямого соединения



Предохранитель



Выпуск жидкости



Запрещается ликвидировать батарейку с обычными коммунальными отходами.

# ОБЩИЕ СВЕДЕНИЯ

---

## УСЛОВИЯ ПРИМЕНЕНИЯ

- Устройство можно устанавливать и эксплуатировать только в сухих, хорошо проветриваемых и непыльных помещениях (климатические условия – смотри Технические данные).
- Устройство должно стоять на ровном, достаточно стабильном основании.
- Компрессоры не могут выставляться под дождь. Устройство не должно эксплуатироваться во влажной или мокрой среде. Кроме этого, запрещено применение при наличии взрывоопасных газов или горючих жидкостей.
- Перед присоединением компрессора к дыхательному оборудованию необходимо выяснить, удовлетворяет ли среда, имеющаяся в распоряжении, требованиям, предъявляемым к использованию по назначению. С этой целью принимаются во внимание технические данные изделия. Классификацию и оценку соответствия при установке должен осуществить производитель – поставщик конечного изделия.
- Применение в других целях или выходящих за эти рамки не считается применением по назначению. Производитель не несет ответственность за ущерб, вытекающий из этого. Риск несет исключительно эксплуатирующее лицо/пользователь.

## УСЛОВИЯ ХРАНЕНИЯ И ТРАНСПОРТИРОВКИ

Компрессор отправляется из завода в транспортировочной коробке с фиксированным агрегатом. Таким образом устройство защищено от повреждения при транспортировке.



При транспортировке используйте по возможности всегда только оригинальную упаковку компрессора. Компрессор перевозите в стоячем положении, всегда зафиксированный транспортным креплением.



Во время транспортировки и хранения защищайте компрессор от влажности, загрязнений и экстремальных температур. Компрессоры, которые имеют оригинальную упаковку, можно хранить в теплых, сухих и непыльных помещениях.



По возможности сохраните упаковочный материал. Если его нельзя сохранить, то ликвидируйте упаковочный материал осторожно по отношению к окружающей среде. Транспортировочную коробку можно сдать в макулатуру.



Компрессор можно перевозить только без давления. Перед перевозкой необходимо выпустить давление воздуха из напорного резервуара и напорных шлангов и слить, в случае необходимости, конденсат. Двигатель нужно внутри зафиксировать перед транспортом.



Перед транспортировкой необходимо зафиксировать двигатель внутри компрессора (гл.5).

## 2. ОПИСАНИЕ ИЗДЕЛИЯ

1. Дисплей – первично изображает давление на выходе
2. PRESSURE – сигнализация тревоги при низком давлении на выходе
3. TEMP – сигнализация тревоги при высокой рабочей температуре
4. DRYING – сигнализация сушения – несоответствующее сушение (желтая), соответствующее сушение (зеленая)
5. MAINS – сигнализация тревоги при перебое с питанием
6. TIME – кнопка, после нажатия на которую дисплей изобразит состояние рабочих часов
7. BATTERY – сигнализация слабой батарейки (желтая)
8. POWER – сигнализация включения оборудования (зеленая)
9. OUT - выход сжатого воздуха
10. WALL - вход воздуха от иного источника воздуха (напр. центральная сеть)
11. Сетевой выключатель, розетка
12. Клемма для эквипотенциального соединения
13. Эажим шнура питания
14. Чаша для конденсата
15. Входной фильтр
16. Компрессор
17. Предохранительный клапан
18. Ресивер
- 19.a. Фильтр (40  $\mu\text{m}$ ) с автоматическим выпуском жидкости
- 19.b. Фильтр (5  $\mu\text{m}$ ) с автоматическим выпуском жидкости
20. Регулятор давления
21. Всасывающий фильтр
22. Управляющая электроника
23. Охладитель

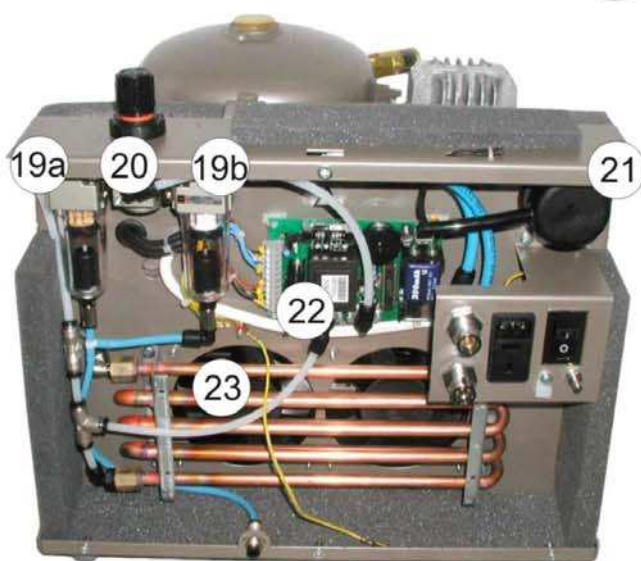
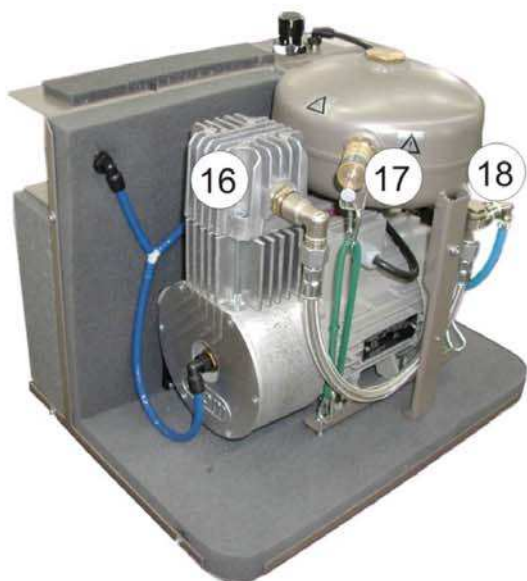
В приборе применяется безмасляный поршневой компрессор (16), приводимый в движение однофазным электродвигателем, требующим минимального ухода. Сжатый воздух охлаждается в охладителе (23), сконденсированная вода выделяется и выпускается в чашу (14). Качество воздуха обеспечивается его прохождением через два фильтра для насоса (15,21) и последующей двукратной фильтрацией в напорной части (19). В случае потребности большей сухости воздуха, разработан вариант с мембранным осушителем. Константное давление на выходе поддерживает регулятор давления (20). Встроенный ресивер (18) позволяет осуществлять пиковое потребление воздуха 200 л/мин.

Оборудование можно применять в качестве запасного источника воздуха. При таком подсоединении дыхательный прибор питается от воздуха центральной разводки воздуха медицинского оборудования, проходящего через компрессор. Давление воздуха в центральной разводке считывается датчиком давления. Если оно достаточное, компрессор находится в режиме STANDBY. В случае его понижения элемент управления автоматически запустит компрессор в работу.

В случае применения компрессора в качестве главного источника воздуха, элемент управления управляет его работой в зависимости от актуального потребления воздуха. При нулевом потреблении воздуха оборудование переключится в режим STANDBY.

Компрессор оснащен индикацией выходного давления (1), рабочих часов (6), состояния включения (8), достаточности сушения (4) и состояния батарейки (7). Акустическо - оптические сигналы тревоги активируются в случае высокой рабочей температуры (3), низкого давления на выходе (2) и перебоя с питанием (5).

# ОПИСАНИЕ ИЗДЕЛИЯ





## 3. ТЕХНИЧЕСКИЕ ДАННЫЕ

ТИП		DK50 DS		
Версия		basic	standard	advanced
Выходной поток при избыточном давлении 3,5 бар	л.мин <sup>-1</sup>	40	50	60
Пиковый поток	Л.мин <sup>-1</sup>	200*		
Номинальное напряжение / частота / Номинальный поток	В / Гц / А	230/50 / 2.8 230/60 / 2.8 120/60 / 5.6 120/60 / 5.6 UL model 100/50-60 / 5.6	230/50 / 2.8 230/60 / 2.8 120/60 / 5.6 100/50-60 / 5.6	230/50 / 3.3 230/60 / 3.9 120/60 / 6 100/50-60 / 6
Фильтрация воздуха до	μм	5		
Напорная точка росы при 40 л.мин-1, 20°С, 3 бар		5°С ниже температуры окружающей среды 10°С с мембранным осушителем (вариант)		
Быстросоединительный элемент		DISS 1160-A (3/4"-16 UNF) Вариант NIST (EN 739)		
Уровень звука	дБ(А) 50Hz 60 Hz	50 51	50 51	51 52
Режим эксплуатации		непрерывный - S1		
Слив сконденсированной воды		автоматический		
Сигнализация сушения		желтая (Рабочее давление < 4 бар)		
		зеленая (Рабочее давление ≥ 4 бар)		
Сигнализация низкого давления		понижение давления на выходе ниже 2.1 бар		
Сигнализация помехи охлаждения		повышение внутренней температуры выше 80°С (176°Ф)		
Выходное давление		3.0 бар регулируемый до макс. 3.5 бар		
Давление включения (резерв)		понижение давления в центральной разводке ниже 2.8 бар		
Объем ресивера	2 Лит	2 Лит		
Рабочее давление		5 – 6,5 бар		
Рабочее давление предохранительного клапана		7 бар		
Установка давления воздуха на выходе		регулятор давления		
Размеры компрессора	ш x гл x в	445 x 355 x 440 мм		
Размеры компрессора с колесами	ш x гл x в	470 x 380 x 520 мм		
Размеры компрессора с стойкой	ш x гл x в	535 x 575 x 1054 мм		
Размеры паковки	ш x гл x в	510 x 480 x 470 мм		
Размеры паковки компрессора с стойкой	ш x гл x в	560 x 630 x 760 мм		
Вес нетто кг		34 кг		
Вес нетто компрессора с колесами		36 кг		
Вес нетто компрессора с стойкой		45 кг		
Вес врутто		41 кг		
Вес врутто компрессора с колесами		43 кг		
Вес врутто компрессора с стойкой		60 кг		
Вариант согласно EN 60601-1, EN 12021 ** UL Model – UL 60601-1, CAN/UCSA.C22.2 601.1-M90		устройство типа В, класса I.		
Классификация согласно MDD 93/42 ЕЕС,2007/47 ЕС		II b		

\* с понижением 0.6 бар

Климатические условия хранения и транспортировки

**Температура** -25°С ÷ +55°С (-13°Ф ÷ +131°Ф), 24 часов до +70°С (+158°Ф)

**Относительная влажность воздуха** 10% ÷ 90 % (без конденсации)

**Относительная влажность воздуха для морской упаковки** 10% ÷ 100% (включая конденсацию)

Климатические условия эксплуатации

**Температура** +15°С ÷ +40°С (+59°Ф ÷ +104°Ф)

**Относительная влажность воздуха до** +95%

## ТЕХНИЧЕСКИЕ ДАННЫЕ

---

Поправка эффективности потребляемого объема сжатого воздуха (ПОСВ) на разность подъема

*Таблица поправок ПОСВ*

Подъем [м над уровнем моря]	0—1500	1501—2500	2501—3500	3501—4500
ПОСВ [л/мин]	ПОСВ x 1	ПОСВ x 0,8	ПОСВ x 0,71	ПОСВ x 0,60

Эффективность ПОСВ относится к высоте 0 м над уровнем моря:

Температура: 20° С

Атмосферное давление: 101 325 Па

Относительная влажность: 0 %

## 4. ОБСЛУЖИВАНИЕ

### УСТАНОВКА И ПЕРВЫЙ ПУСК В ЭКСПЛУАТАЦИЮ



Компрессор по распаковке запрещено использовать до уровня температур компрессора и окружающей среды.



Компрессор может установить и запустить первый раз в эксплуатацию только квалифицированный специалист. В его обязанность входит и обучение обслуживающего персонала по применению и обычному уходу за оборудованием. Установку и обучение обслуживающего персонала он подтвердит своей подписью на свидетельстве об установке.



Перед первым пуском в эксплуатацию необходимо устранить четыре винта, служащие для фиксирования оборудования во время транспортировки. Если не устранить фиксирующие элементы, то изделие может повредиться так, что его нельзя будет исправить!



Компрессор не содержит запасной источник энергии.

Запрещено перекрывать входной фильтр в задней части и вентиляционные проходы в верхней части изделия!



Если компрессор является главным источником воздуха, необходимо иметь в распоряжении запасной источник воздуха.



**ВНЕСЕНИЕ ЛЮБЫХ ИЗМЕНЕНИЙ В ДАННОЕ ОБОРУДОВАНИЕ ЗАПРЕЩЕНО!**



Если данное оборудование используется вблизи других приборов, за ним необходимо следить, чтобы обеспечить нормальное протекание операций в используемой конфигурации.

Приборы могут поддаваться воздействию электромагнитного поля!

**ПЕРЕД ИСПОЛЬЗОВАНИЕМ СНИМИТЕ ЗАЩИТНУЮ КРЫШКУ ВЫКЛЮЧАТЕЛЯ!**

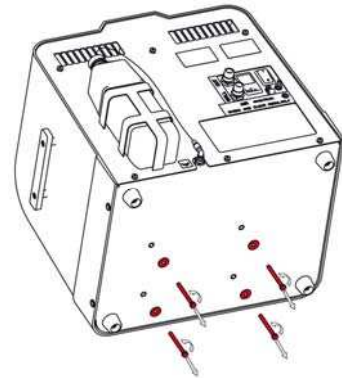


## ОБСЛУЖИВАНИЕ

### Отфиксирование компрессора

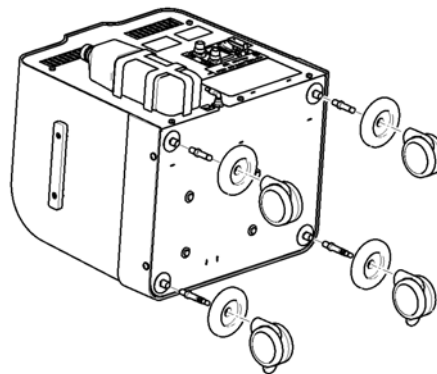
Отвинтите четыре винта М6 с нижней части прибора, обозначенные красной предохраняющей шайбой.

Сохраните фиксирующие винты к следующему транспорту компрессора.



### Установка колесиков

Для версии компрессора с колесами должно установить колеса, как показано.



### Присоединение сжатого воздуха

Медицинский компрессор оснащен быстросоединительными элементами **WALL** (10) и **OUT** (9) в задней части шкафчика.

К быстросоединительному элементу **OUT** (9) - выход сжатого воздуха - присоедините напорный шланг для присоединения к соответствующему дыхательному устройству.

К быстросоединительному элементу **WALL** (10) - вход сжатого воздуха - присоедините (если это годится) шланг напорного воздуха от центральной распределительной сети. Воздух от такой распределительной сети автоматически подсоединяется через пневматические пути компрессора к выходу **OUT**. Компрессор в таком соединении служит в качестве запасного источника напорного воздуха. При понижении давления воздуха от центральной распределительной сети автоматически включается компрессор и на выходе компрессора **OUT** имеется воздух.

**При подключении воздуха центральной распределительной сети к компрессору воздух, проходящий через компрессор, должен удовлетворять требованиям воздуха для медицинских целей (размер нечистот, влажность). Компрессор необрабатывает воздух из центральной распределительной сети!**



**Шланг из компрессора к дыхательному прибору не должен проходить через холодную среду (положен на землю), должен быть как можно короче и без сгибов. (может повлиять на конденсацию воды в шланге).**



## Электрическое присоединение



Устройство поставляется со штепселем с защитным контактом. Обязательно надо соблюдать местные электротехнические инструкции. Напряжение сети и частота должны соответствовать данным на щитке устройства.



Шнур питания не должен натягиваться, он всегда должен быть свободен (запрещено класть на него какие-либо предметы), запрещено его каким-либо образом подвергать тепловой нагрузке.

- Розетка должна быть с точки зрения безопасности хорошо доступна, чтобы устройство в случае опасности можно было безопасно отключить от сети.
- Соответствующий контур тока должен быть в электросети защищен.
- Клемму для эквипотенциального прямого соединения (12) присоедините к остальным устройствам способом и с помощью провода согласно местным электротехническим инструкциям.
- Шнур питания закрепите от извлечения через эжим (13).

## Первый пуск в эксплуатацию

- Проверьте, были ли устранены все транспортные фиксирующие винта.
- Проверьте правильное присоединение проводки и напорного воздуха.
- Проверьте правильное присоединение к электросети.
- Включите сетевой выключатель (11) в положение „I“.

Компрессор после запуска в эксплуатацию в зависимости от давления в центральной разводке и потребления воздуха будет работать в одном из следующих режимов:

- STANDBY – при достаточном давлении в центральной разводке воздуха и при включенном сетевом выключателе светится сигнальная лампочка POWER (8), компрессор не работает. Оборудование работает в качестве запасного источника воздуха, проверяется давление воздуха в центральной разводке воздуха, и в случае его понижения включится компрессор.
- При низком давлении в центральной разводке воздуха либо если оборудование не подсоединено к центральной разводке, компрессор постоянно работает. Если с выхода не осуществляется забор никакого воздуха, оборудование переключится в режим STANDBY. При повторном заборе воздуха компрессор автоматически запустится.
- Во время работы компрессора блок управления поддерживает в воздушном баллоне рабочее давление, удерживая его в диапазоне между минимальным и максимальным значениями. При достижении

## ОБСЛУЖИВАНИЕ

верхнего предела рабочего давления вывод компрессора подключается к выпускному клапану (обводу) и подача сжатого воздуха в воздушный баллон прекращается до тех пор, пока давление в воздушном баллоне не станет ниже верхнего предела давления.

Во время эксплуатации оборудование выпускает из пневматических контуров собранную сконденсированную воду через автоматические сепараторы фильтров в чашку.

Важное примечание:

В случае когда компрессор оснащен мембранным осушителем (кат. номер 603021320) и когда компрессор **не подключен** к системе центрального распределения медгазов (WALL), компрессор не работает в режиме STAND BY. Из за необходимости содержать модуль осушителя в активном состоянии осушителю необходимый континуальный поток малого количества сжатого воздуха. Компрессор работает только в режиме RUN. Компрессор включается и выключается только мануальным способом сетевым выключателем.

В случае когда компрессор оснащен мембранным осушителем (кат. номер 603021320) и когда компрессор **подключен** к системе центрального распределения медгазов (WALL), компрессор будет работать во всех рабочих режимах в том числе STAND BY.

### Дополнительное оснащение

#### Стойка SD-30 (24)

предназначена для установки компрессора, легочного вентилятора и увлажнителя. Мобильность обеспечивают достаточно большие колесики с возможностью торможения, манипуляцию – эргономическая ручка. Широкое основание гарантирует стабильность всего комплекта.

Технические данные

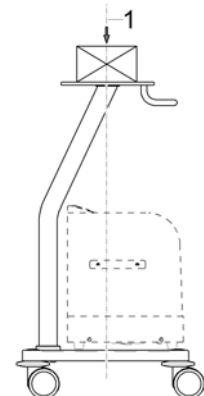
размеры: 535x575x1070 мм

номер заказа: 602021222-000

Рекомендуемая максимальная нагрузка в  
оси верхней плиты стойки (1):

Стойка без компрессора - 25 кг

Стойка с компрессором - 30 кг



**Производитель не несет ответственности за любые повреждения, возникшие в результате превышения нагрузки на оборудование.**

**Поставщик обязуется гарантировать допустимость нагрузки, производимой поставляемыми комплектующими.**



Не прислоняйтесь к установленным комплектующим и не опирайтесь на них!

При транспортировке переносите оборудование через препятствия, а не волоките его!

Перед транспортировкой вспомогательное оборудование должно быть снято!



**Максимальная грузоподъёмность верхней плиты стойки 30 кг!**

*Держатель увлажнителя (25)*

позволяет осуществлять установку увлажнителя Fischer&Paykel на стойке в необходимом положении.

Номер заказа: 604031175-000

## ОБСЛУЖИВАНИЕ



**В случае опасности отключите от сети, выключите выключатель и вытяните сетевой штепсель.**

### Включение компрессора

Изделие включается сетевым выключателем (11) в положение „I“. Включенное состояние сигнализируется зелёной контрольной лампочкой (8).

### Работа компрессора

Во время эксплуатации светится зеленая сигнальная лампочка POWER (8). На дисплее изображается значение давления на выходе с точностью  $\pm 5\%$  в единицах BAR или PSI. Рядом с соответствующей единицей измерения на дисплее светится индикатор. Изменение изображения единиц измерения на другие единицы измерения должен осуществлять сервисный техник.

#### **Версия 115В -**

После нажатия на кнопку TIME (6) на дисплее изобразится состояние рабочих часов в часах.

#### **Версия 230В -**

После нажатия на кнопку TIME (6) на дисплее изобразится состояние рабочих часов в часах. Часы работы компрессора со времени последнего технического обслуживания отображаются при нажатии на кнопку в течение приблизительно 2 секунд.

Если компрессор подает сжатый воздух в воздушный баллон, для расчетного рабочего интервала устанавливается коэффициент 1,0. В режиме «ОБВОД» расчетный коэффициент составляет 0,3. Сигнальная

лампочка DRYING (4) изображает состояние сушения. Зеленый цвет сигнализирует достаточное сушение, желтый несоответствующее сушение. Если постоянно светится желтая сигнальная лампочка DRYING (4), проверьте, не превысило ли потребление воздуха из компрессора поток на выходе согласно техническим данным. Если потребление соответствует декларированным параметрам, свяжитесь с сервисным отделом.

Понижение давления на выходе сигнализируется сигнализацией тревоги PRESSURE (2) – акустическим сигналом и свечением желтой сигнальной лампочки. Сигнализация тревоги активируется всегда, если давление на выходе не достигает требуемого давления. При постоянной активации сигнализации тревоги проверьте, не превысило ли потребление воздуха поток на выходе согласно техническим требованиям. Если потребление соответствует декларированным параметрам, свяжитесь с сервисным отделом.

Повреждение охлаждения сигнализируется сигнализацией тревоги TEMP (3) – акустическим сигналом и свечением желтой сигнальной лампочки. Оборудование необходимо сразу же отсоединить от электрической сети и оставить охладить. Активация повреждения охлаждения может означать, что проветривающие отверстия были закрыты, фильтр в нижней части компрессора засорен или компрессор работает в среде с высокой температурой. Если таких обстоятельств не было, речь идет о повреждении оборудования и необходимо обеспечить сервисное вмешательство.

Сигнализация тревоги MAINS (5) активируется при прерывании подачи электрической энергии в компрессор.

Зажигание желтой сигнальной лампочки BATTERY (7) сигнализирует слабую батарей. При работе оборудования батарейка автоматически заряжается. Если даже по истечении 24 часов работы оборудования желтая сигнальная лампочка не погаснет, необходимо заменить батарейку. Батарейка служит для обеспечения работы сигнализации тревоги MAINS (5), и ее нерабочее состояние не влияет на иные функции оборудования. Замену поручите авторизованной сервисной организации. Батарейку замените на батарейку подобного типа с оригинальным – NiMH-9V 200mAh.



Бывшие в употреблении батарейки нельзя сдавать вместе с коммунальными отходами, они должны сдаваться отдельно.

Сконденсированная жидкость выпускается в чашу (14) а задней стороне оборудования. При ее заполнении необходимо опорожнить чашу.



**Прежде чем перемещать какой-либо резервуар, содержащий жидкость, заткните затычкой его горловину!**



### Очистка и замена фильтров

Не менее одного раза в неделю выньте и очистите фильтр на входе (15), находящийся на задней стороне. Стирайте его на тёплой мыльной воде, хорошо ополосните и иссушите. Повреждённый или очень загрязненный поменяйте за новый. Фильтр вставьте пока всасывающее отверстие полностью незакрыто.

### Очистка изделия

Изделие чистите обычными ПАВ средствами или средствами на спиртовой основе. Не разрешается чистить изделие средствами, которые содержат абразивный компонент, химические растворители и прочие агрессивные вещества.

## 5. УХОД

### СВЕДЕНИЯ О РЕМОНТНЫХ УСЛУГАХ

Гарантийный и послегарантийный ремонт обеспечивает производитель или организации и сервисные техники, о которых информирует поставщик.

**Производитель оставляет за собой право осуществлять на изделии изменения, которые, однако, не повлияют на основные свойства устройства.**



**Ремонтные работы, которые выходят за рамки обычного ухода, должен проводить только квалифицированный специалист или сервисная организация производителя для заказчиков. Применяйте только запасные детали и принадлежности, предписанные производителем.**



Перед каждым началом работы по уходу или ремонту обязательно выключите компрессор и отсоедините от сети (вытащите сетевой штепсель).

### Удаление крышки

- Открутите 6 винтов от задней панели.
- Отсоедините заземляющий провод.
- Удалите заднюю панель.
- Отсоедините соединительный зажим для дисплея и вытяните провод из отверстия в рамке.
- Открутите 4 винта на задней части основной панели и 2 винта на задней части рейки.
- Отсоедините заземляющий провод.
- Удалите основную панель.
- Выполните сборку в обратном порядке.

## ИНТЕРВАЛЫ УХОДА

### Уведомление!

Обслуживающий персонал обязан убедиться, что все проверки оборудования проводятся регулярно как минимум один раз каждые 24 месяца (EN 62353) или с периодом, предусмотренным в соответствующих национальных нормативных документах. Должен быть подготовлен отчет о результатах проверок (например, в соответствии с EN 62353, Приложение G), в том числе с указанием использовавшихся методов измерения.

Объём ухода	Страница	Временной интервал	Выполняет
Очистка входного фильтра	36	1 раз в неделю	персонал
Проверка предохранительного клапана	38	1 раз в год	специалист
Замена фильтров фильтра	39	4000 час. работы	специалист
Проверка герметичности и контрольный осмотр	38	после 2 годов	специалист
Замена поршня с шатуном и поршневых колец, О-кольца и подшипников	Сервисная документация	8000 час. работы	специалист
Замена всасывающего фильтра	40	8000 час. работы	специалист
Выполните «Повторную проверку» в соответствии с EN 62353	37	1 раз в 2года	специалист

## Сигнализация об окончании цикла технического обслуживания

После 4000 часов работы в качестве выходного давления оборудования начинает отображаться значение «4000», чередуясь с фактическим значением давления на выходе. Эти значения чередуются каждые 2 секунды. После появления этих сведений оператор обязан обеспечить работы по техническому обслуживанию.

## Проверка предохранительного клапана



**Предохранительный клапан на заводе установлен на 7 бар, испытан и промаркирован. Установленное значение запрещено менять!**

- Предохранительный клапан оставьте только на короткое время свободно выпустить воздух.



**Предохранительный клапан нельзя применять для выпуска давления из резервуара. Это может неблагоприятным образом повлиять его работу.**

## Проверка герметичности соединений и контрольный осмотр

### Проверка герметичности:

- Отсоединяя выходной шланг от быстросоединительного элемента, обозначенного OUT (9) остановить отбор сжатого воздуха.
- Накачать ресивер (вынужденный запуск компрессора можно осуществить, например, выпуская часть воздуха через питаемое оборудование).
- Компрессор не должен запуститься сам в течение хотя бы 10 мин.
- Если происходит понижение давления, то с помощью мыльной воды можно найти утечку на соединениях – сначала снаружи шкафчика, потом внутри шкафчика после его демонтажа.
- Обнаруженную утечку устранить, подтягивая соединение или переуплотняя его.

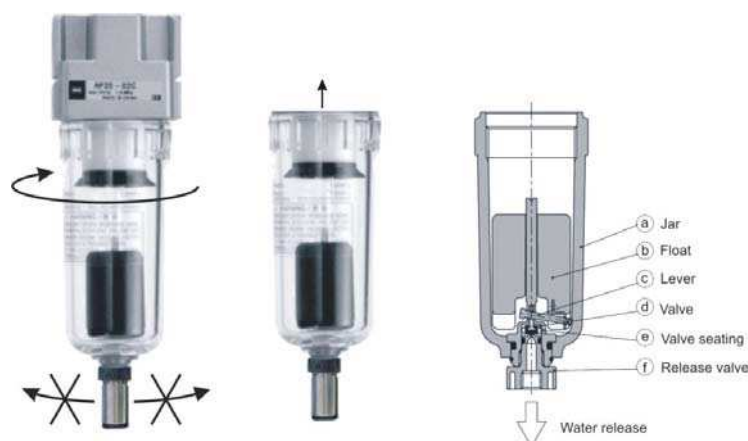
### Осмотр оборудования:

- Проверить состояние агрегата компрессора – равномерность хода, уровень шума.
- Проверить состояние подвесок компрессорного агрегата.
- Проверка работы вентиляторов.
- Проверить состояние фильтра. При регулярной эксплуатации конденсат из фильтра (19) удаляется автоматически. Функцию автоматического удаления шлаков проверим, сравнивая уровень конденсата в емкости с риской максимального уровня. Уровень конденсата не должен быть над риской. В случае неправильной работы необходимо заменить неисправные детали.
- Проверить состояние собственного агрегата:
  - загрязнения в кривошипной камере
  - зазор на кривошипном валу.
- В случае необходимости неисправные детали заменить.

## Замена фильтров фильтра



**Перед вмешательством в оборудование необходимо понизить давление воздуха в ресивере до нуля и отсоединить оборудование от электросети.**



## УХОД

- С помощью ключа (26), находящегося в упаковке, отверните крышку и выньте.
- Отверните держатель фильтра.
- Замените фильтр и заверните держателем фильтра.
- Заверните крышку фильтра.



Запасные фильтровальные вкладыши :

Бронза (19a) (40 µm) AF20P-060S-7-40B арт. 025200142-000

Пластмасса (19b) (5 µm) AF20P-060S, арт. 025200113-000

В случае сбоя выпуска воды необходимо демонтировать сливной клапан (f), вычистить выпускное отверстие, из чаши (a) вынуть поплавок (b) с рычажным механизмом (c, d, e), все очистить мыльным раствором и опять собрать.

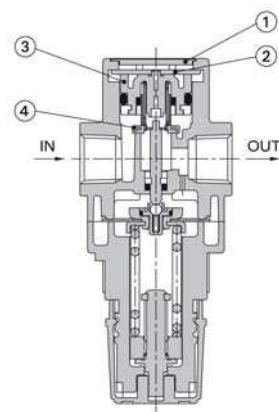
### Установка выходного давления

Картушку регулятора (20) немного вытяните и установите поворотом выходное давление компрессора. После установки давления зафиксируйте регулировочную картушку подавлением.



### Чистка регулятора давления

- Установите для давления минимальное положение
- Удалите пробку (1)
- Поверните и удалите задвижку (2)
- Отсоедините магистраль от клапана (3) и клапана (4), затем очистите седло клапана и уплотнительное кольцо
- Соедините компоненты снова в следующем порядке: (4), (3), (2) и (1)



### Замена фильтра (21)

- Ослабьте крышку и выньте.
- Замените фильтр
- Установте крышку

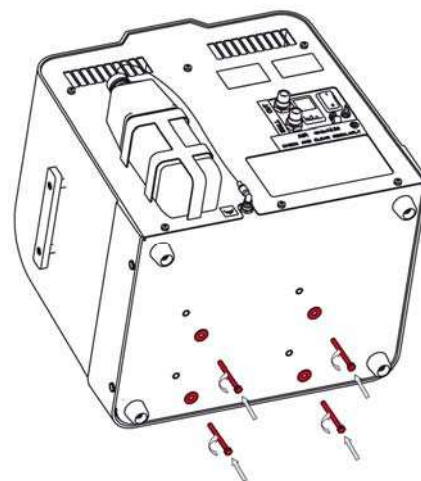
Часть запасная :

Всасывающий фильтр 05W POLYESTER, но. 025200194-000



### Фиксация агрегата перед транспортировкой

Перед транспортировкой необходимо зафиксировать агрегат. Перед фиксацией необходимо снять пластмассовую крышку. Агрегат компрессора необходимо зафиксировать к основанию четыре исходными винтами М6 согласно рисунку и надеть пластмассовую крышку.



### ПРИОСТАНОВЛЕНИЕ ЭКСПЛУАТАЦИИ

Когда предполагается, что компрессор длительное время не будет использоваться, отсоедините его от электросети и выпустите давление воздуха из ресивера.

### ЛИКВИДАЦИЯ УСТРОЙСТВА

- Отсоедините оборудование от электросети.
- Выпустите давление воздуха из напорного резервуара.
- Оборудование ликвидируйте согласно местным действующим нормам. Сортировку и ликвидацию надо заказать в специализированной организации.
- Части изделия после окончания его срока службы не влияют отрицательно на окружающую среду.

### ЛИКВИДАЦИЯ БАТАРЕЙКИ

Батарейку нельзя ликвидировать с обычными коммунальными отходами. Использованные батареи сдайте в пунктах приема данного типа оборудования на утилизацию.

# ПОИСК НЕИСПРАВНОСТЕЙ И ИХ УСТРАНЕНИЕ

## 6. ПОИСК НЕИСПРАВНОСТЕЙ И ИХ УСТРАНЕНИЕ



Вмешиваясь в оборудование, необходимо понизить давление воздуха в ресивере до нуля и отсоединить оборудование от электросети.

Работы, связанные с устранением неисправностей, может осуществлять только обученный сотрудник сервисной организации.

НЕИСПРАВНОСТЬ	ВОЗМОЖНАЯ ПРИЧИНА	СПОСОБ УСТРАНЕНИЯ	
Компрессор не стартует	Ресивер под давлением	Режим STANDBY, компрессор начнет работать при понижении давления	
	Нет сетевого напряжения	Выключен главный предохранитель в распределительной сети	Контроль напряжения в розетке
		Контроль / замена предохранителя	Ослаблена клемма - подтянуть
		Контроль / замена шнура питания	
		Двигатель заменить	
	Прервана обмотка двигателя, повреждена тепловая защита		
	Поврежденный конденсатор	Конденсатор заменить	
	Заело поршень или другую ротационную часть	Заменить поврежденные части	
Индикатор DRYING светится длительно жёлто	Утечка воздуха из пневматической распределительной сети	Контроль пневмат. распредел. сети – ослабленное соединение уплотнить	
	Большое потребление воздуха	Не превышать макс. поток (см. технические данные)	
	Изношенные поршневые кольца	Поршневые кольца заменить	
	Загрязненный всасывающий фильтр	Загрязненный всасывающий фильтр заменить новым	
	Загрязненный входной фильтр	Загрязненный входной фильтр выстирать, заменить новым	
Сигнализация PRESSURE длительно активированная	Утечка воздуха из пневматической распределительной сети	Контроль пневмат. распредел. сети – ослабленное соединение уплотнить	
	Большое потребление воздуха	Не превышать макс. поток (см. технические данные)	
	Изношенные поршневые кольца	Поршневые кольца заменить	
	Загрязненный всасывающий фильтр	Загрязненный всасывающий фильтр заменить новым	
	Загрязненный входной фильтр	Загрязненный входной фильтр выстирать, заменить новым	
	Загрязненные фильтровальные вкладыши фильтра	Загрязненные вкладыши заменить новыми	
Сигнализация TEMP активированная	Загрязненный вентиляционный фильтр	Загрязненный вентиляционный фильтр выстирать, заменить новым	
	Прикрытые вентиляционные проходы	Вентиляционные проходы открыть	
	Не работают охлаждающие вентиляторы	Вентиляторы заменить	
	Устройство жаркое, невыветриванное пространство	Обеспечить подходящие условия окружающей среды	
Компрессор шумный (стук, металлические звуки)	Поврежден подшипник цапфы поршня, шатуна или двигателя	Поврежденный подшипник заменить	
	Ослабленный (лопнувший) ремень подвески	Подвеску заменить	
Вода выходит вон через выход	Испорченная поплавковая система фильтра или регулятора	Вычистить или заменить поплавковое устройство	
Неправильная функция компрессора	Неисправность устройства управления	Настройка с помощью ремонтного софтвера	

---

## 7. ЗАПЧАСТИ

• Входной фильтр (15 )			025000018-000
• Фильтровальный вкладыш (19a)			025200142-000
• Фильтровальный вкладыш (19b)			025200113-000
• Предохранитель			
версия	230V	T6,3A	038100004-000
	100V, 120V	T10A	038100005-000
• Ниппель	DISS	1160-A	024000261-000
• Всасывающий фильтр		05W POLYESTER	025200194-000

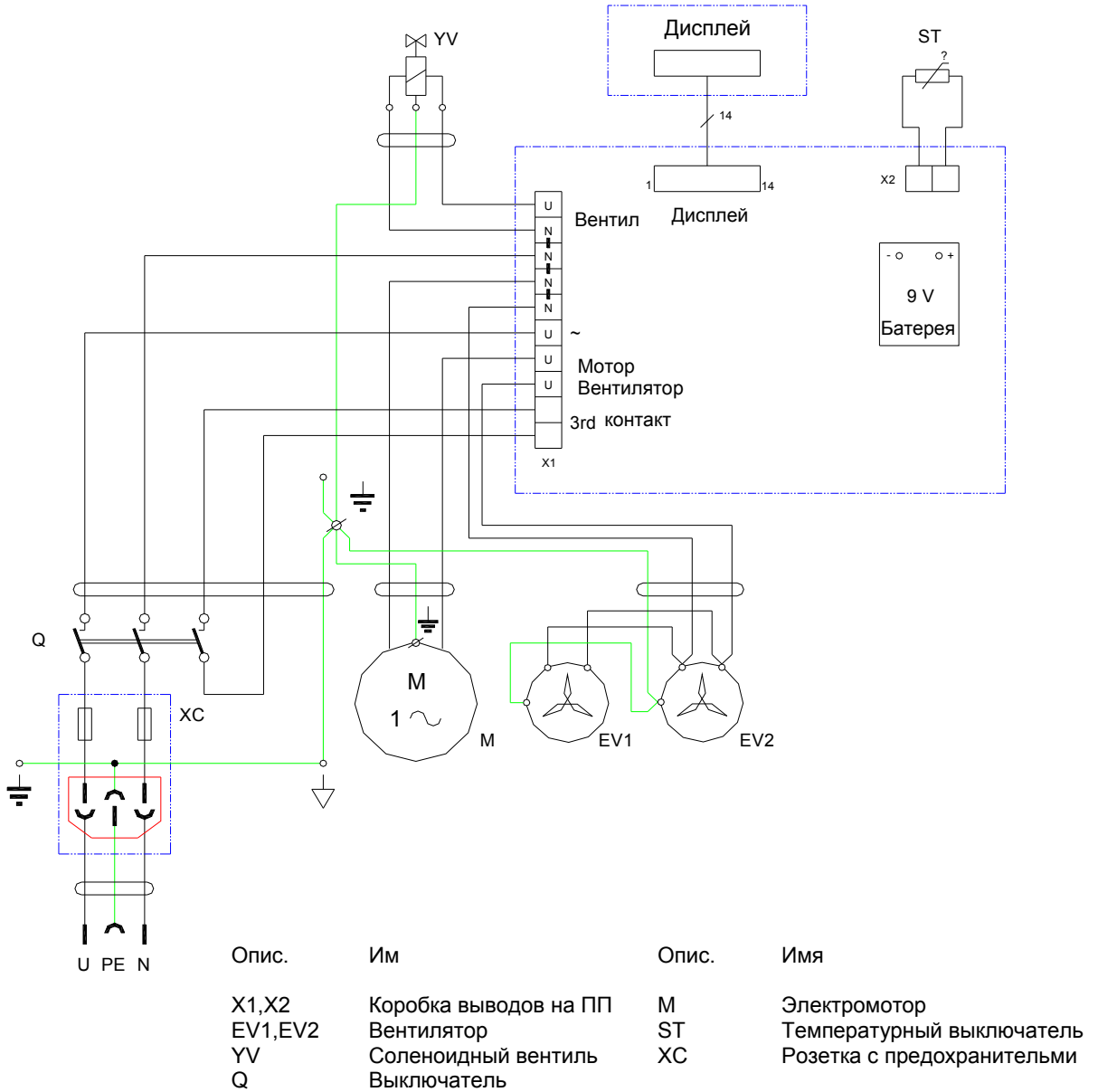
# ЭЛЕКТРИЧЕСКИЕ И ПНЕВМАТИЧЕСКИЕ СХЕМЫ

## 8. ЭЛЕКТРИЧЕСКИЕ И ПНЕВМАТИЧЕСКИЕ СХЕМЫ

### ЭЛЕКТРИЧЕСКАЯ СХЕМА

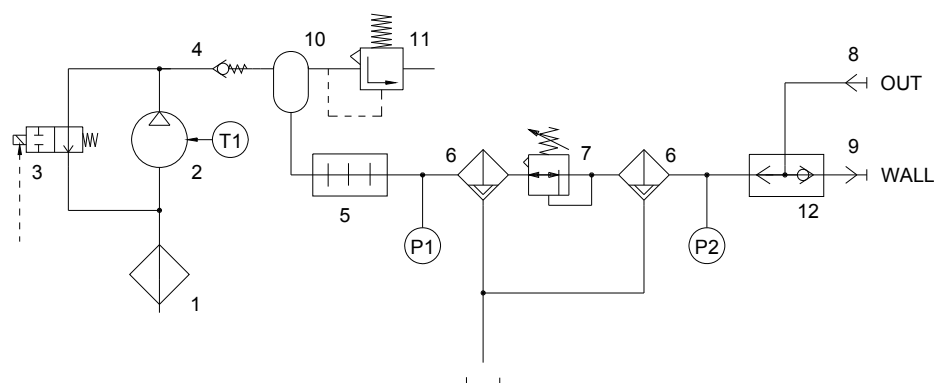
1/N/PE ~ 230/120/100 V 50..60 Hz

Электрический предмет кл. I  
Тип В





## ПНЕВМАТИЧЕСКАЯ СХЕМА



1. Всасывающий фильтр
2. Компрессор
3. Соленоидный клапан
4. Обратный клапан
5. Охладитель
6. Фильтр с выпуском жидкости
7. Регулятор давления
8. Выход воздуха
9. Вход воздуха
10. Ресивер
11. Предохранительный клапан
12. Логический клапан

**DK50 DS**



PRODUCENT:  
ПРОИЗВОДИТЕЛЬ:  
HERSTELLER:  
FABRICANT:

EKOM spol. s r.o.  
Priemyselná 5031/18  
921 01 PIEŠŤANY  
Slovenská republika  
tel.: +421 33 7967255  
fax: +421 33 7967223  
e-mail: [ekom@ekom.sk](mailto:ekom@ekom.sk)  
[www.ekom.sk](http://www.ekom.sk)

NP-DK50 DS-19\_06-2016  
112000053-000