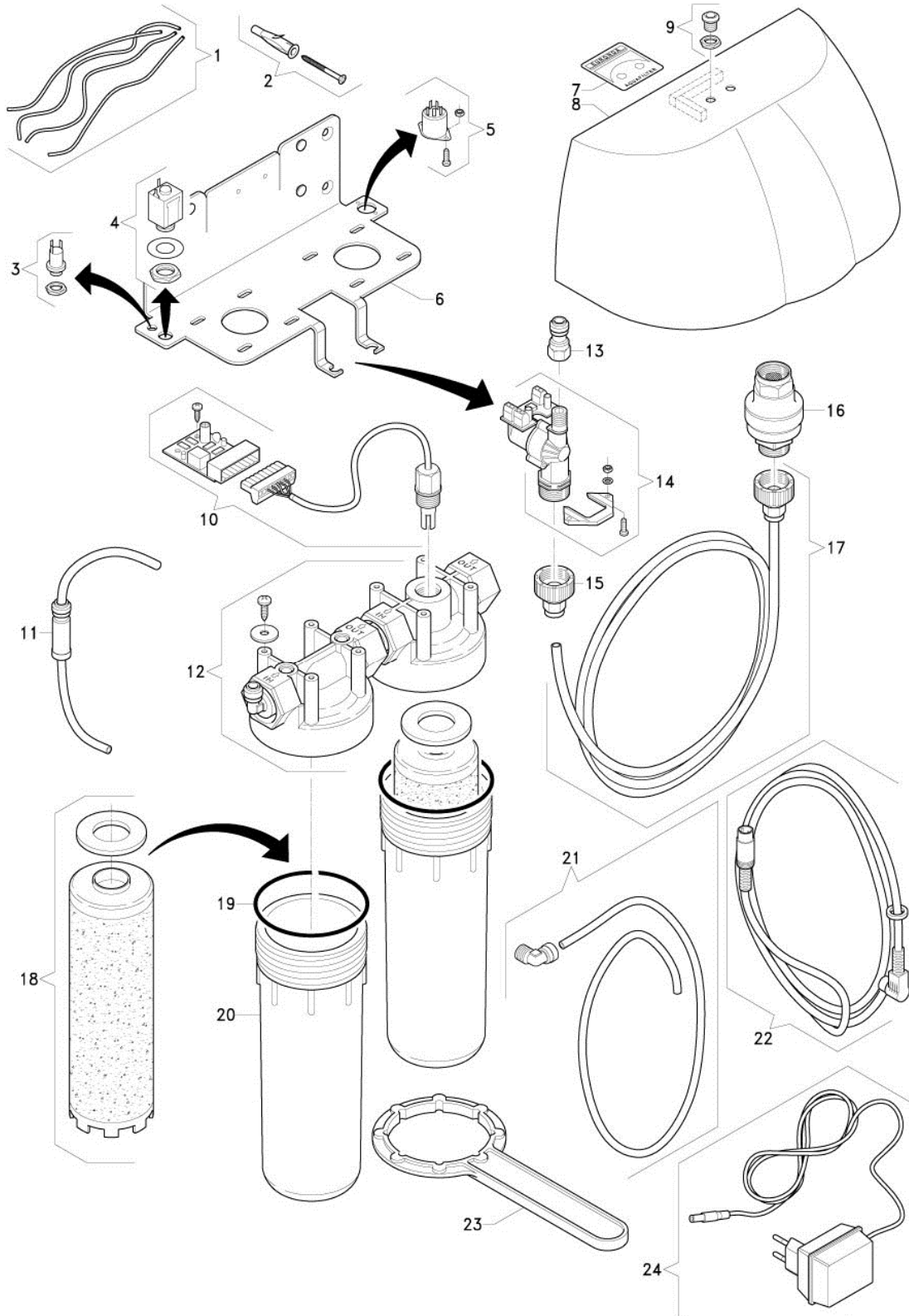


Aquafilter



Модель	Позиция	Номер	Описание	Кол-во
AQUAFILTER	1	816008	Набор патрубков для AQUAFILTER	1
AQUAFILTER	10	816017	Датчик, кабель, плата датчика и разъём	10
AQUAFILTER	11	816022	Возвратный клапан, внешний патрубок	11
AQUAFILTER	12	816019	Основание, клапана, соединители и болты (8 шт.)	12
AQUAFILTER	13	816015	Соединитель выхода электроклапана	13
AQUAFILTER	14	816005	Электромагнитный клапан AQUAFILTER 12в, держатель и болты	14
AQUAFILTER	15	816014	Соединитель подводящий 3/4	15
AQUAFILTER	16	816023	Переходник водопроводный	16
AQUAFILTER	17	816021	Соединитель входа и патрубки	17
AQUAFILTER	19	816009	Уплотнительное кольцо цилиндра	19
AQUAFILTER	2	816018	Крепеж	2
AQUAFILTER	20	816004	Цилиндр AQUAFILTER	20
AQUAFILTER	21	816020	Соединитель AQUAFILTER и автоклава 1/4 и патрубок	21
AQUAFILTER	22	816012	Соединительный кабель 3,5м с фильтром	22
AQUAFILTER	22	816013	Соединительный кабель 2м с фильтром	22
AQUAFILTER	23	816003	Ключ для затягивания цилиндра	23
AQUAFILTER	24	816001	Блок питания 12в	24
AQUAFILTER	3	816006	Разъем блока питания	3
AQUAFILTER	4	816007	Разъем водяного пистолета	4
AQUAFILTER	5	816002	Разъем соединительного кабеля	5
AQUAFILTER	6	522135	Держатель AQUAFILTER	6
AQUAFILTER	7	530971	Наклейка "AQUAFILTER"	7
AQUAFILTER	8	530969	Крышка AQUAFILTER	8
AQUAFILTER	9	816010	Держатель светодиода (2шт)	9

AQUAFILTER	1	816008	Набор патрубков для AQUAFILTER	1
AQUAFILTER	10	816017	Датчик, кабель, плата датчика и разъём	10
AQUAFILTER	11	816022	Возвратный клапан, внешний патрубок	11
AQUAFILTER	12	816019	Основание, клапана, соединители и болты (8 шт.)	12
AQUAFILTER	13	816015	Соединитель выхода электроклапана	13
AQUAFILTER	14	816005	Электромагнитный клапан AQUAFILTER 12в, держатель и болты	14